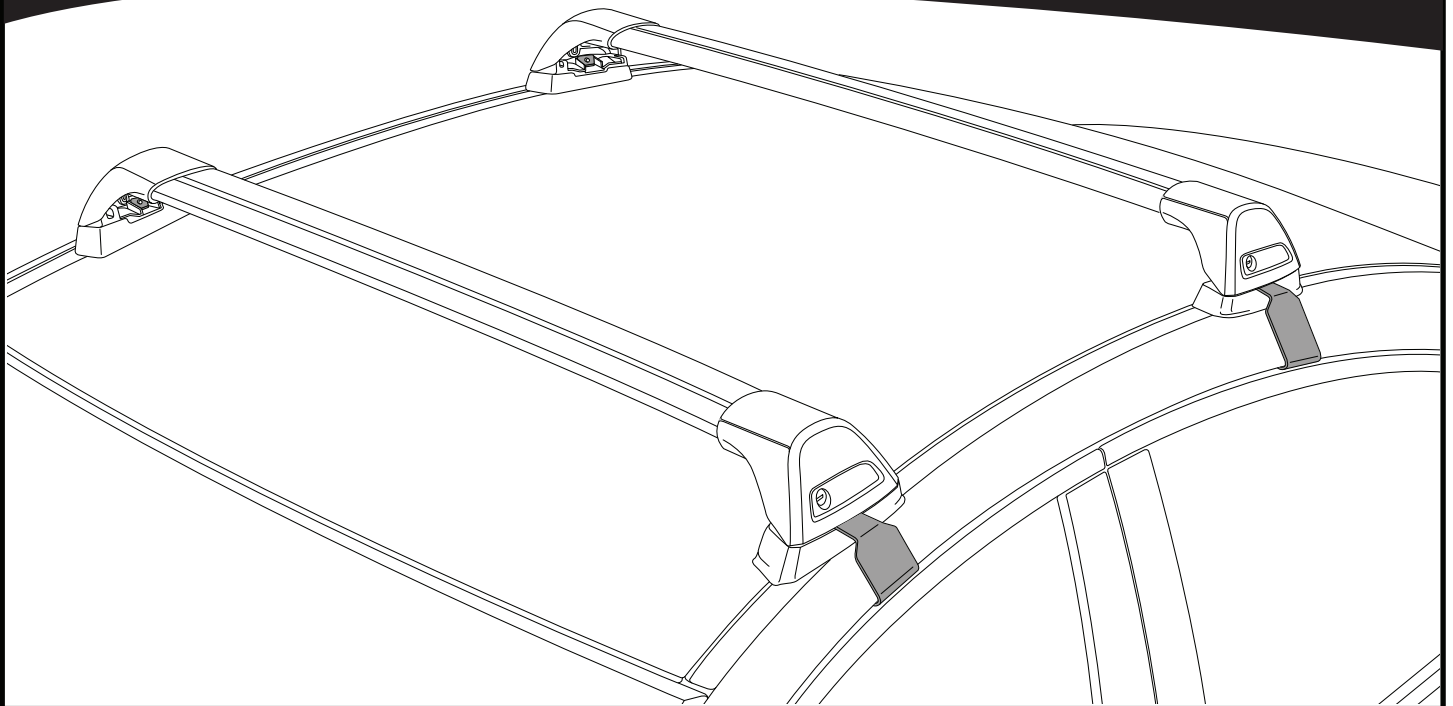
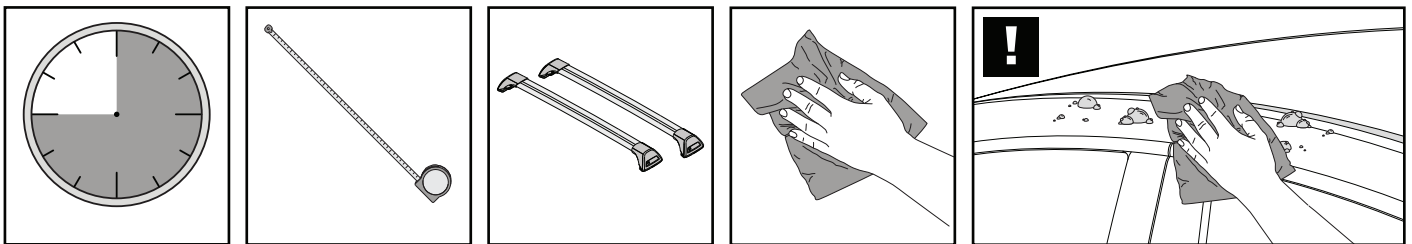


# K1177

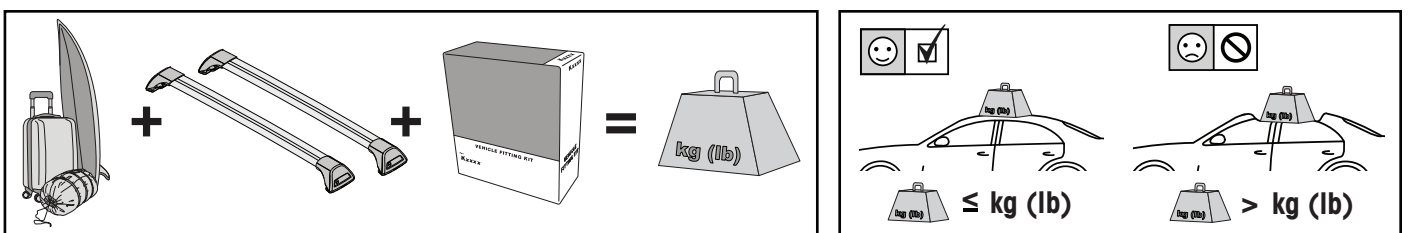
# Fitting Kit



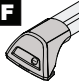
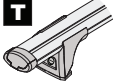

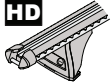


REQUIRED • ERFORDERLICH • REQUERIDOS • OBLIGATOIRE • NØDVENDIG • NECESSÁRIO • ОБЯЗАТЕЛЬНО • OBLIGATORIO  
 POTRZEBY • NEVYHNUTELNÉ • NEVYHNUTNÉ • NODIG • NÖDVÄNDIG • PÅKRÆVET • ПОТРІБНА • EDellyTETÄÄN

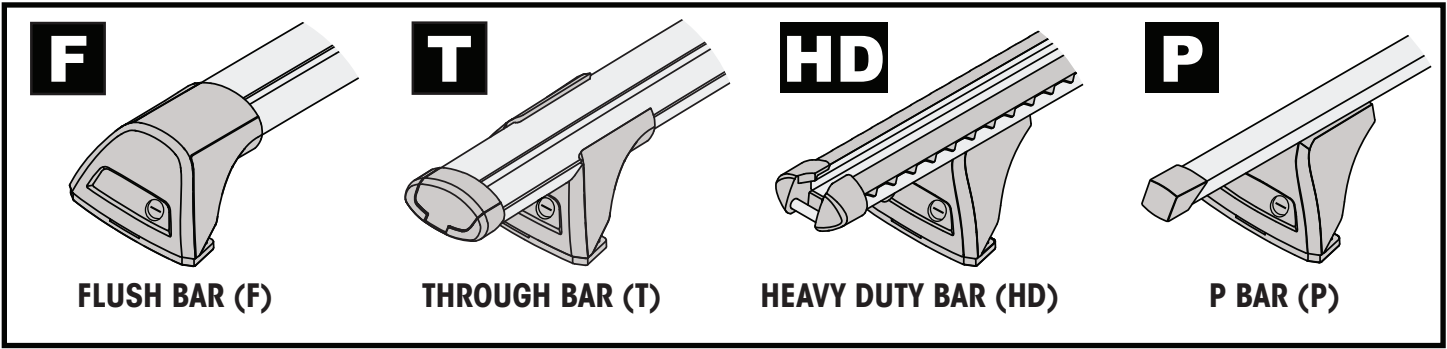
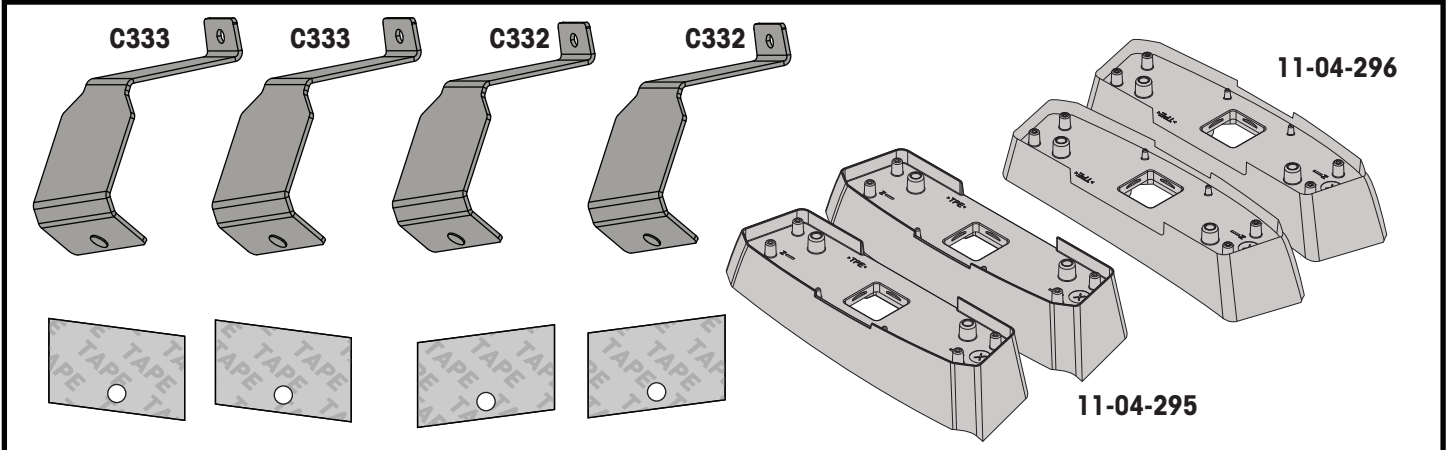


MAXIMUM kg (lb) • MAXIMUM kg • MÁXIMO kg • MAXIMUM kg • MAKSIMALT kg • MÁXIMO kg  
 МАКСИМУМ кг • MASSIMO kg • MAKSYMALNEJ kg • MAXIMÁLNÍ kg • MAXIMÁLNE kg  
 MAXIMUM kg • MAXIMAL kg • MAKSIMAL kg • МАКСИМАЛЬНА kg • ENIMMÄISMÄÄRÄ kg

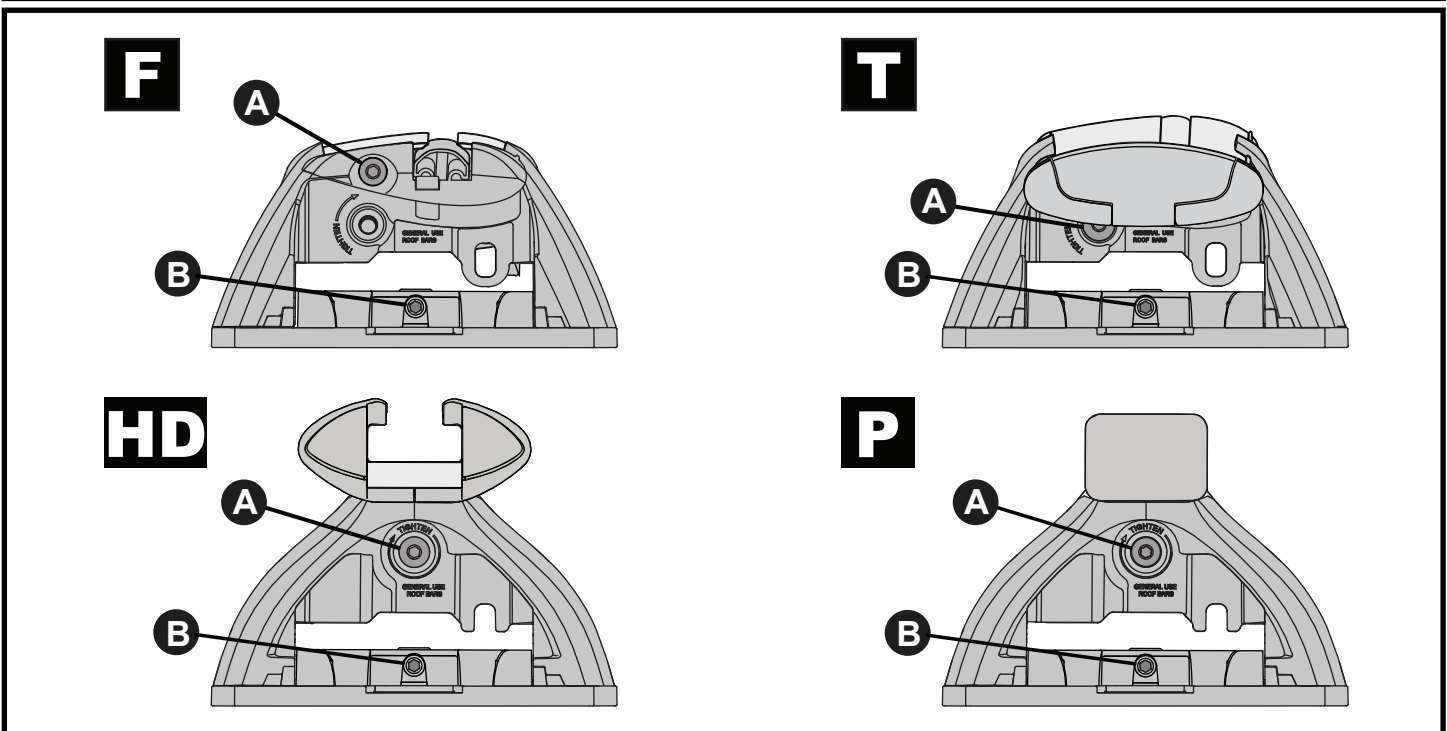
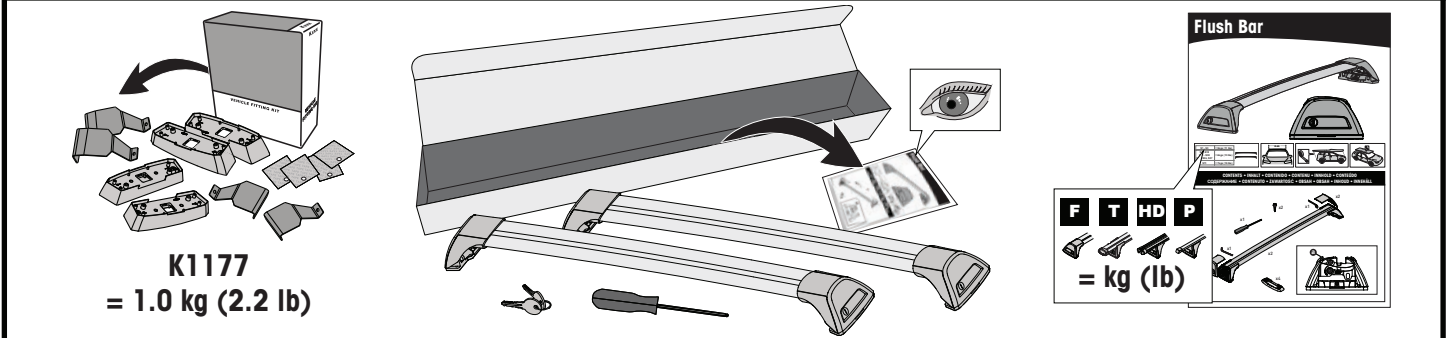


					
Volvo S60, 4dr Sedan 19+	EU	75 kg (165 lb)	75 kg (165 lb)	75 kg (165 lb)	75 kg (165 lb)
Volvo S60, 4dr Sedan Aug 19+	AU, NZ	75 kg (165 lb)	75 kg (165 lb)	75 kg (165 lb)	75 kg (165 lb)

**CONTENTS • INHALT • CONTENIDO • CONTENU • INNHOLD • CONTEÚDO • СОДЕРЖАНИЕ • CONTENUTO  
ZAWARTOŚĆ • OBSAH • OBSAH • INHOUD • INNEHÅLL • INDHOLD • ЗМІСТ • SISÄLLYS**



**ATTENTION • ACHTUNG • ATENCIÓN • ATTENTION • OPPMERKSOMHET • ATENÇÃO • ВНИМАНИЕ • ATTENZIONE  
UWAGA • UPOZORNĚNÍ • UPOZORNENIE • LET OP • UPPMÄRKSAMHET • OPMÆRKSOMHED • УВАГА • HUOMIO**





**1**

**F**

**T**

**HD**

**P**

**x4**

**2**

**HD/P**

**F/T**

**F**

**T**

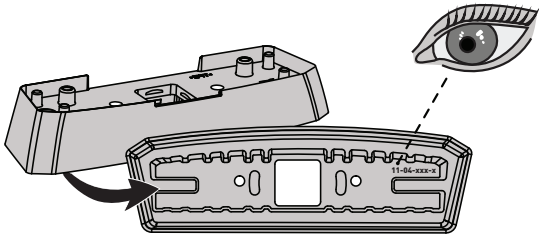
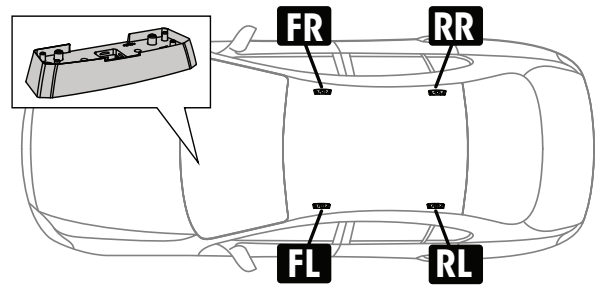
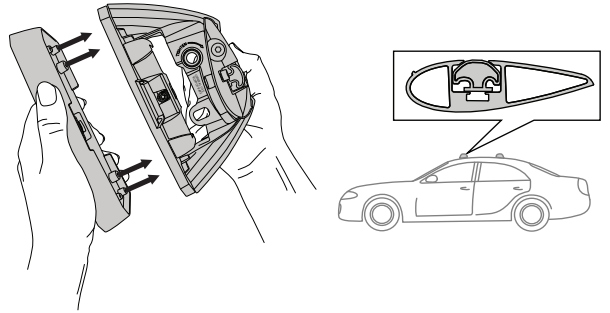
**HD**

**P**

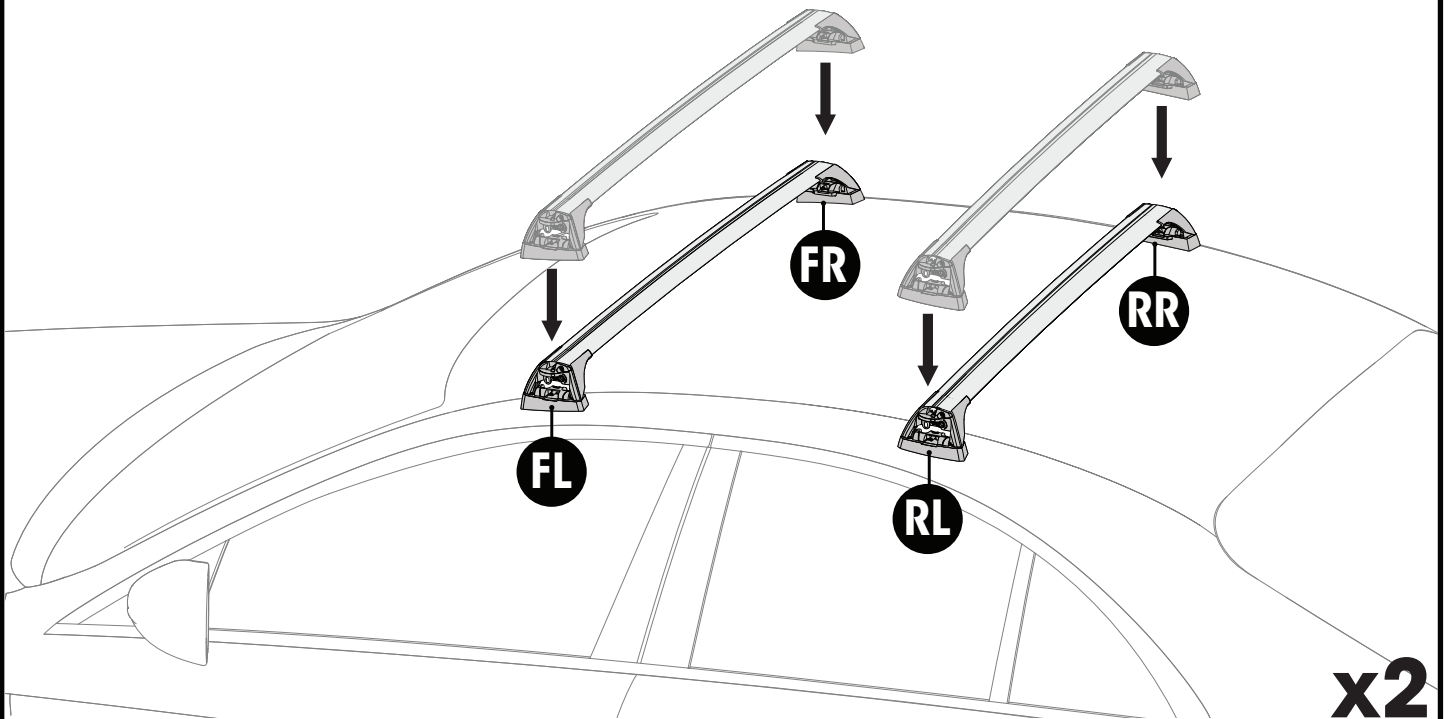
**x10**

**A**

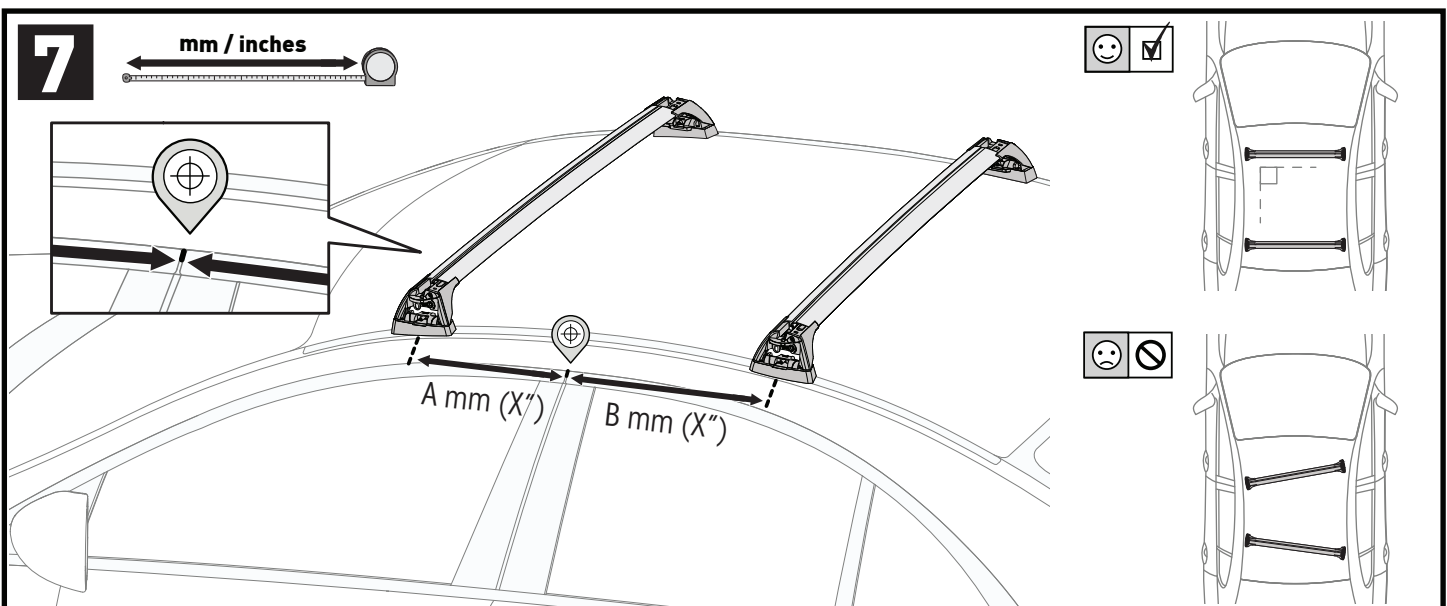
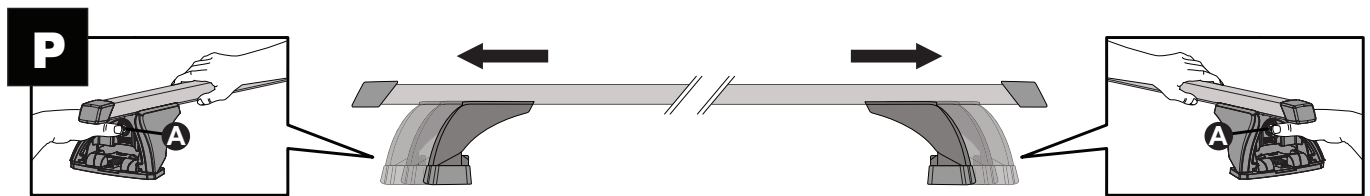
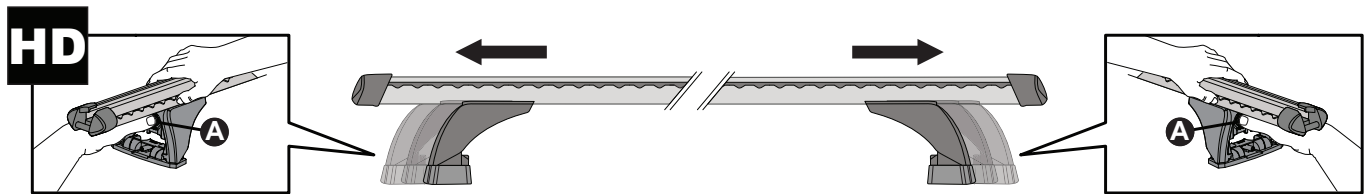
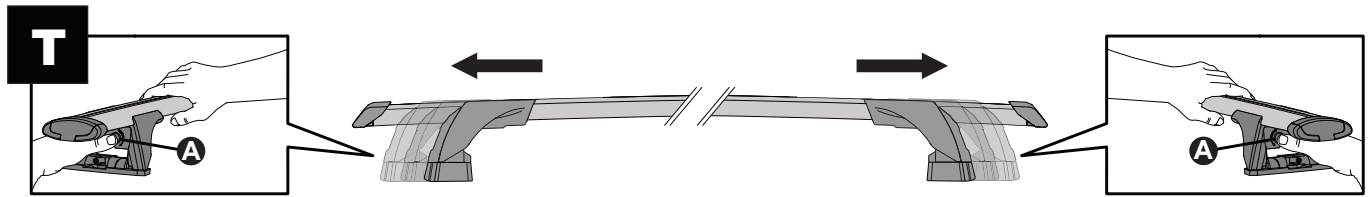
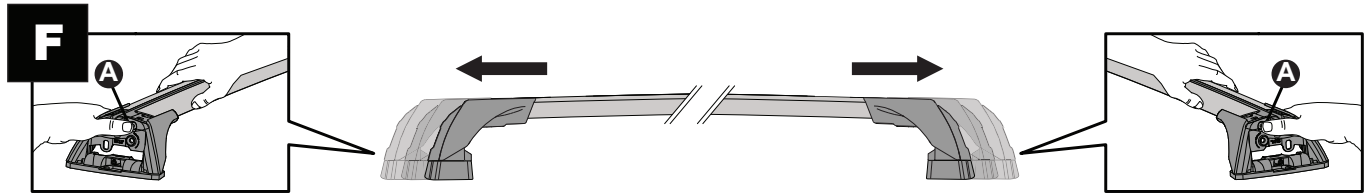
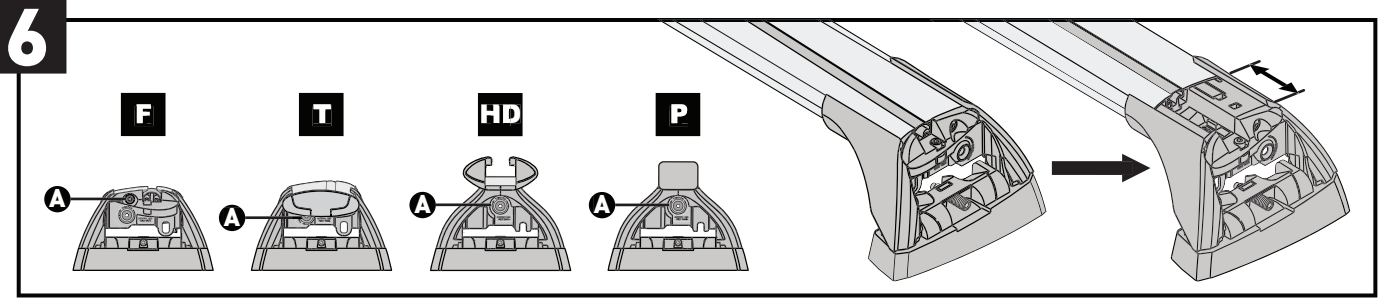
**x4**



**3****FR** = 11-04-295**FL** = 11-04-296**RR** = 11-04-296**RL** = 11-04-295**4**

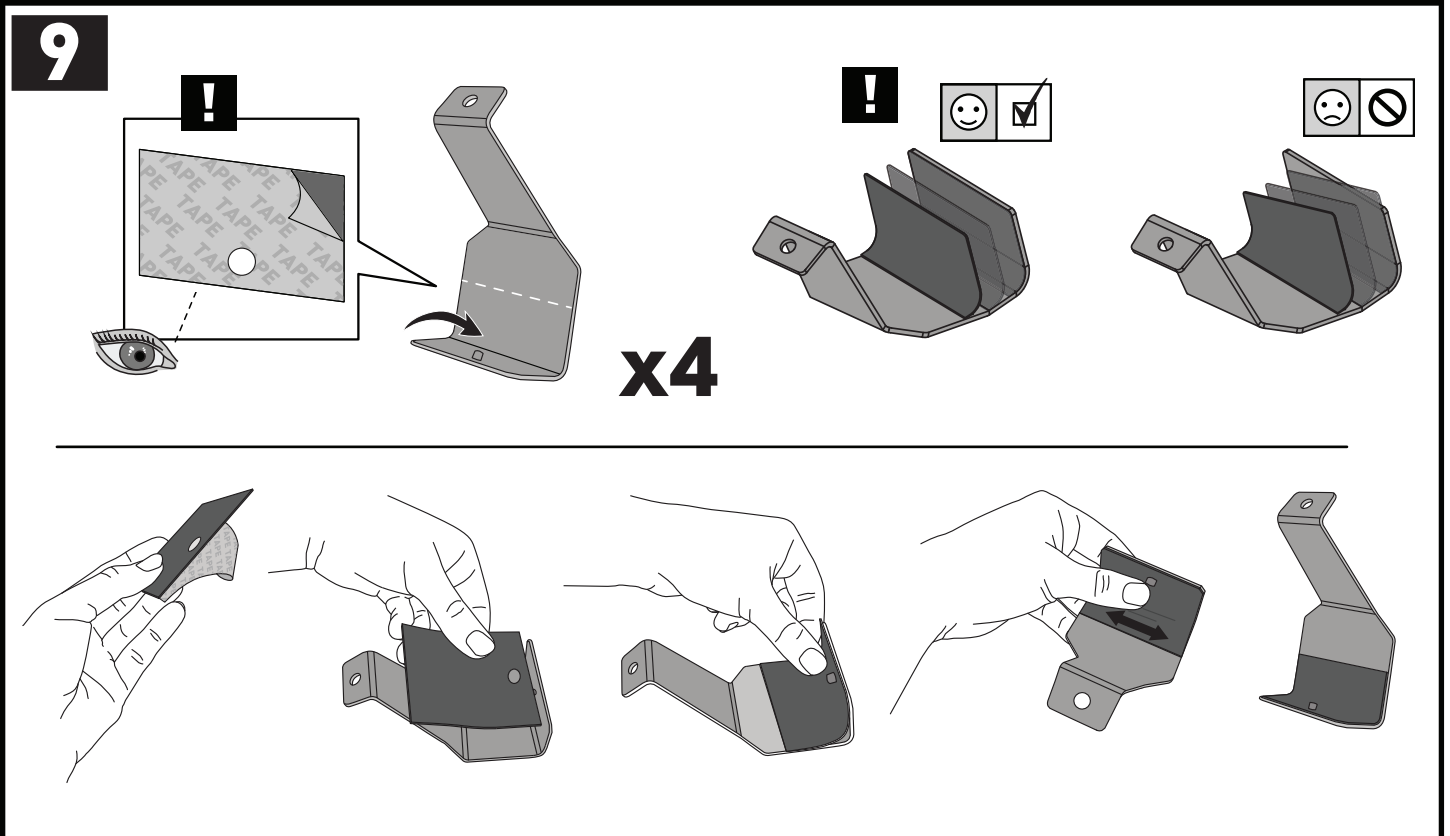
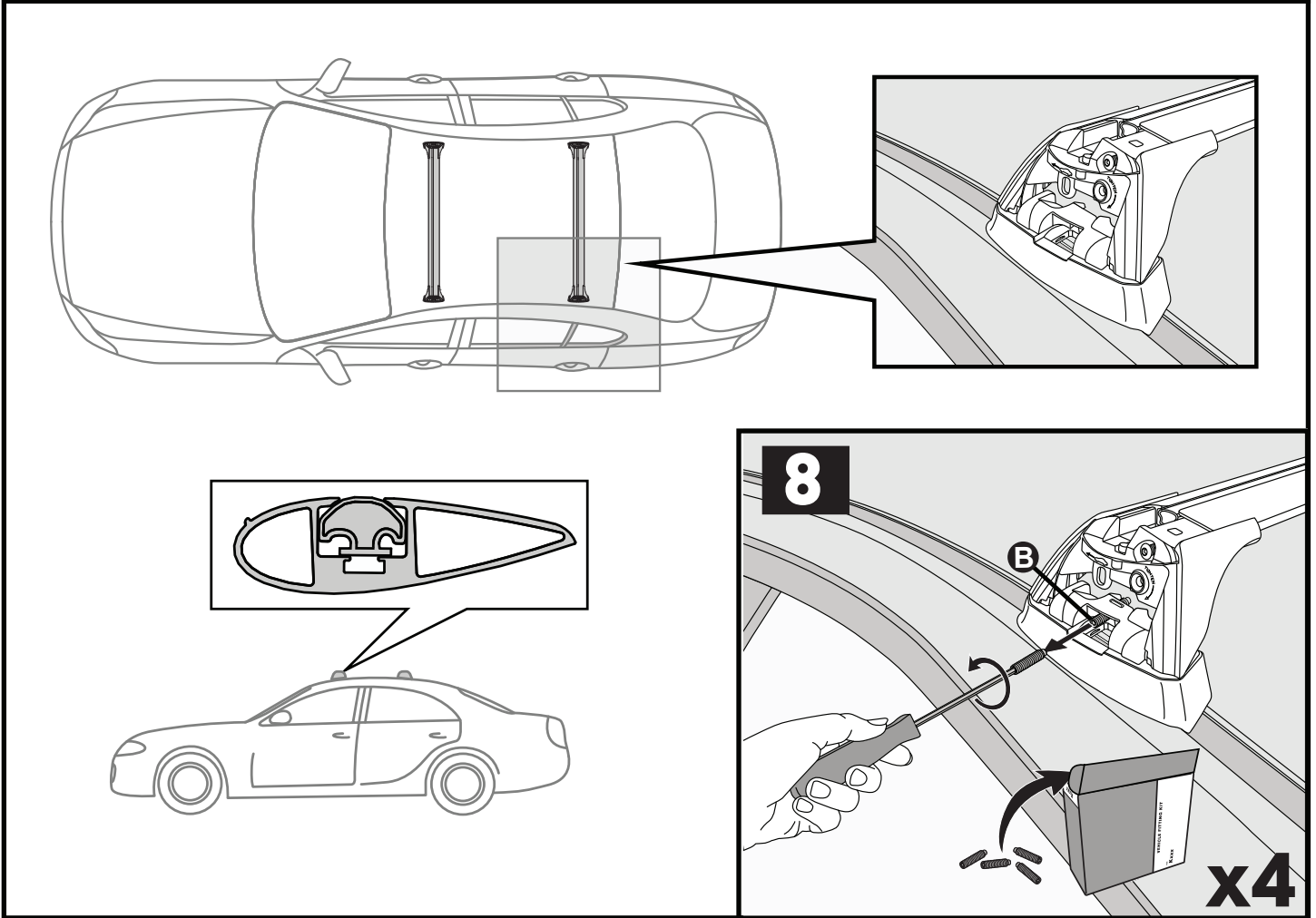
PLACEMENT • PLATZIERUNG • COLOCACIÓN • MONTAGE • PLASSERING • COLOCAÇÃO • РАЗМЕЩЕНИЕ • MONTAGGIO  
 UMIESZCZENIE • UMÍSTĚNÍ • UMIESTNENIE • PLAATSING • PLACERING • PLACERING • РОЗМІЩЕННЯ • SIJOITTA

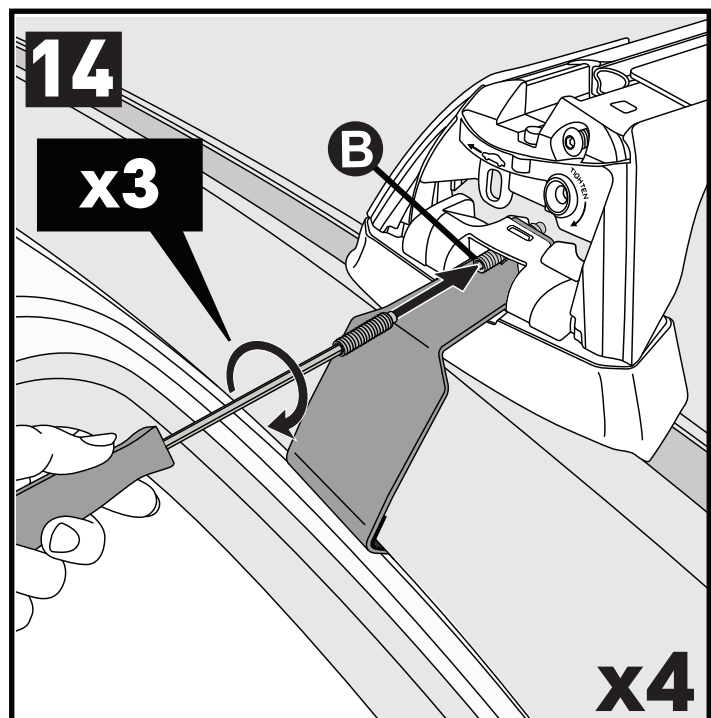
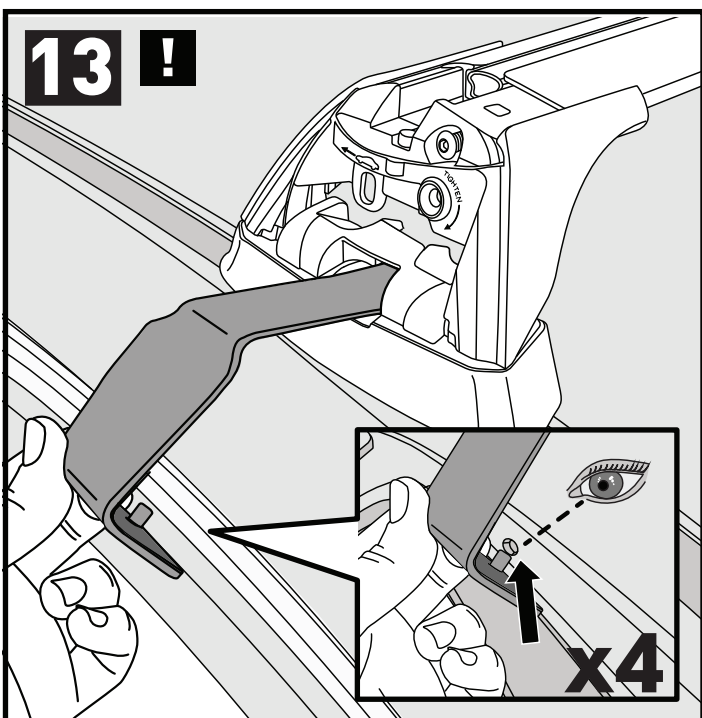
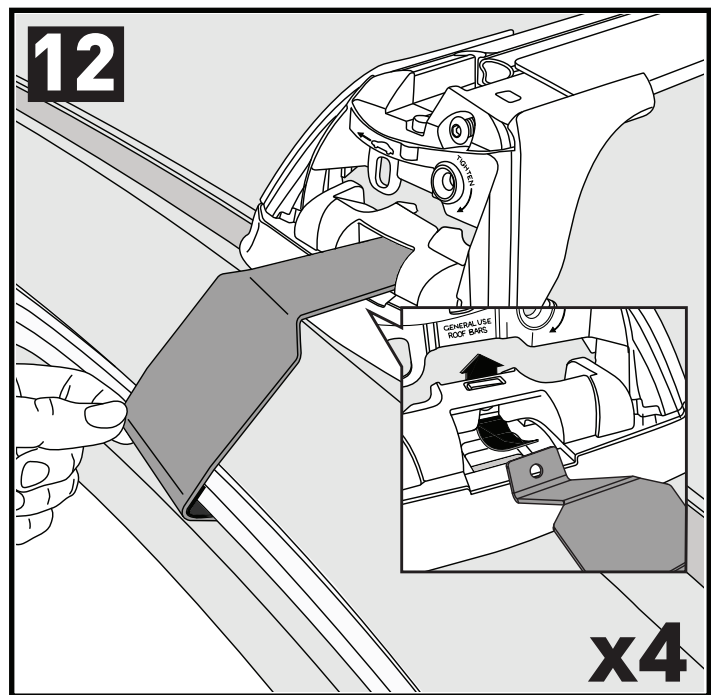
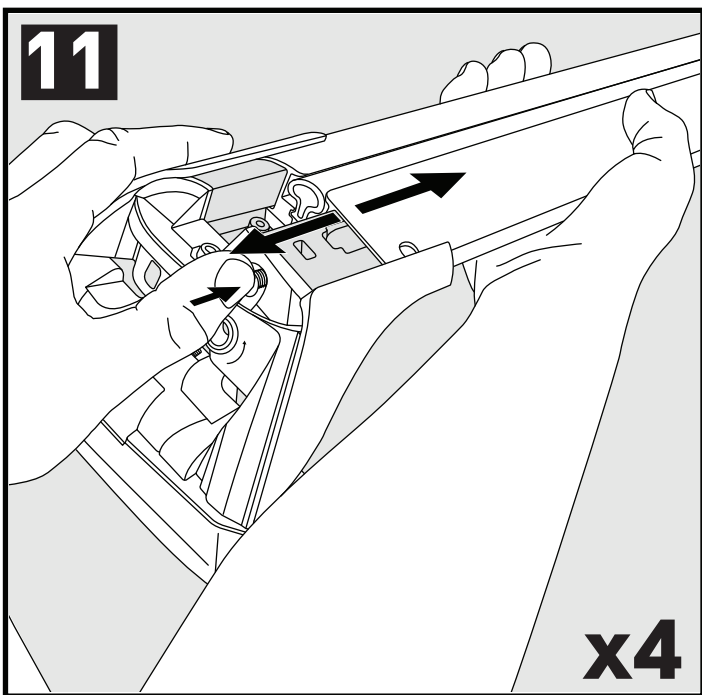
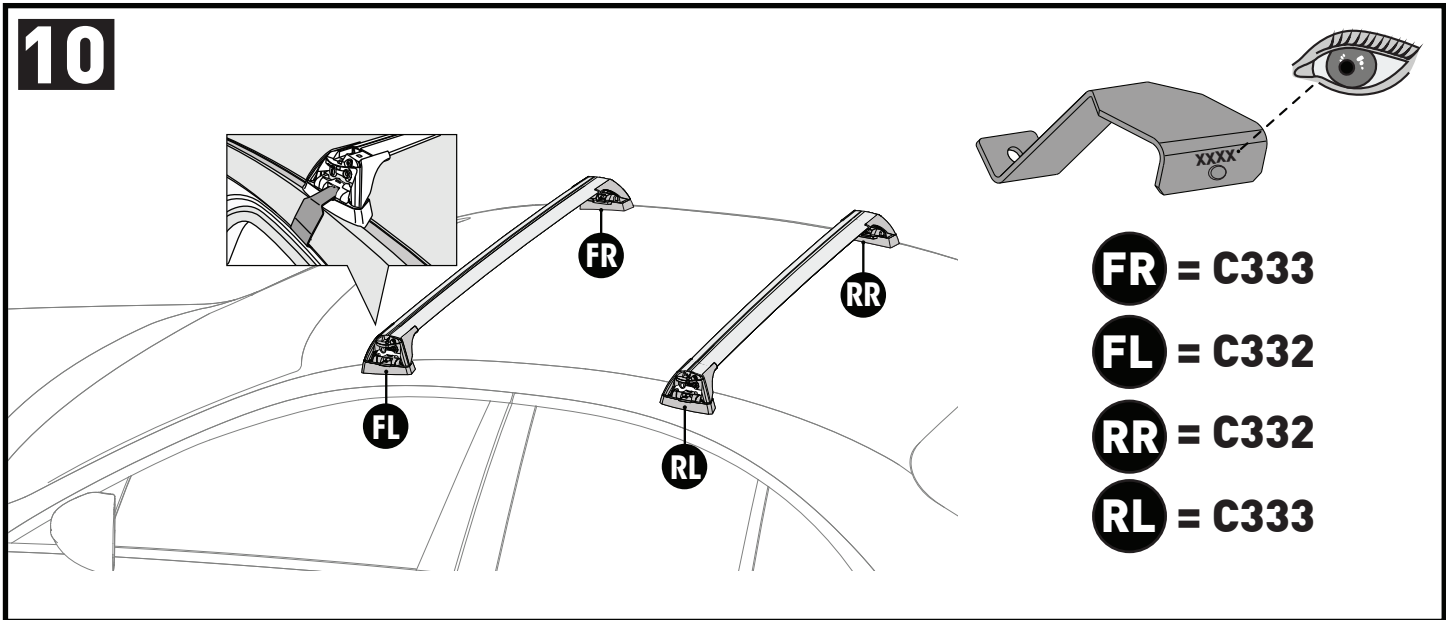
**5**





		A	B
Volvo S60, 4dr Sedan 19+	EU	A = 340 mm (13 3/8")	B = 400 mm (15 3/4")
Volvo S60, 4dr Sedan Aug 19+	AU, NZ	A = 340 mm (13 3/8")	B = 400 mm (15 3/4")





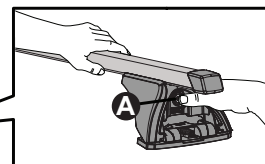
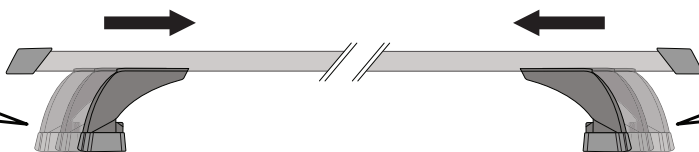
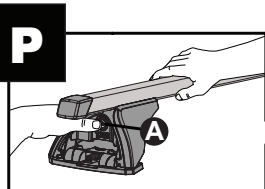
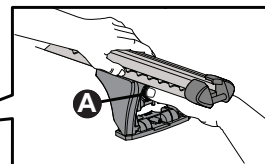
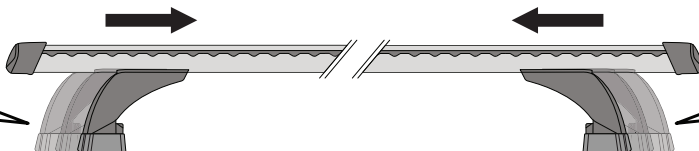
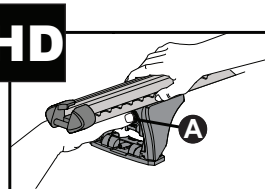
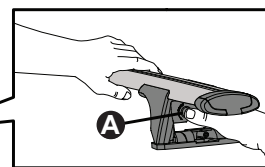
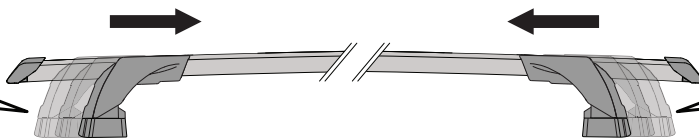
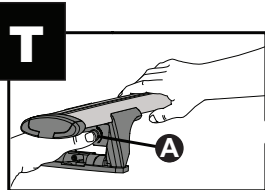
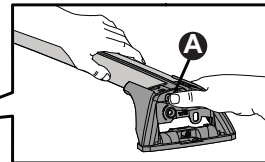
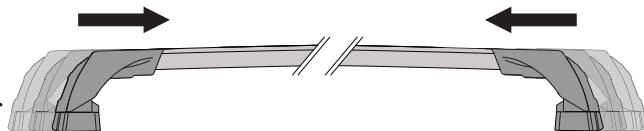
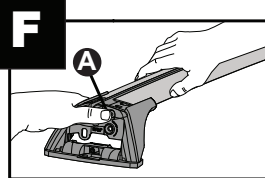
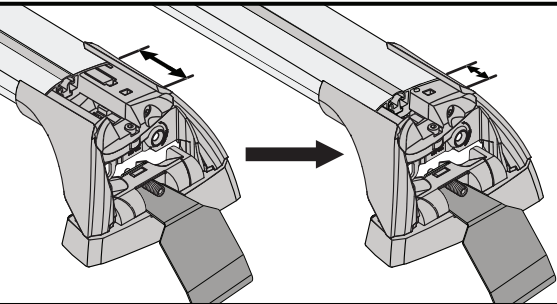
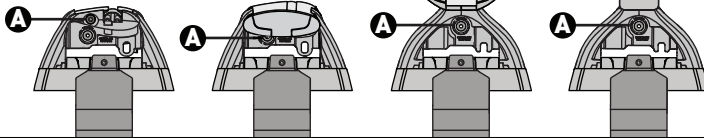
15

F

T

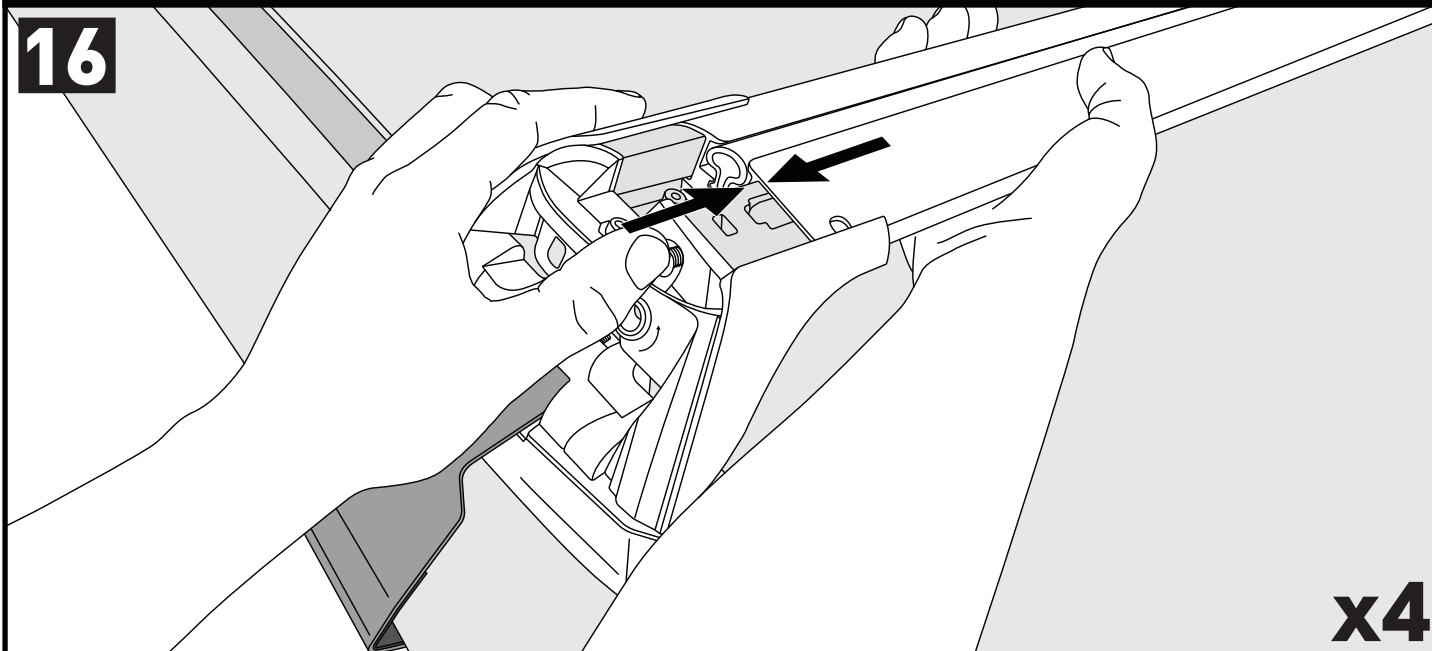
HD

P

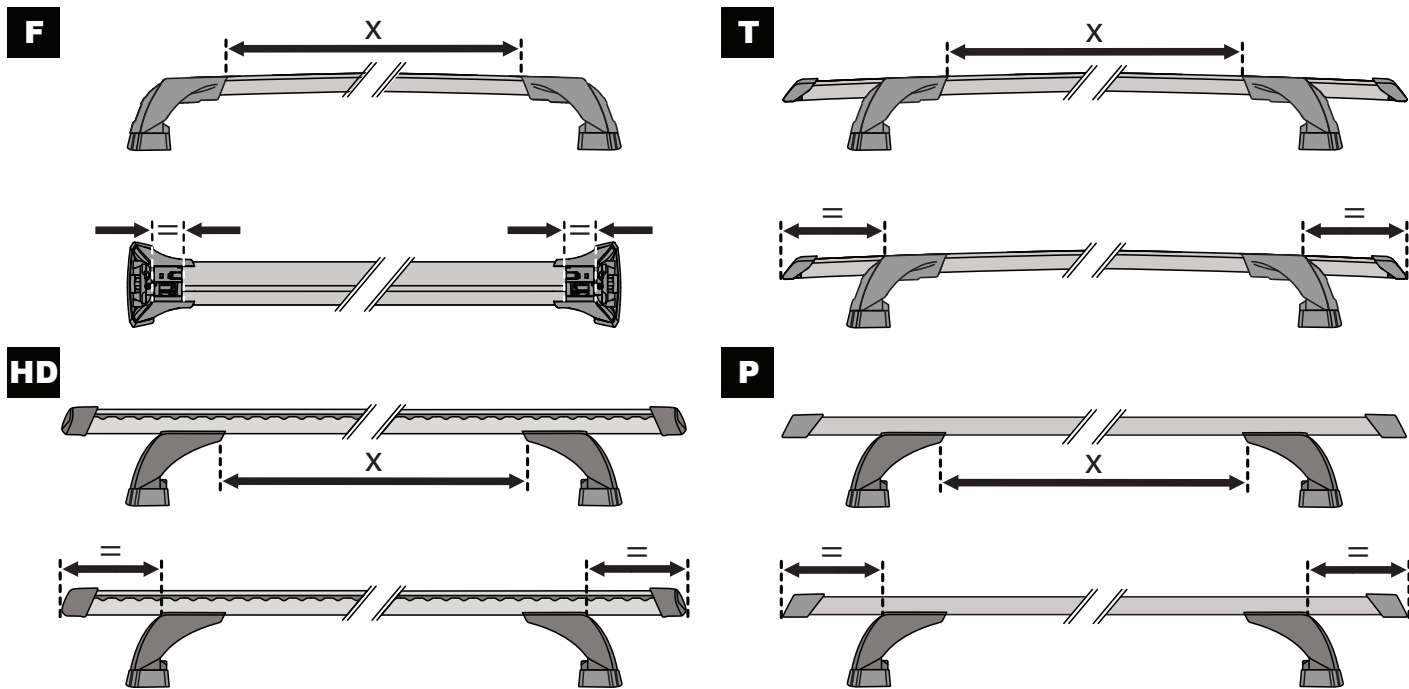


CLOSE • GESCHLOSSEN • CERRAR • FERMER • LUKKE • FECHAR • ЗАКРЫТЬ • CHIUDERE • BLISKO  
 ZAVŘÍT • ZAVRIETĚ • GESLOTEN • STÄNGA • LUK • ЗАКРИТИ • SULKEA

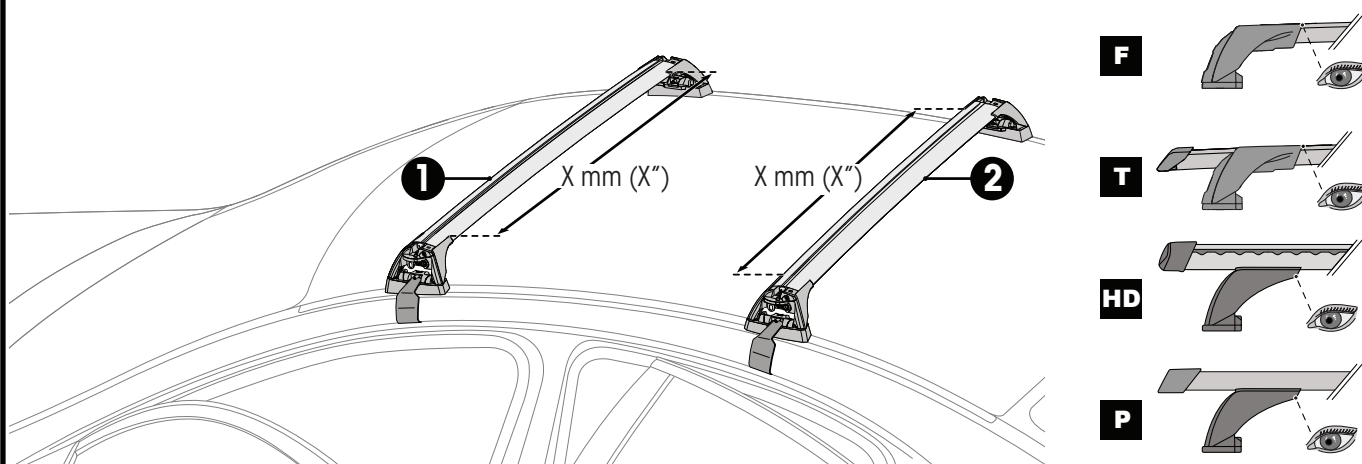
16





x4



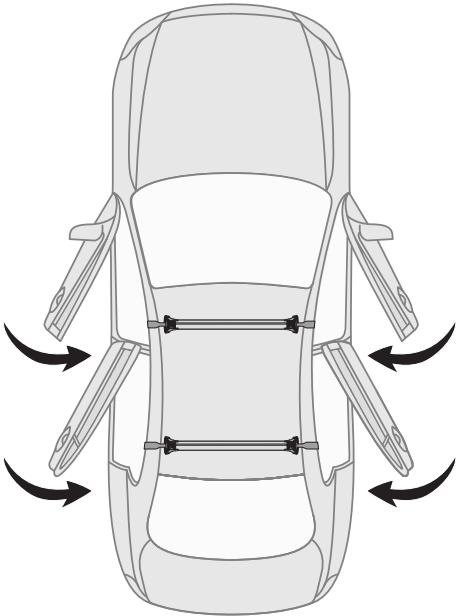
**17** mm / inches



		1	2
Volvo S60, 4dr Sedan 19+	EU	X = 925 mm (36 3/8")	X = 860 mm (33 7/8")
Volvo S60, 4dr Sedan Aug 19+	AU, NZ	X = 925 mm (36 3/8")	X = 860 mm (33 7/8")



18

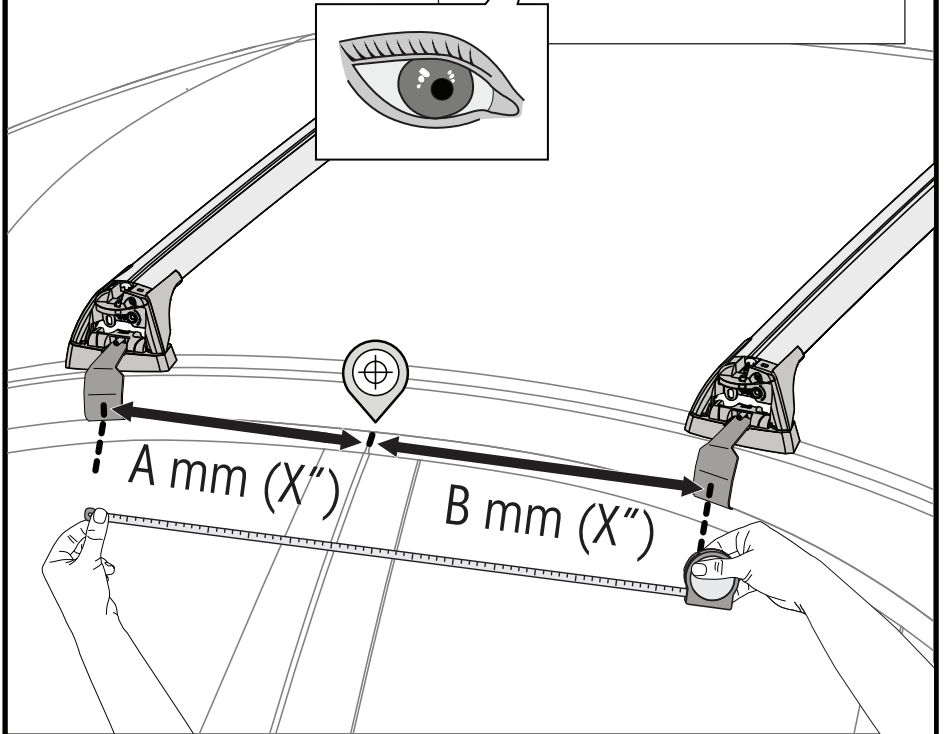


19

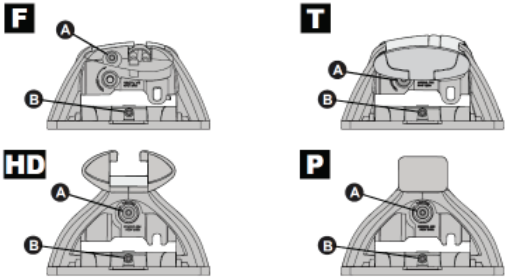


**7** mm / inches

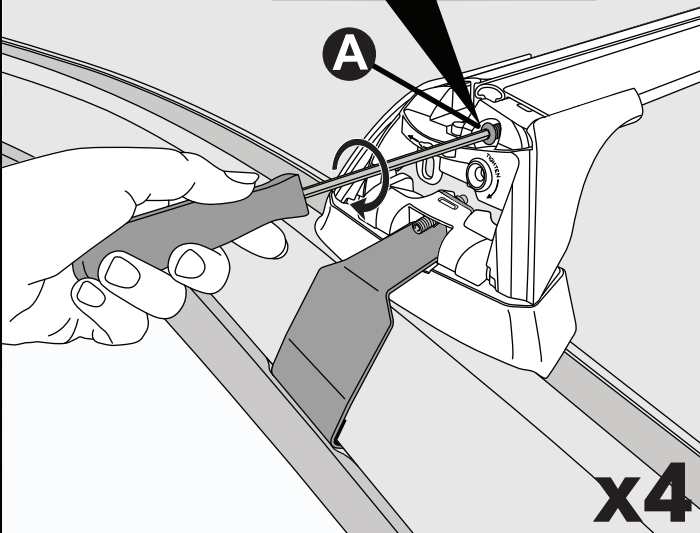
Make Model, Variant, and Vehicle Type xx+	A	B
AU, NZ, CN, US, EU, ZA	xxxx mm (xxx")	xxxx mm (xxx")
AU, NZ, CN, US, EU, ZA	xxxx mm (xxx")	xxxx mm (xxx")
AU, NZ, CN, US, EU, ZA	xxxx mm (xxx")	xxxx mm (xxx")



20



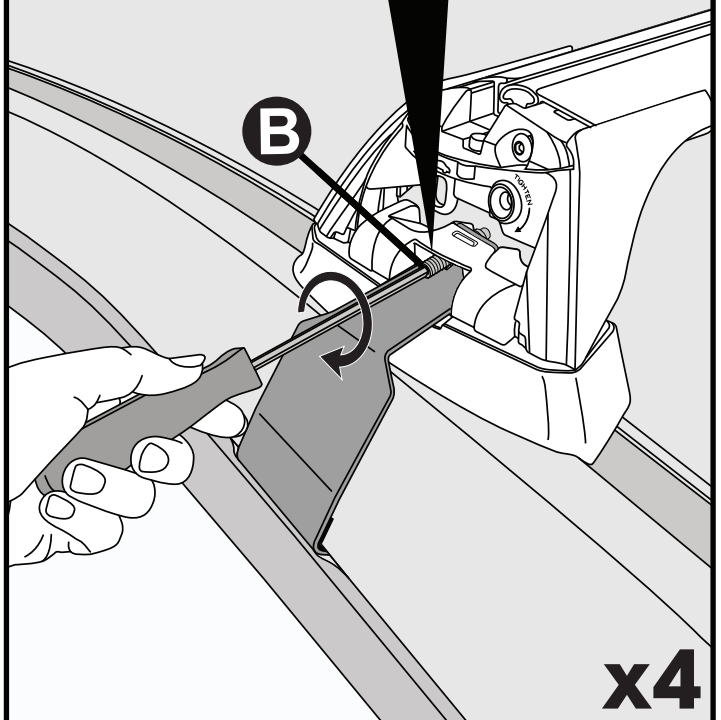
**2 Nm  
(18 lb-in)**



x4

21

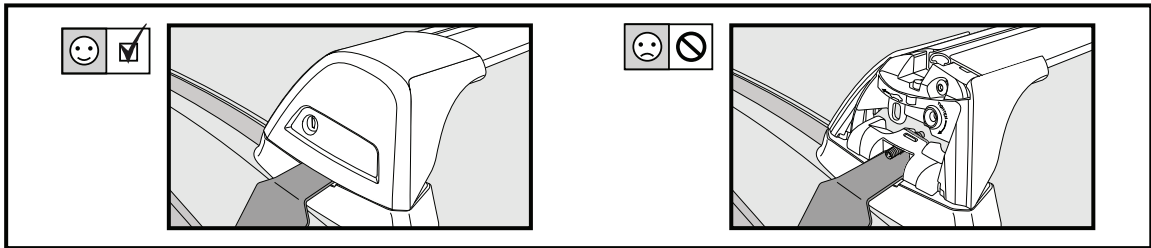
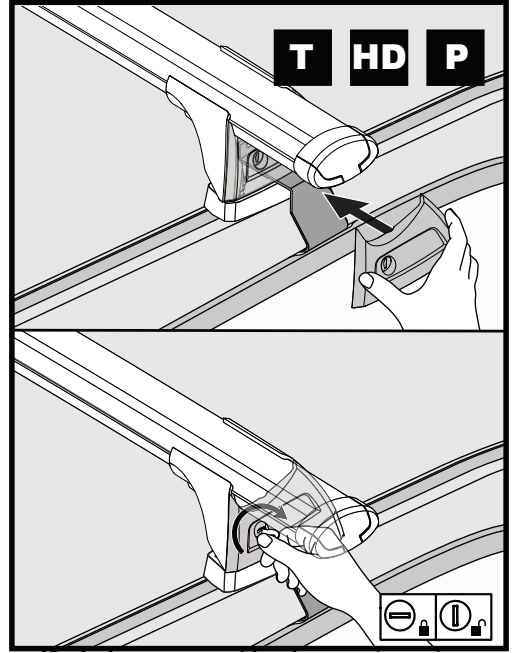
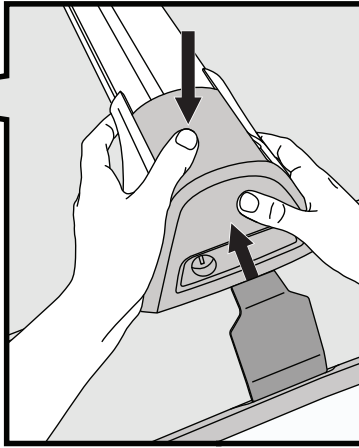
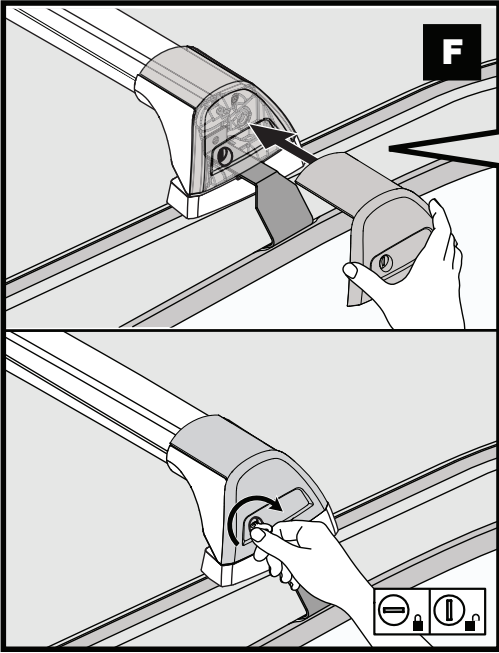
**2.5 Nm  
(22 lb-in)**



x4

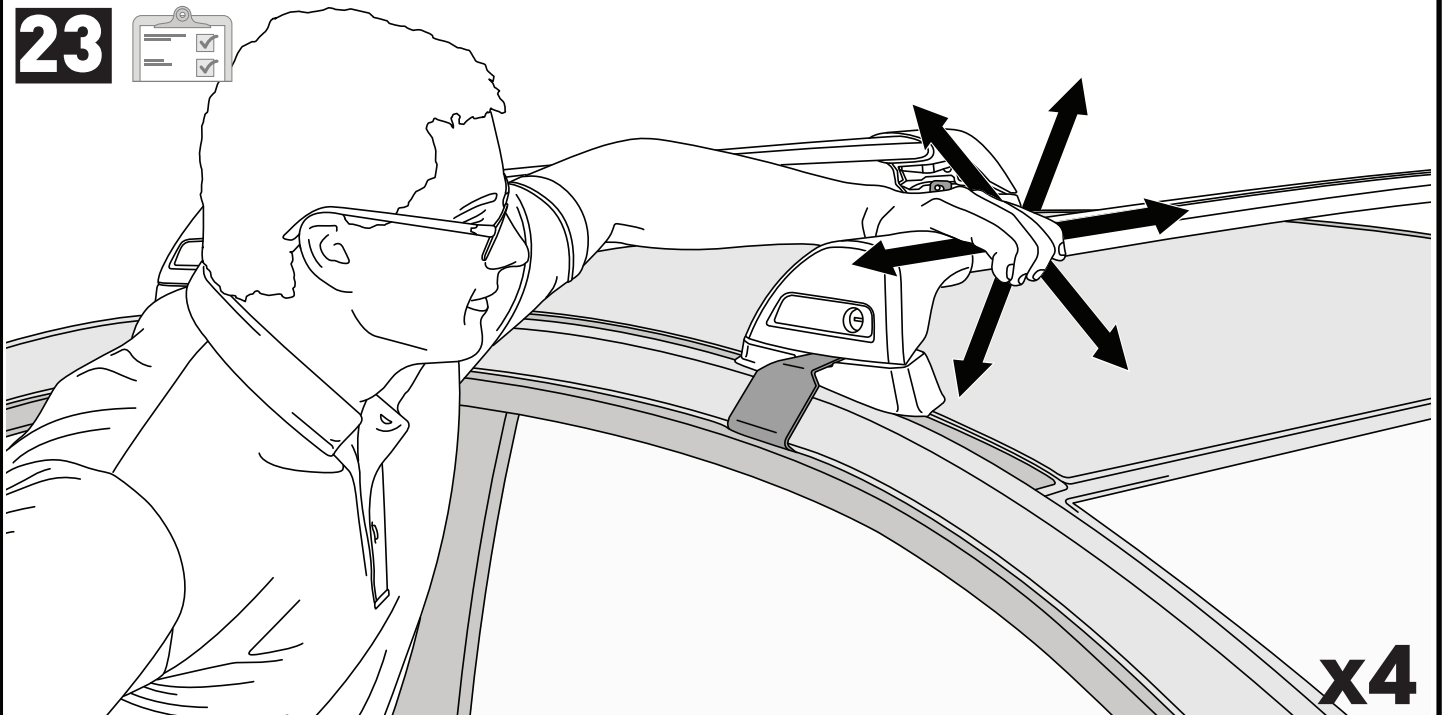


22



x4

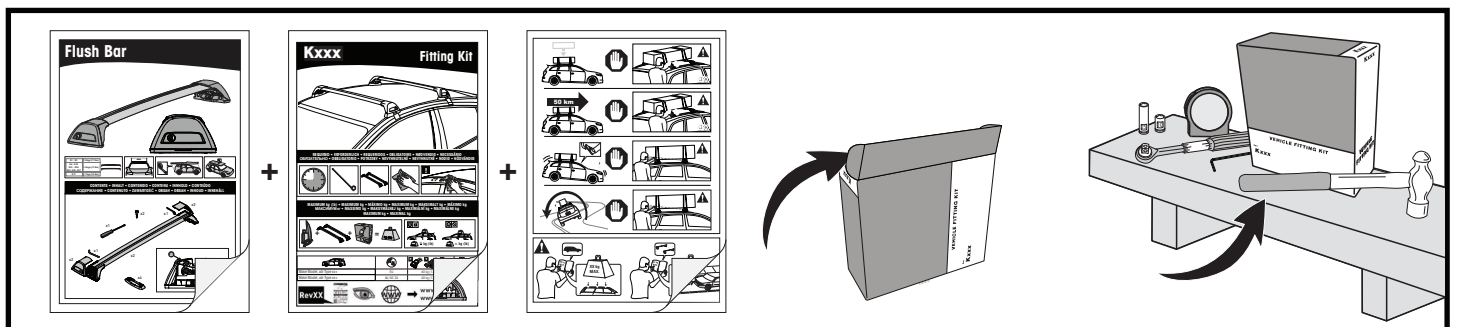
23



x4

**ATTENTION • ACHTUNG • ATENCIÓN • ATTENTION • OPPMERKSOMHET • ATENÇÃO • ВНИМАНИЕ • ATTENZIONE  
 UWAGA • UPOZORNĚNÍ • UPOZORNENIE • LET OP • UPPMÄRKSAMHET • ОПМÆRKSOMHED • УБАГА • HUOMIO**

- EN** Please read safety and warranty booklet included with this product prior to use. For more information visit your local dealer.
- DE** Bitte lesen und beachten Sie die beiliegende Montageanleitung, Sicherheitshinweise und Garantiebedingungen bevor Sie das Produkt montieren/benutzen. Für weitere Informationen kontaktieren Sie bitte Ihnen Händler.
- ES** Por favor, lea folleto de seguridad y garantía que se incluye con este producto antes de su uso . Para obtener más información, visite a su distribuidor local.
- FR** Veuillez lire attentivement le manuel de sécurité et de garantie avant utilisation. Pour plus d'informations, visitez votre concessionnaire local.
- NO** Vennligst les hefte om sikkerhet og garanti som er vedlagt dette produkt før det tas i bruk. For mer informasjon ta kontakt med din forhandler.
- PT** Por favor leia o manual de segurança e garantia incluído, antes de utilizar o produto. Para mais informações visite o seu revendedor local.
- RU** Пожалуйста, ознакомьтесь с инструкцией перед тем, как использовать товар. Для получения более подробной информации обратитесь к местному дилеру.
- IT** Si prega di leggere il libretto di sicurezza e garanzia incluso nel prodotto prima dell'uso. Per maggiori informazioni visita il rivenditore locale.
- PL** Proszę zapoznać się z warunkami gwarancji i bezpieczeństwa przed użyciem produktu. W celu uzyskania dodatkowych informacji proszę kontaktować się z najbliższym autoryzowanym punktem sprzedaży.
- CS** Před použitím si prosím přečtete přiložené informace o bezpečnosti a záručních podmínkách. Pro více informací navštivte nejbližšího dealera.
- SK** Pred použitím si prosím prečítajte priložené informácie o bezpečnosti a záručných podmienkach. Pre viac informácií navštívte najbližšieho diera.
- NL** A.U.B. bijgesloten garantie- en veiligheidsinstructies grondig lezen voor gebruik van dit product. Voor meer informatie graag contact opnemen met uw dealer.
- SV** Var snäll och läs igenom säkerhets- och garantihäftet som medföljer produkten före användning. För mer information besök din lokala återförsäljare.
- DK** Læs venligst sikkerheds- og garantibogsholderen, der følger med dette produkt, inden brug. For mere information besøg din lokale forhandler.
- UA** Будь ласка, ознайомтеся з бронею безпеки та гарантії, включені до цього продукту перед використанням. Для отримання додаткової інформації відвідайте місцевого дилера.
- FI** Lue tämän tuotteen mukana toimitetut turvallisuus- ja takuu huoltopalvelut ennen käyttöä. Lisätietoja saat paikalliselta jälleenmyyjältä.



Yakima Australia Pty Ltd  
 17 Hinkler Court, Brendale  
 QLD 4500, Australia  
 1800 143 548  
[www.prorack.com.au](http://www.prorack.com.au)  
[www.whispbar.com.au](http://www.whispbar.com.au)  
[www.yakima.com.au](http://www.yakima.com.au)

Yakima Products, Inc.  
 4101 Kruse Way  
 Lake Oswego, OR. 97035 USA  
 888 925 4621  
[www.yakima.com](http://www.yakima.com)

WORKS WITH:

