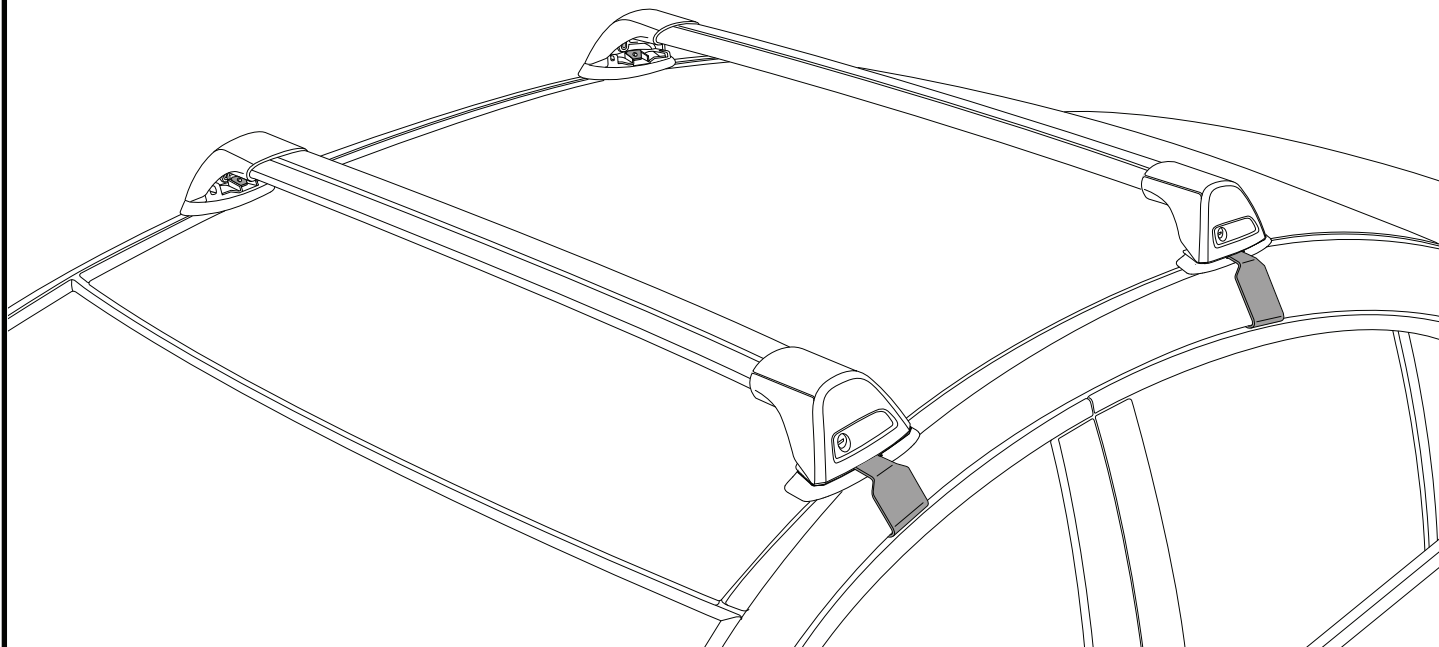


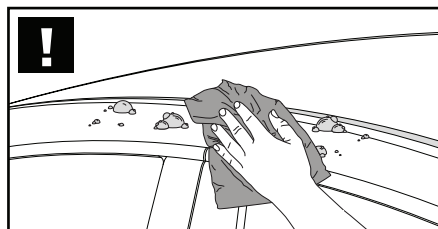
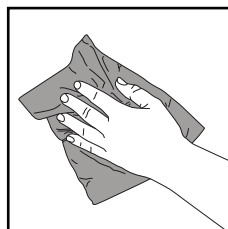
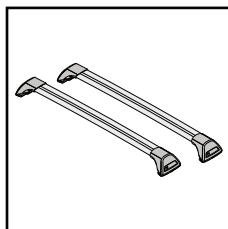
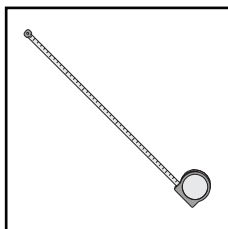
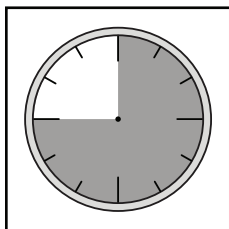
K193



Fitting Kit



REQUIRED • ERFORDERLICH • REQUERIDOS • OBLIGATOIRE • NØDVENDIG • NECESSÁRIO • ОБЯЗАТЕЛЬНО • OBBLIGATORIO
POTRZEBY • NEVYHNUTELNÉ • NEVYHNUTNÉ • NODIG • NÖDVÄNDIG • PÅKRÆVET • ПОТРІБНА • EDELLYTETÄÄN

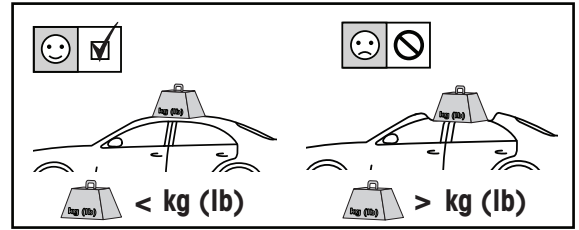
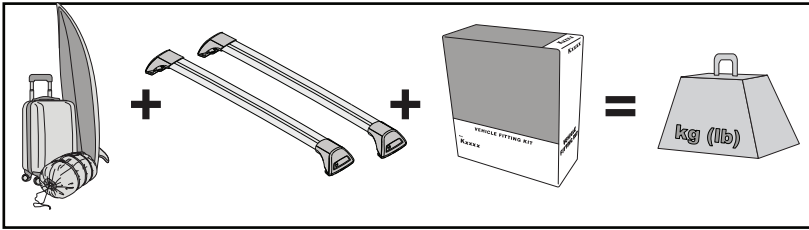




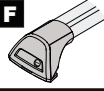
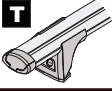

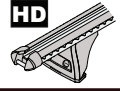
RevXX



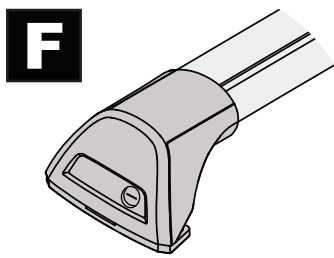
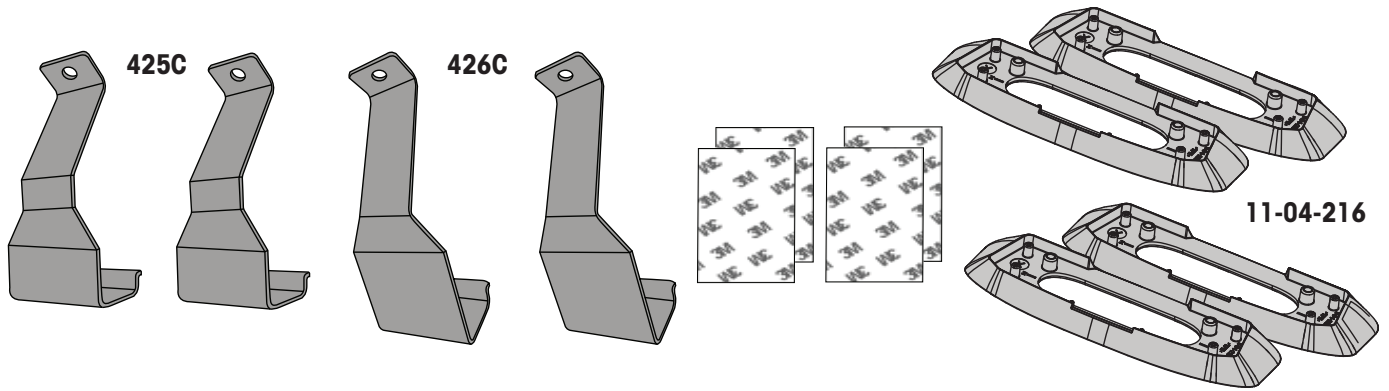
www.prorack...
www.yakima...

MAXIMUM kg (lb) • MAXIMUM kg • MÁXIMO kg • MAXIMUM kg • MAKSIMALT kg • MÁXIMO kg
 МАКСИМУМ кг • MASSIMO kg • MAKSYMALNEJ kg • MAXIMÁLNÍ kg • MAXIMÁLNE kg
 MAXIMUM kg • MAXIMAL kg • MAKSIMAL kg • МАКСИМАЛЬНА кг • ENIMMÄISMÄÄRÄ kg

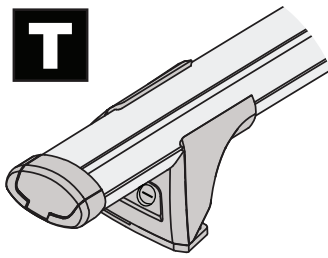


		F  T  P 	HD 
Holden Caprice, 4dr Sedan 06-20	AU, NZ	75 kg (165 lb)	75 kg (165 lb)
Holden Commodore VE, 2dr Ute Oct 07-13	AU, NZ	25 kg (55 lb)	25 kg (55 lb)
Holden Commodore VF, 2dr Ute Oct 13-16	AU, NZ	25 kg (55 lb)	25 kg (55 lb)
Holden Commodore VF, 2dr Ute 16-17	AU, NZ	25 kg (55 lb)	25 kg (55 lb)
Holden Commodore VF II, 2dr Ute 17-17	AU, NZ	25 kg (55 lb)	25 kg (55 lb)
Holden Statesman WM, 4dr Sedan 06-20	AU, NZ	75 kg (165 lb)	75 kg (165 lb)

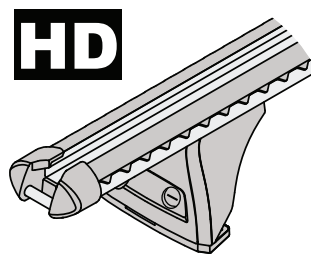
CONTENTS • INHALT • CONTENIDO • CONTENU • INNHOLD • CONTEÚDO • СОДЕРЖАНИЕ • CONTENUTO
 ZAWARTOŚĆ • OBSAH • OBSAH • INHOUD • INNEHÅLL • INDHOLD • ЗМІСТ • SISÄLLYS



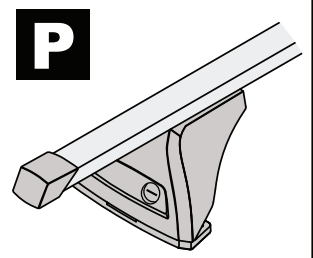
F
FLUSH BAR (F)



T
THROUGH BAR (T)

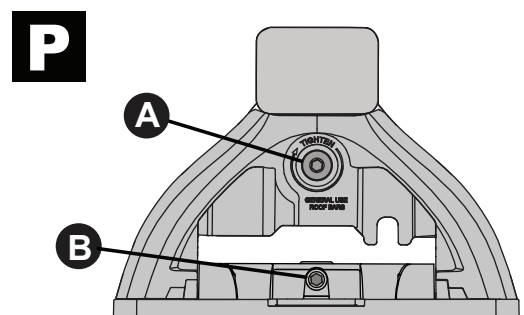
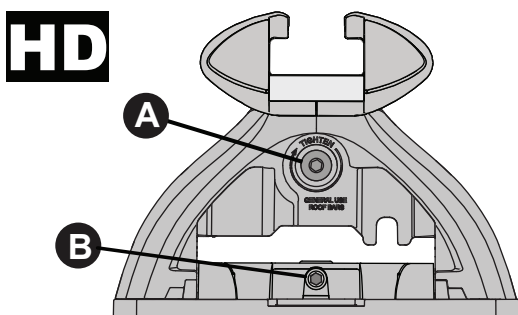
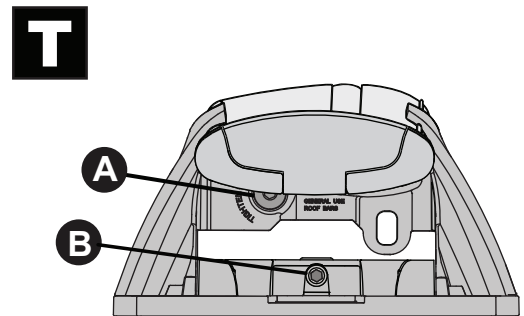
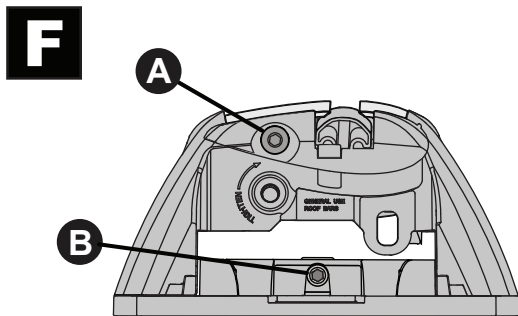
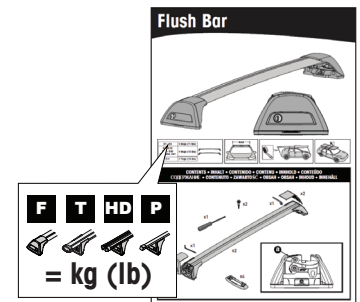
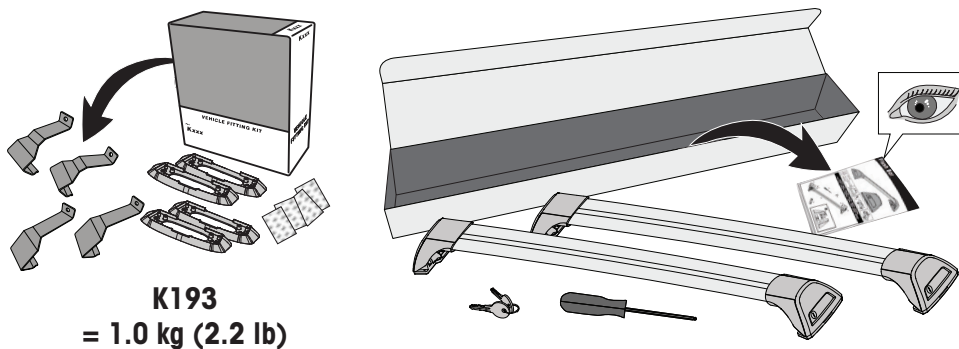


HD
HEAVY DUTY BAR (HD)

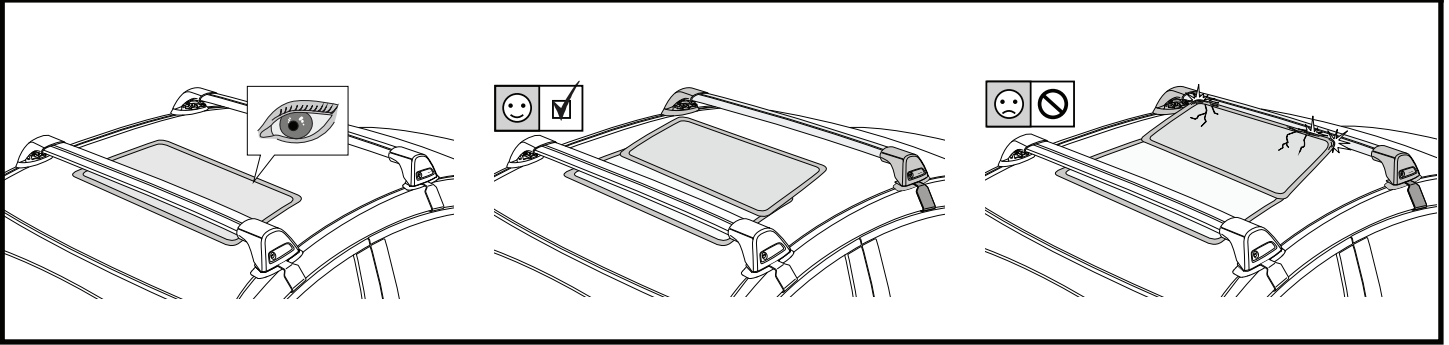


P
P BAR (P)

ATTENTION • ACHTUNG • ATENCIÓN • ATTENTION • OPPMERKSOMHET • ATENÇÃO • ВНИМАНИЕ • ATTENZIONE
 UWAGA • UPOZORNĚNÍ • UPOZORNENIE • LET OP • UPPMÄRKSAMHET • OPMÆRKSOMHED • УВАГА • HUOMIO



ATTENTION • ACHTUNG • ATENCIÓN • ATTENTION • OPPMERKSOMHET • ATENÇÃO • ВНИМАНИЕ • ATTENZIONE
 UWAGA • UPOZORNĚNÍ • UPOZORNENIE • LET OP • UPPMÄRKSAMHET • OPMÆRKSOMHED • УВАГА • HUOMIO



1

F

T

HD

P

x4

2

HD/P

F/T

F

T

HD

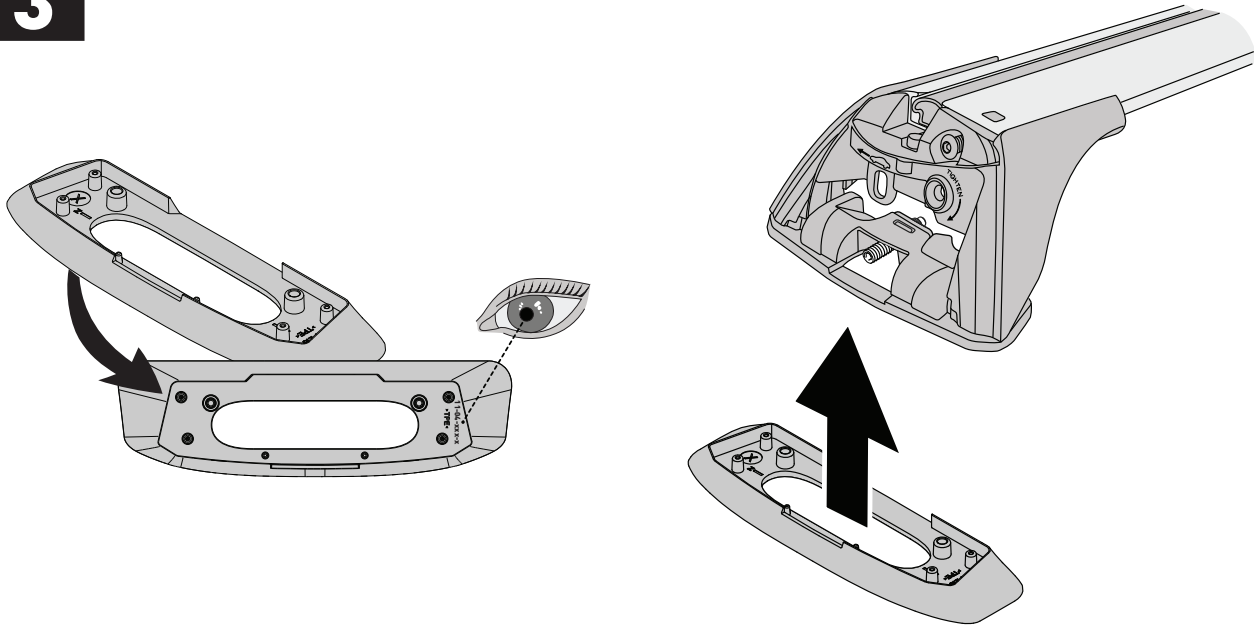
P

x10

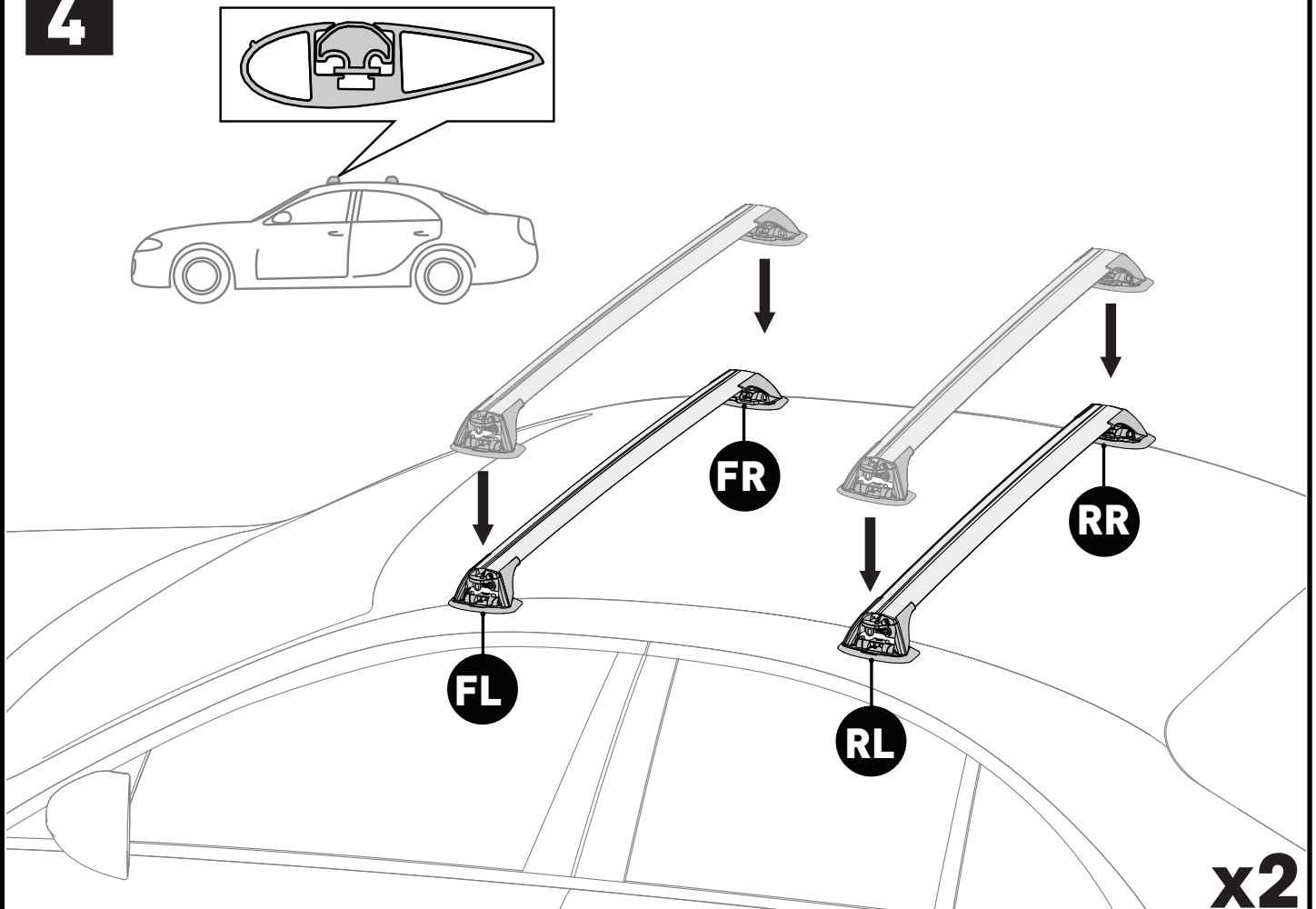
A

x4

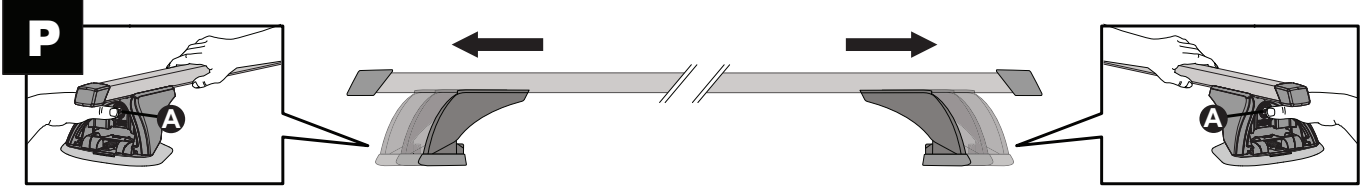
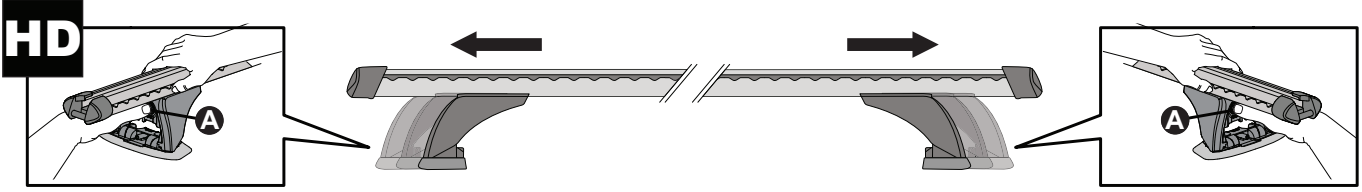
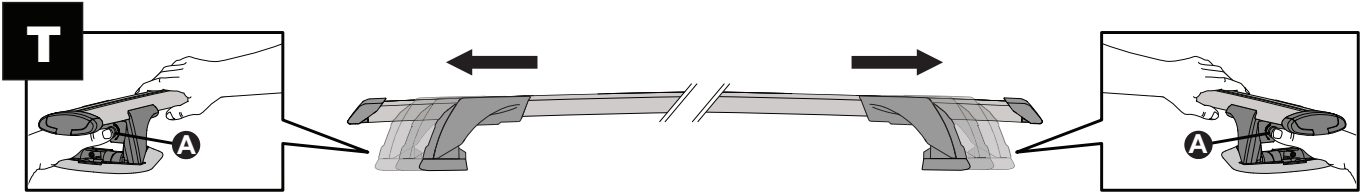
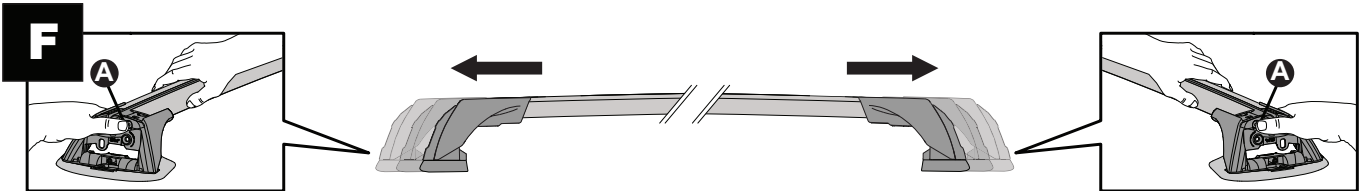
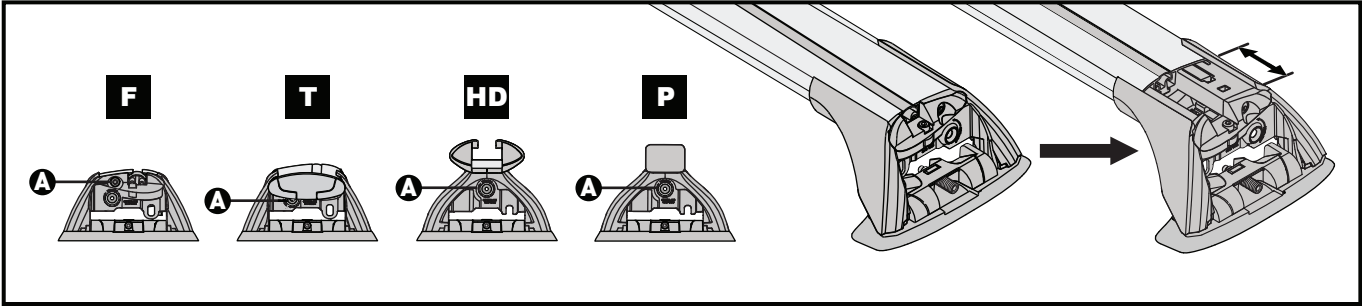
3



4

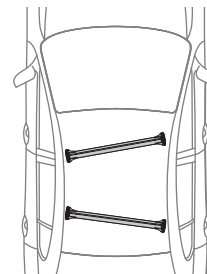
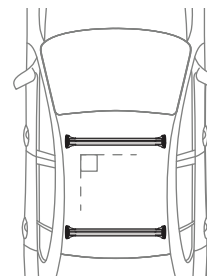
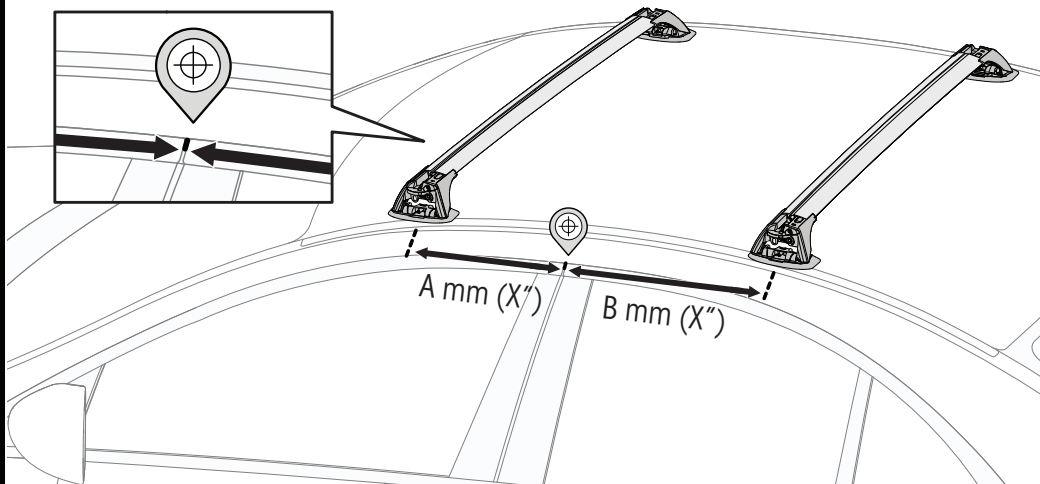




5



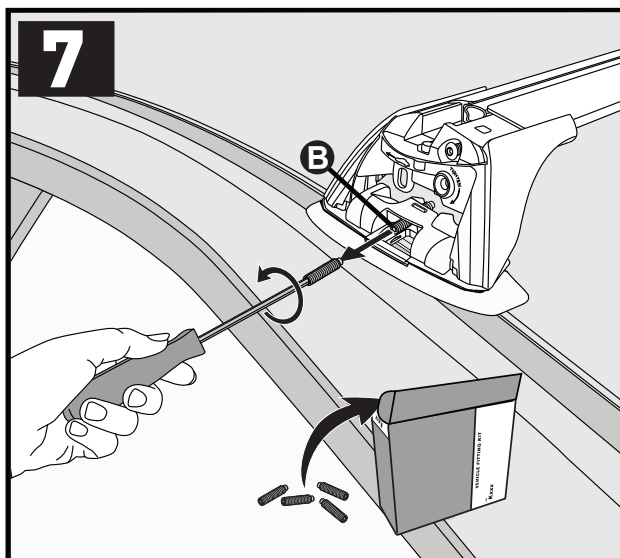
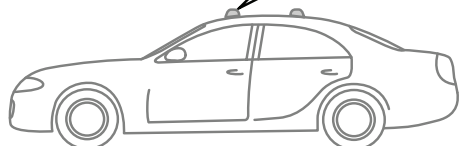
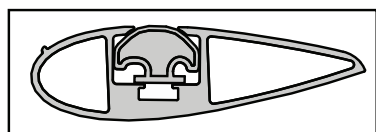
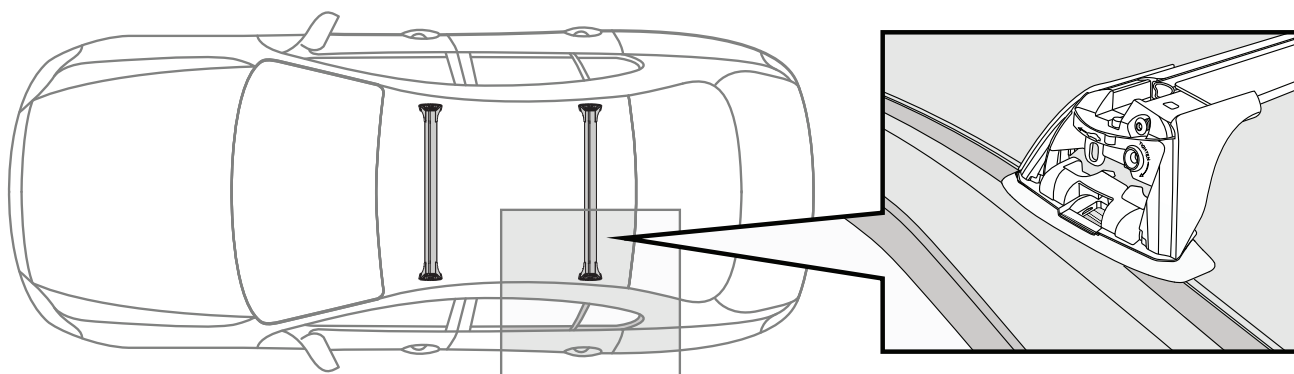
6

mm / inches



		A	B
Holden Caprice, 4dr Sedan 06-20	AU, NZ	A = 280 mm (11')	B = 420 mm (16 1/2')
Holden Commodore VE, 2dr Ute Oct 07-13	AU, NZ	A = 280 mm (11')	-
Holden Commodore VF, 2dr Ute Oct 13-16	AU, NZ	A = 280 mm (11')	-
Holden Commodore VF, 2dr Ute Oct 16-17	AU, NZ	A = 280 mm (11')	-
Holden Commodore VF, II 2dr Ute Oct 17-17	AU, NZ	A = 280 mm (11')	-
Holden Statesman WM, 4dr Sedan 06-20	AU, NZ	A = 280 mm (11')	B = 420 mm (16 1/2')

**PLACEMENT • PLATZIERUNG • COLOCACIÓN • MONTAGE • PLASSERING • COLOCAÇÃO • РАЗМЕЩЕНИЕ • MONTAGGIO
UMIESZCZENIE • UMÍSTĚNÍ • UMIESTNENIE • PLAATSING • PLACERING • PLACERING • РОЗМІЩЕННЯ • SIJOITTA**



8

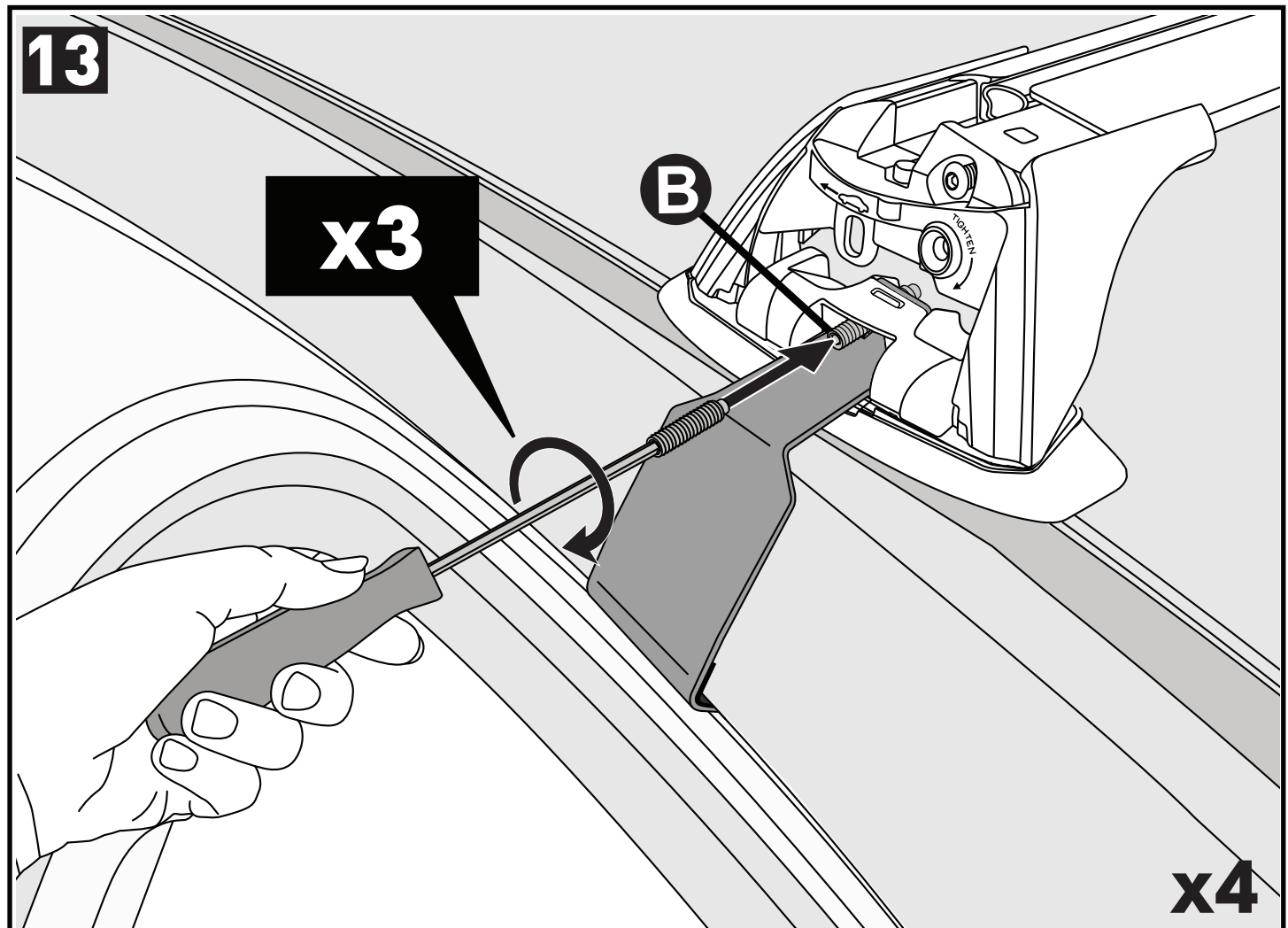
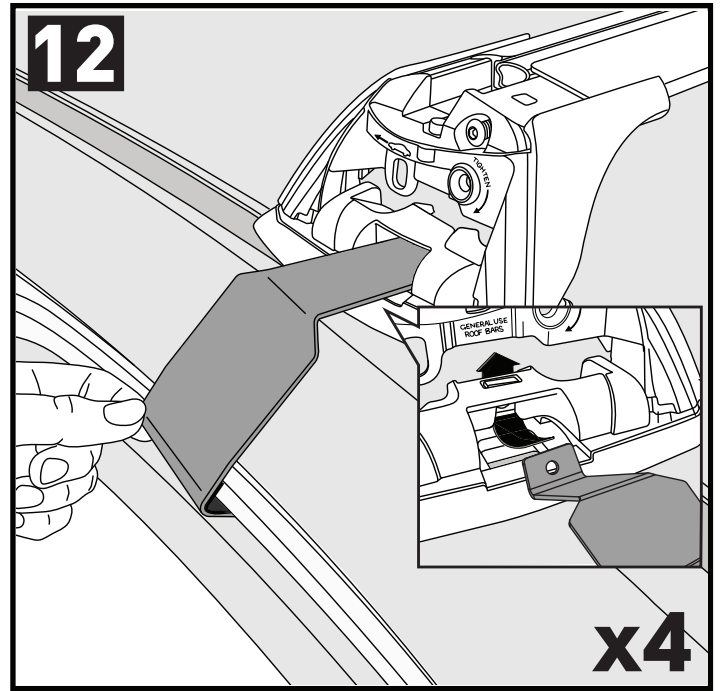
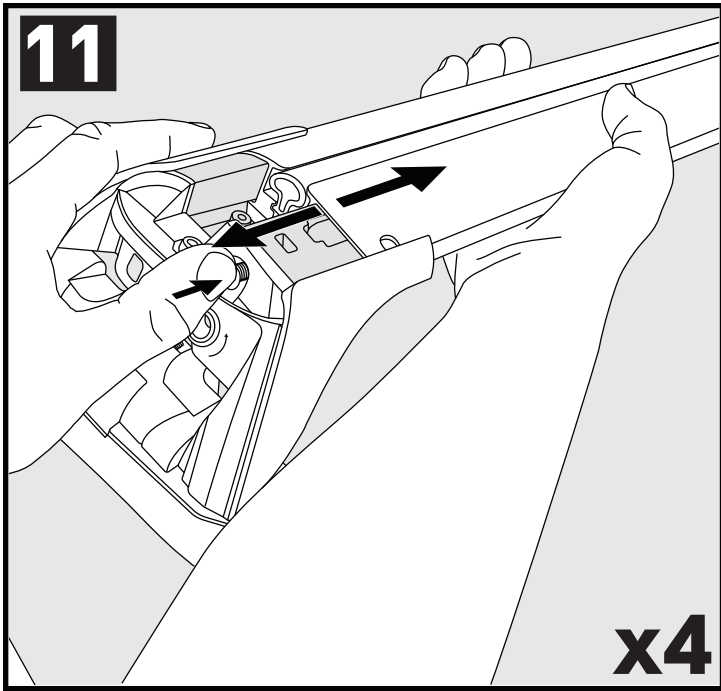
x4

9

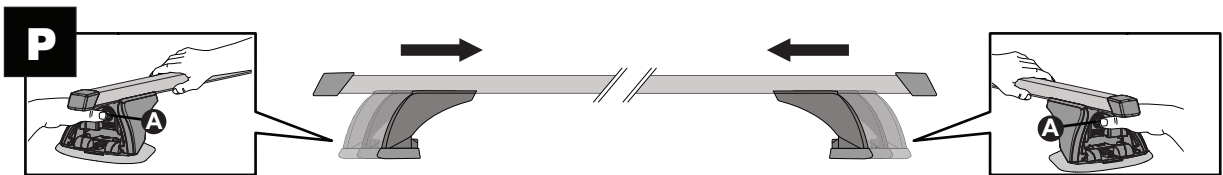
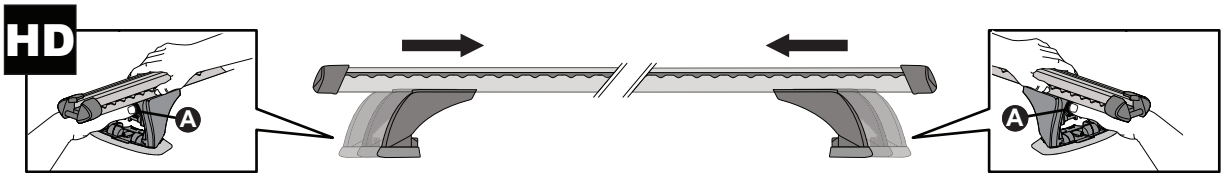
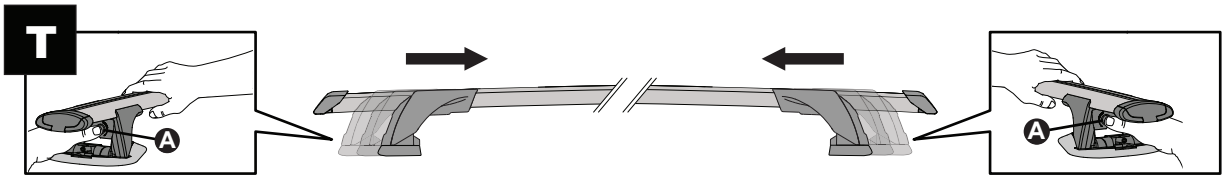
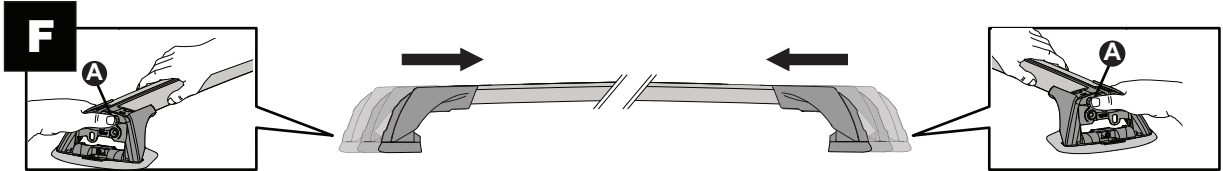
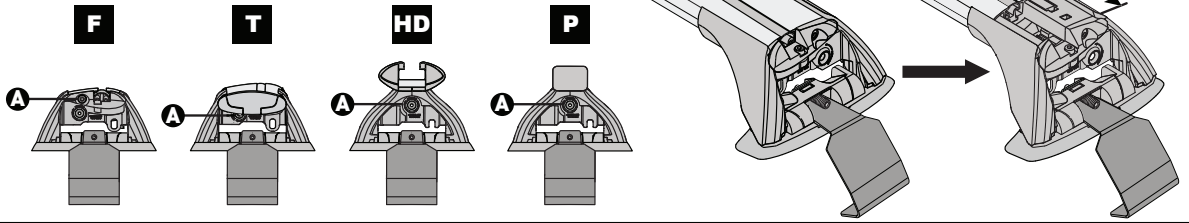
FR = 425C
 FL = 425C
 RR = 426C
 RL = 426C

10

R = 425B
 L = 425B

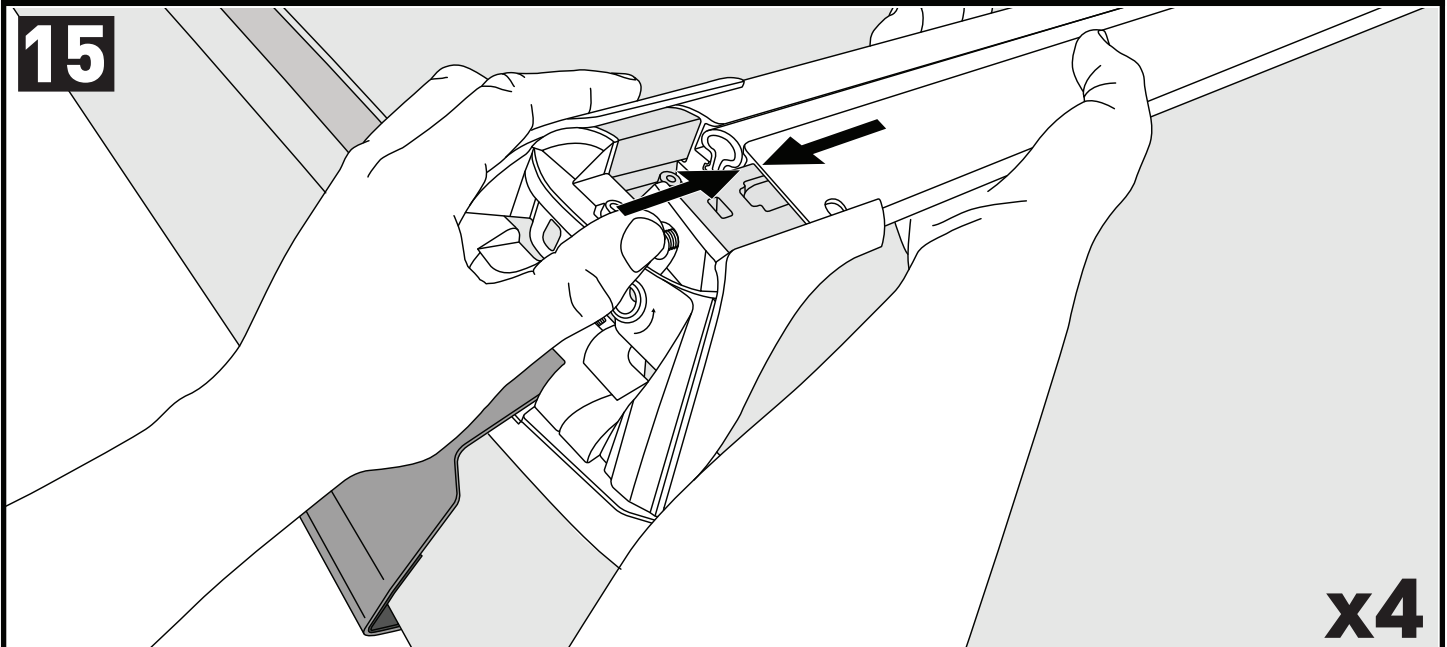


14

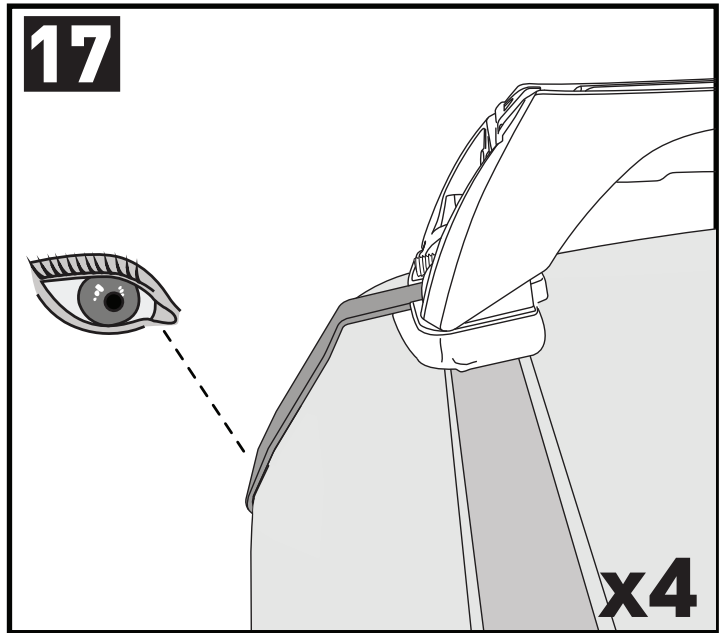
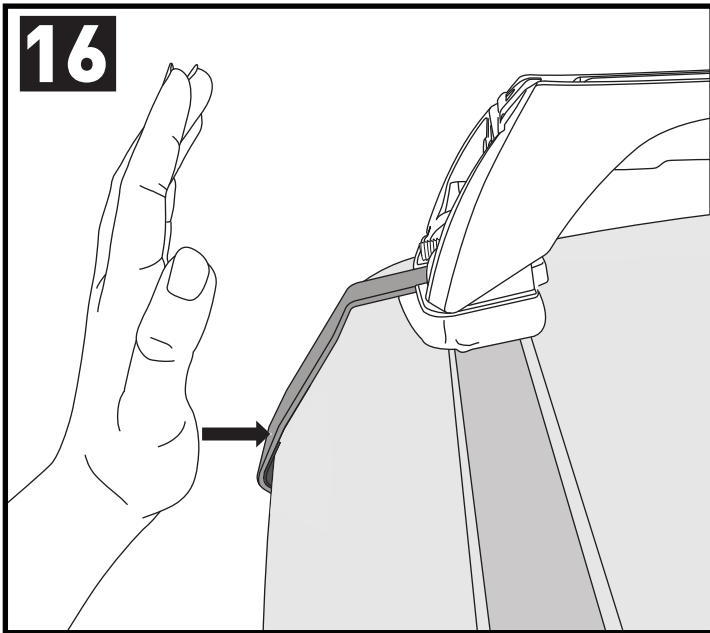


CLOSE • GESCHLOSSEN • CERRAR • FERMER • LUKKE • FECHAR • ЗАКРЫТЬ • CHIUDERE • BLISKO ZAVŘÍT • ZAVRIET' • GESLOTEN • STÄNGA • LUK • ЗАКРИТИ • SULKEA

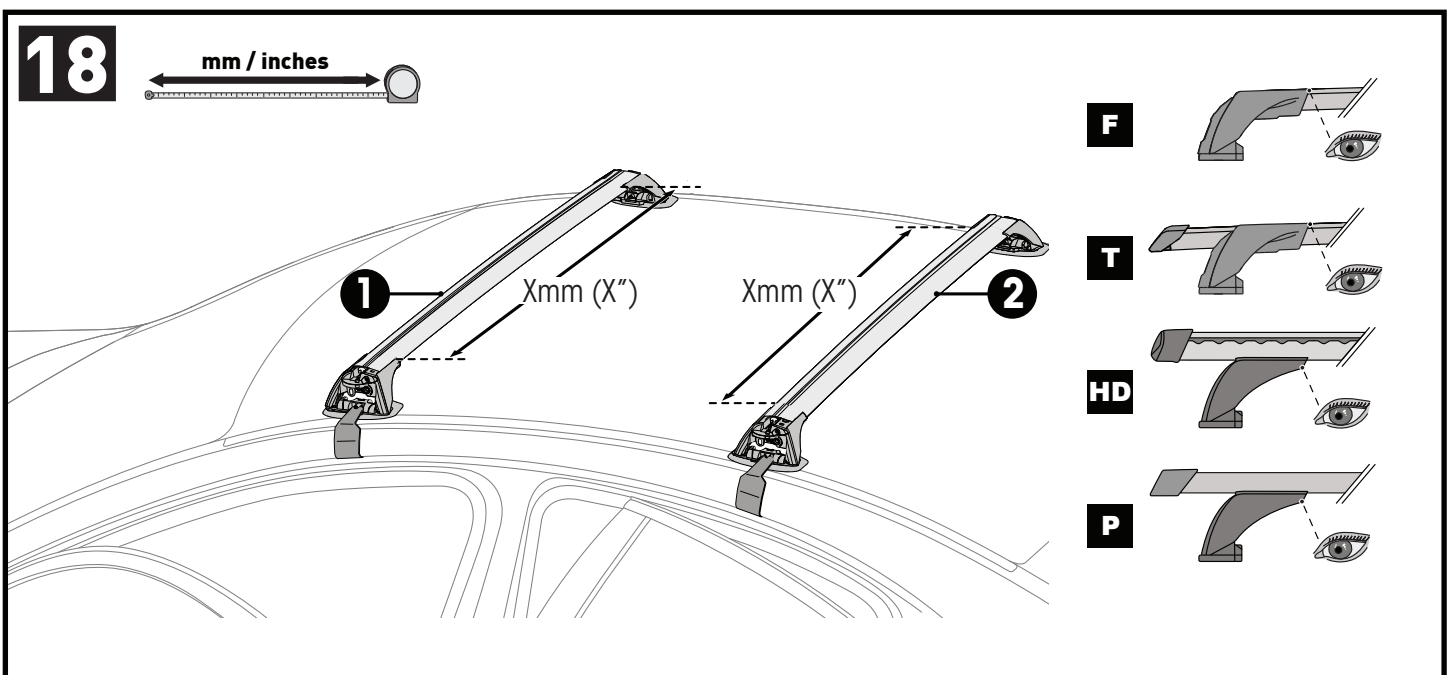
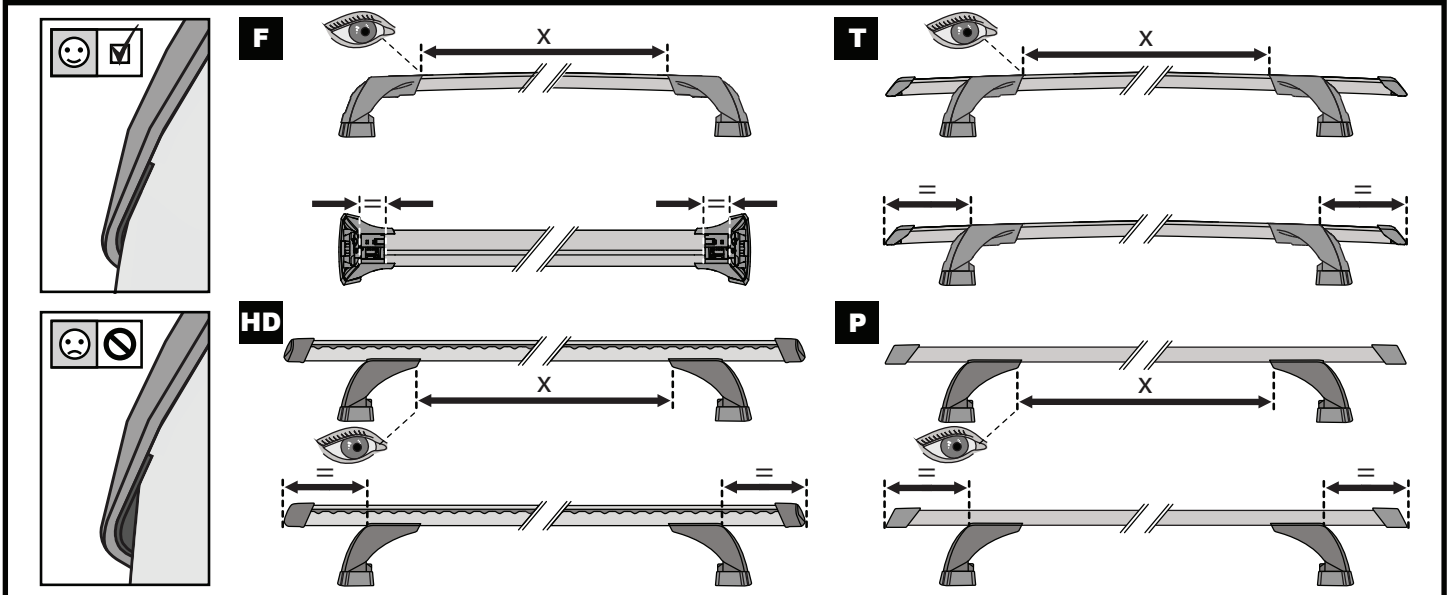
15



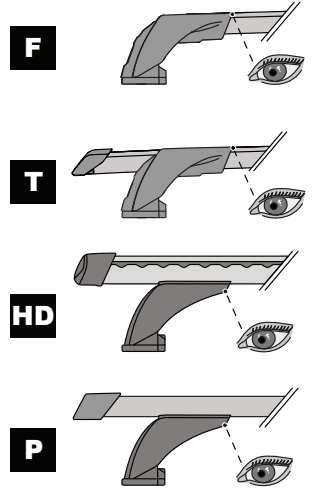
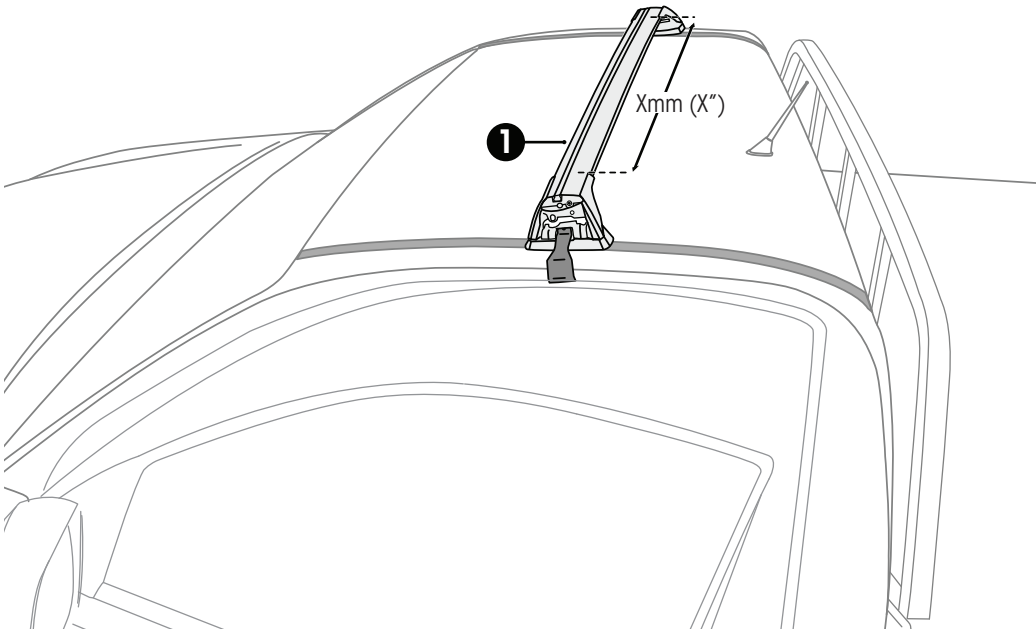
x4





ATTENTION • ACHTUNG • ATENCIÓN • ATTENTION • OPPMERKSOMHET • ATENÇÃO • ВНИМАНИЕ • ATTENZIONE
 UWAGA • UPOZORNĚNÍ • UPOZORNENIE • LET OP • UPPMÄRKSAMHET • OPMÆRKSOMHED • УВАГА • HUOMIO

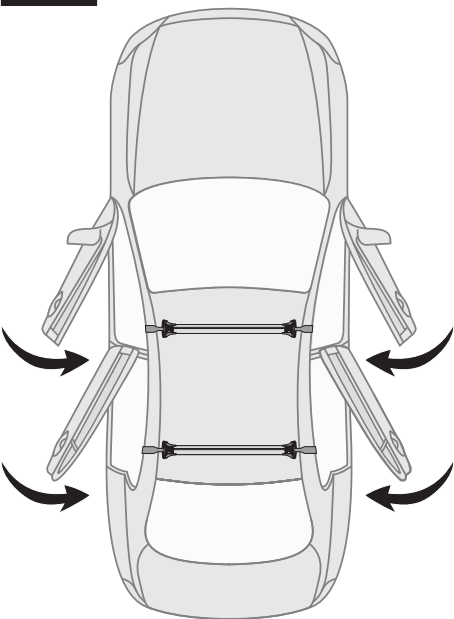


19

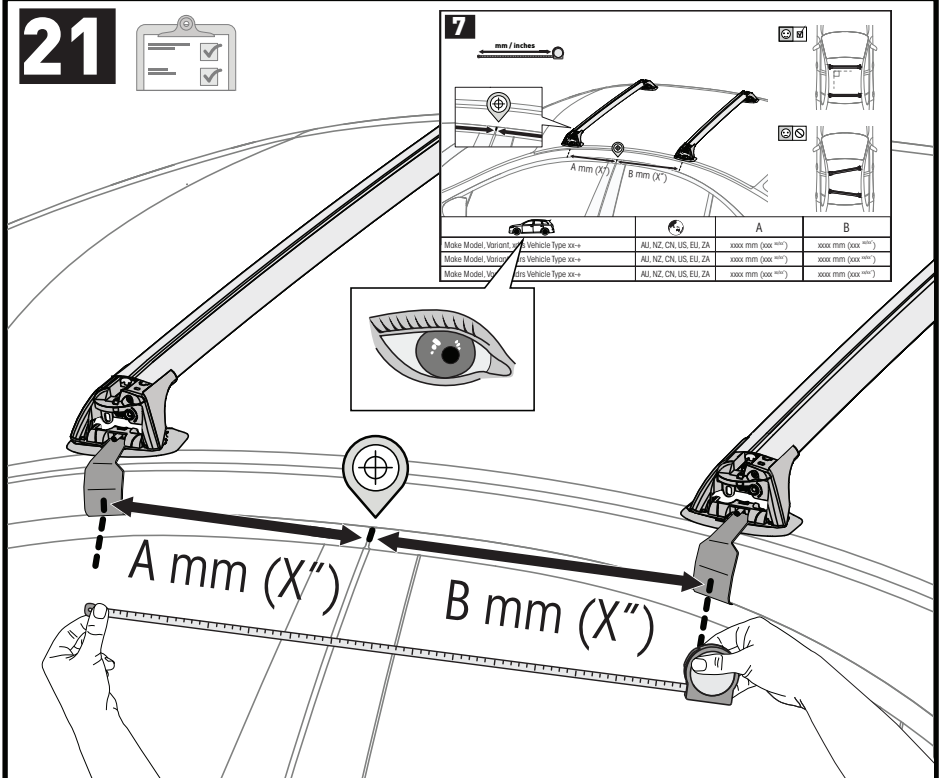


		1	2
Holden Caprice, 4dr Sedan 06-20	AU, NZ	X = 934 mm (36 3/4")	X = 915 mm (36")
Holden Commodore VE, 2dr Ute Oct 07-13	AU, NZ	X = 950 mm (37 3/8")	-
Holden Commodore VF, 2dr Ute Oct 13-16	AU, NZ	X = 950 mm (37 3/8")	-
Holden Commodore VF, 2dr Ute Oct 16-17	AU, NZ	X = 950 mm (37 3/8")	-
Holden Commodore VF II, 2dr Ute Oct 17-17	AU, NZ	X = 950 mm (37 3/8")	-
Holden Statesman WM, 4dr Sedan 06-20	AU, NZ	X = 955 mm (37 5/8")	X = 928 mm (36 1/2")

20

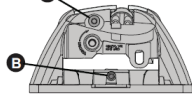


21

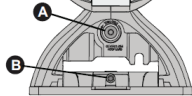


22

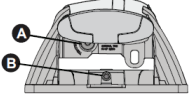
F



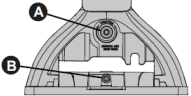
HD



T

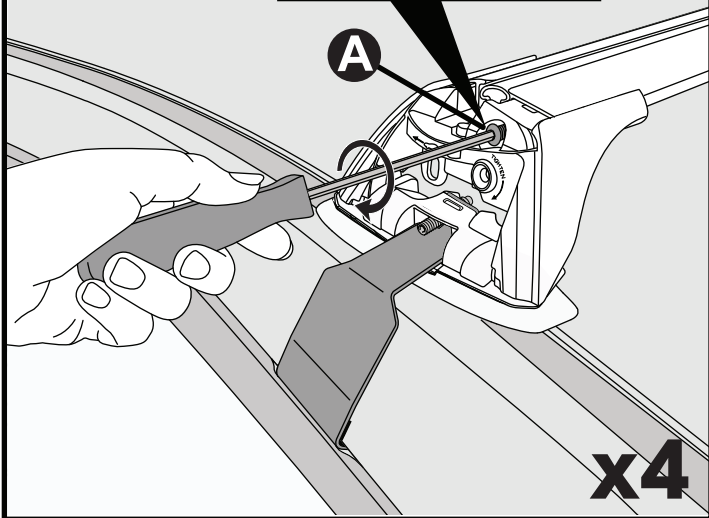


P



2 Nm
(18 lb-in)

A

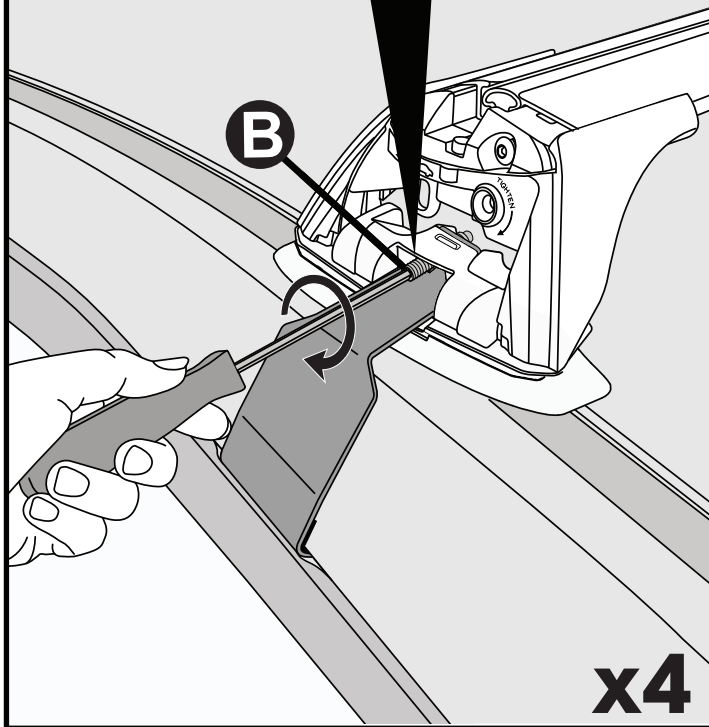


x4

23

2.5 Nm
(22 lb-in)

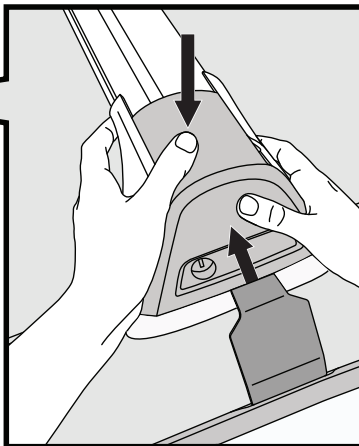
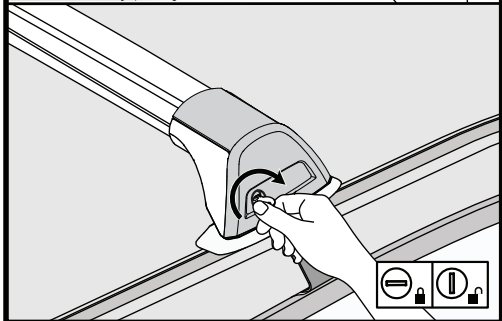
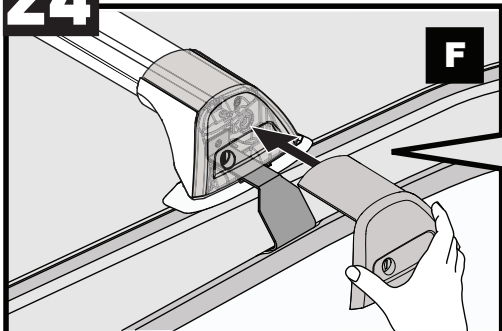
B



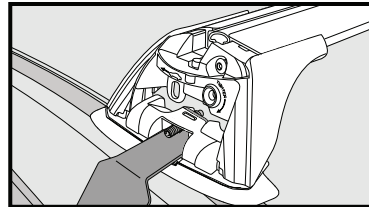
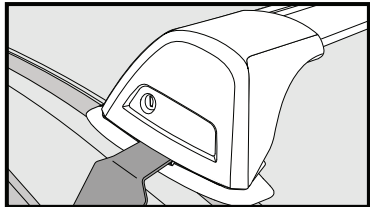
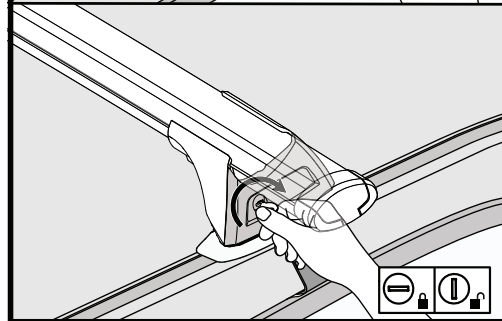
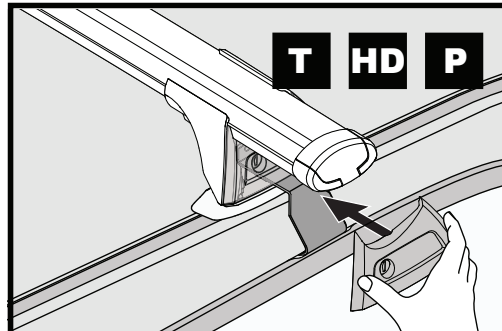
x4

24

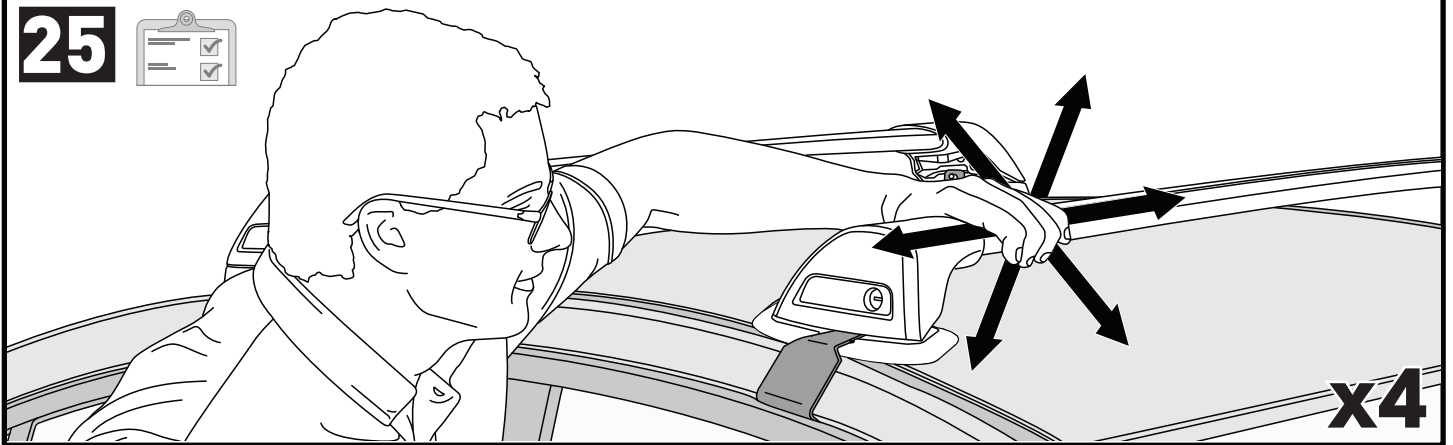
F



T HD P

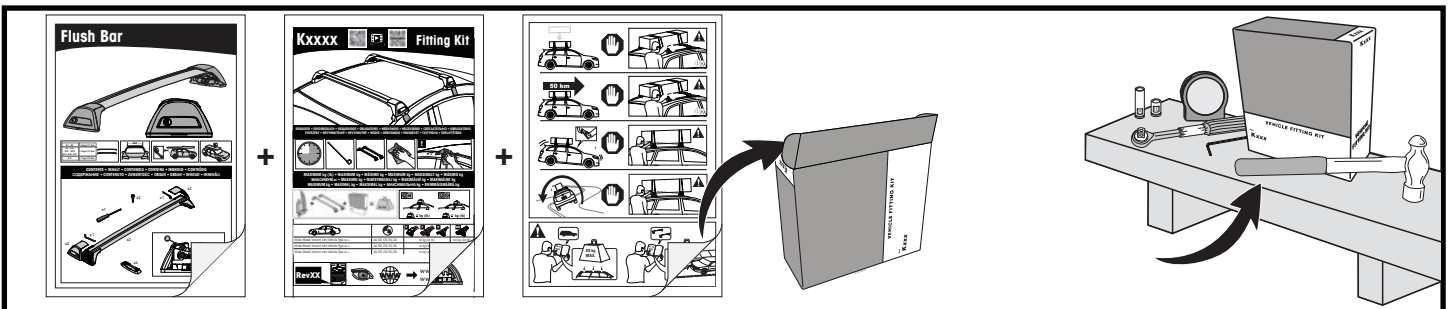
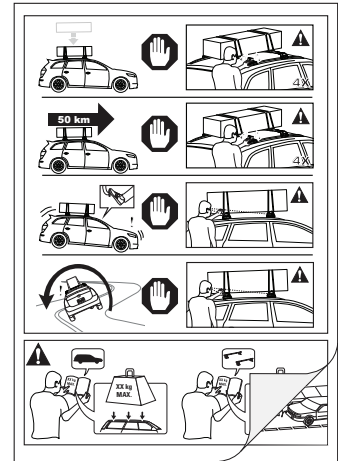


x4

25

**ATTENTION • ACHTUNG • ATENCIÓN • ATTENTION • OPPMERKSOMHET • ATENÇÃO • ВНИМАНИЕ • ATTENZIONE
UWAGA • UPOZORNĚNÍ • UPOZORNENIE • LET OP • UPPMÄRKSAMHET • OPMÆRKSOMHED • УВАГА • HUOMIO**

- EN** Please read safety and warranty booklet included with this product prior to use. For more information visit your local dealer.
- DE** Bitte lesen und beachten Sie die beiliegende Montageanleitung, Sicherheitshinweise und Garantiebedingungen bevor Sie das Produkt montieren/benutzen. Für weitere Informationen kontaktieren Sie bitte Ihren Händler.
- ES** Por favor, lea folleto de seguridad y garantía que se incluye con este producto antes de su uso. Para obtener más información, visite a su distribuidor local.
- FR** Veuillez lire attentivement le manuel de sécurité et de garantie avant utilisation. Pour plus d'informations, visitez votre concessionnaire local.
- NO** Vennligst les hefte om sikkerhet og garanti som er vedlagt dette produkt før det tas i bruk. For mer informasjon ta kontakt med din forhandler.
- PT** Por favor leia o manual de segurança e garantia incluído, antes de utilizar o produto. Para mais informações visite o seu revendedor local.
- RU** Пожалуйста, ознакомьтесь с инструкцией перед тем, как использовать товар. Для получения более подробной информации обратитесь к местному дилеру.
- IT** Si prega di leggere il libretto di sicurezza e garanzia incluso nel prodotto prima dell'uso. Per maggiori informazioni visita il rivenditore locale.
- PL** Proszę zapoznać się z warunkami gwarancji i bezpieczeństwa przed użyciem produktu. W celu uzyskania dodatkowych informacji proszę kontaktować się z najbliższym autoryzowanym punktem sprzedaży.
- CS** Před použitím si prosím přečtěte příložené informace o bezpečnosti a záručních podmínkách. Pro více informací navštivte nejbližšího dealera.
- SK** Pred použitím si prosím prečítajte príložené informácie o bezpečnosti a záručných podmienkach. Pre viac informácií navštívte najbližšieho diera.
- NL** A.U.B. bijgesloten garantie- en veiligheidsinstructies grondig lezen voor gebruik van dit product. Voor meer informatie graag contact opnemen met uw dealer.
- SV** Var snäll och läs igenom säkerhets- och garantihäftet som medföljer produkten före användning. För mer information besök din lokala återförsäljare.
- DK** Læs venligst sikkerheds- og garantibogholderen, der følger med dette produkt, inden brug. For mere information besøg din lokale forhandler.
- UA** Будь ласка, ознайомтеся з брошурою безпеки та гарантії, включені до цього продукту перед використанням. Для отримання додаткової інформації відвідайте місцевого дилера.
- FI** Lue tämän tuotteen mukana toimitetut turvallisuus- ja takuu huoltopalvelut ennen käyttöä. Lisätietoja saat paikalliselta jälleenmyyjältä.



ALL CONTENT SUBJECT TO YAKIMA AUSTRALIA PTY LTD COPYRIGHT © 2017

Yakima Australia Pty Ltd
17 Hinkler Court, Brendale
QLD 4500, Australia
1800 143 548
www.prorack.com.au
www.whispbar.com.au
www.yakima.com.au

Yakima Products, Inc.
4101 Kruse Way
Lake Oswego, OR. 97035 USA
888 925 4621
www.yakima.com

WORKS WITH:

