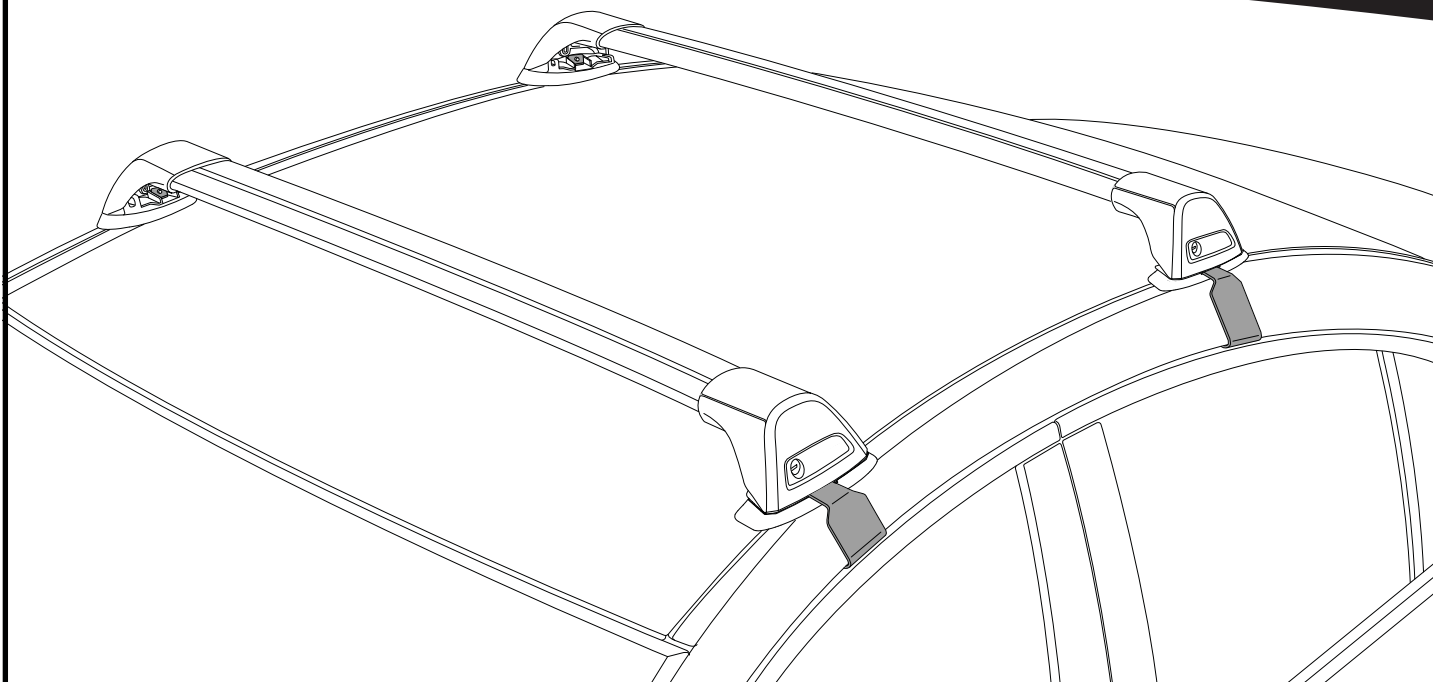
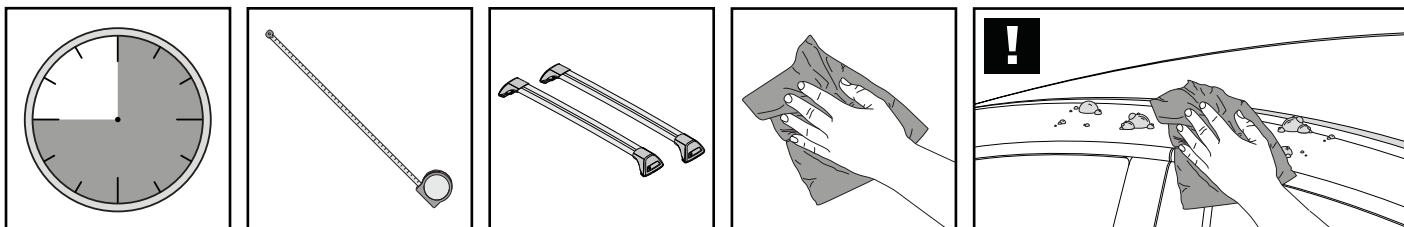


# K390

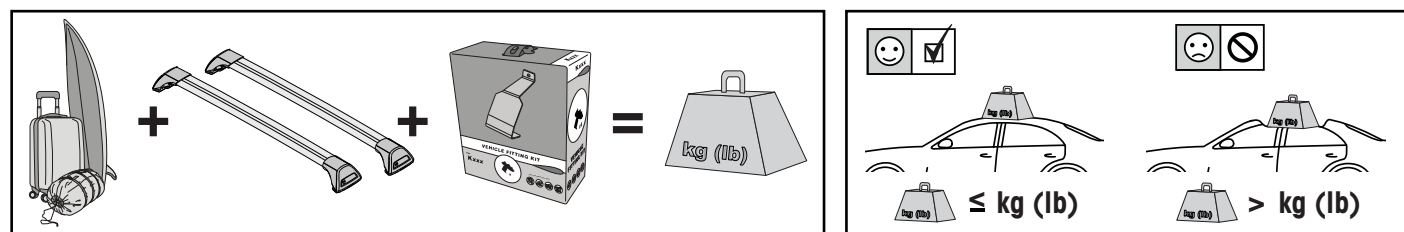
# Fitting Kit

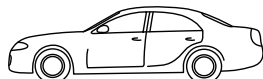

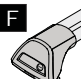
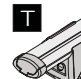
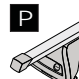
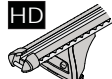


**REQUIRED • ERFORDERLICH • REQUERIDOS • OBLIGATOIRE • NØDVENDIG • NECESSÁRIO  
ОБЯЗАТЕЛЬНО • OBBLIGATORIO • POTRZEBY • NEVYHNUTELNÉ • NEVYHNUTNÉ • NODIG • NÖDVÄNDIG**

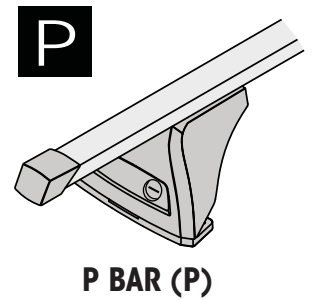
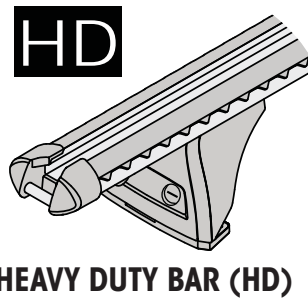
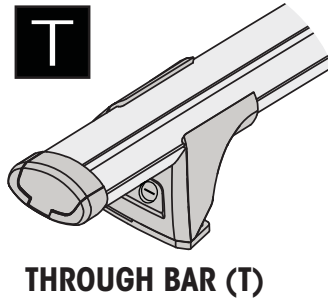
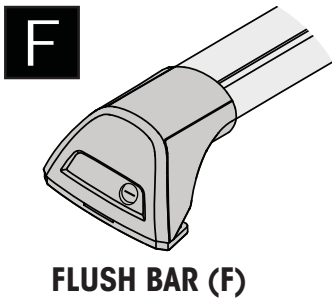
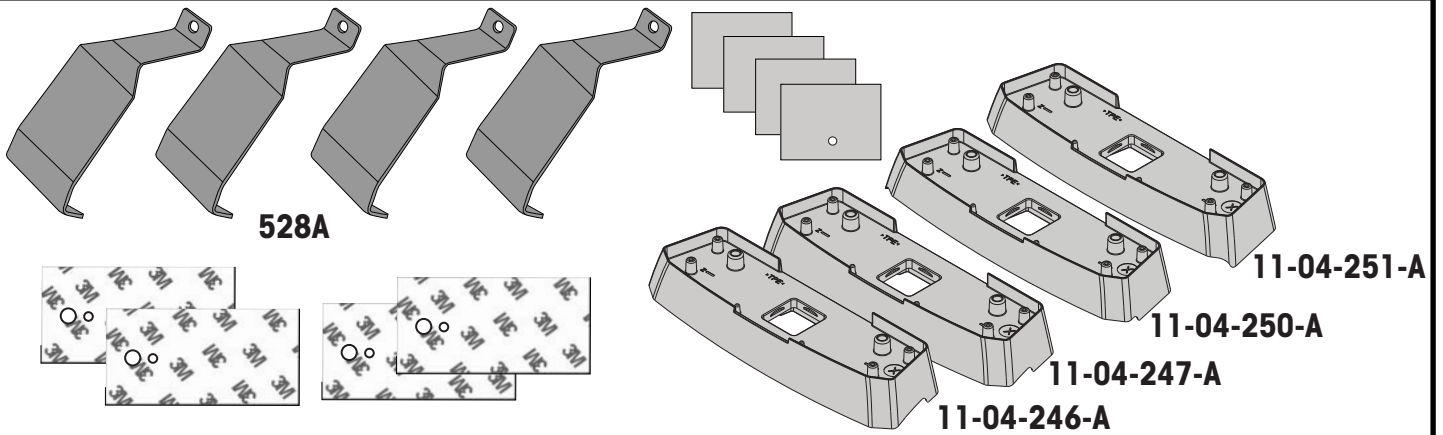


**MAXIMUM kg (lb) • MAXIMUM kg • MÁXIMO kg • MAXIMUM kg • MAKSIMALT kg • MÁXIMO kg  
МАКСИМУМ кг • MASSIMO kg • MAKSIMALNEJ kg • MAXIMÁLNÍ kg • MAXIMÁLNE kg  
MAXIMUM kg • MAXIMAL kg**

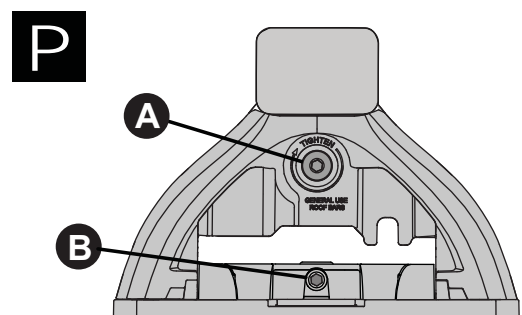
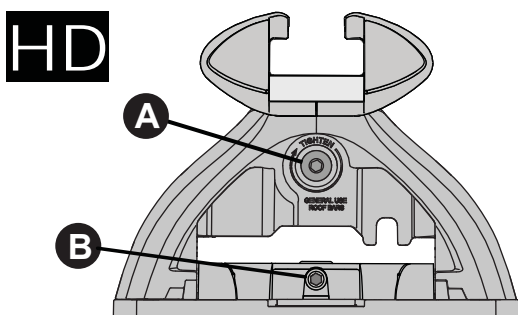
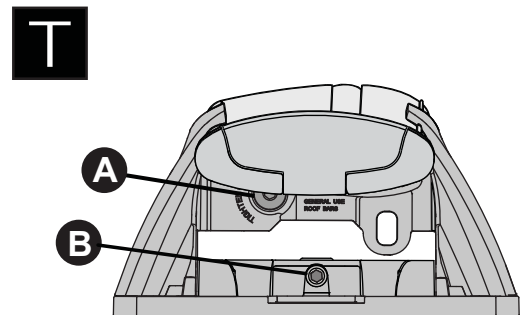
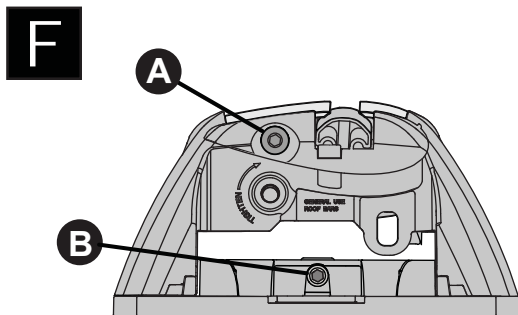
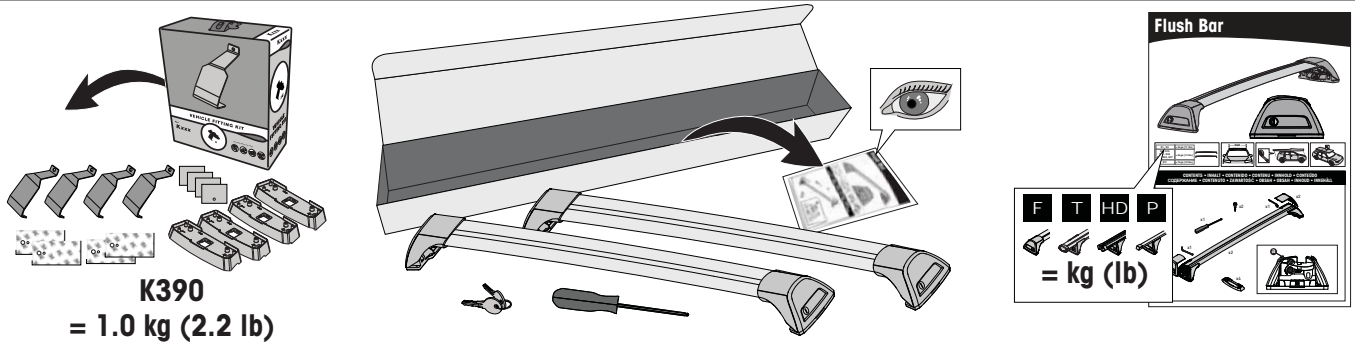


		<b>F</b>  <b>T</b>  <b>P</b> 	<b>HD</b> 
Audi A4/S4/RS4 Limousine, 4dr Sedan 08-Nov 15	EU	75 kgs (165 lbs)	75 kgs (165 lbs)
Audi A4/S4/RS4, 4dr Sedan 07-Nov 15	ZA	75 kgs (165 lbs)	75 kgs (165 lbs)
Audi A4/S4/RS4, 4dr Sedan 08-Nov 15	AU	75 kgs (165 lbs)	75 kgs (165 lbs)
Audi A4/S4/RS4, 4dr Sedan 08-Feb 16	NZ	75 kgs (165 lbs)	75 kgs (165 lbs)

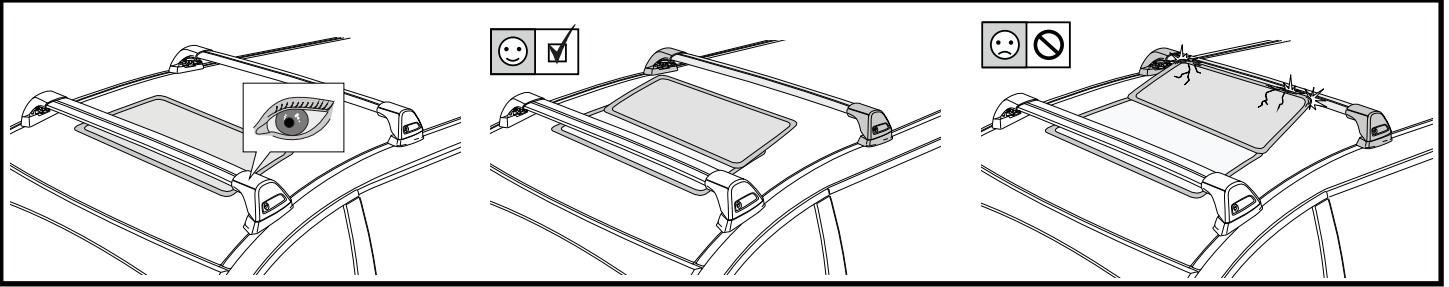
**CONTENTS • INHALT • CONTENIDO • CONTENU • INNHOLD • CONTEÚDO • СОДЕРЖАНИЕ • CONTENUTO  
ZAWARTOŚĆ • OBSAH • OBSAH • INHOUD • INNEHÅLL**



**ATTENTION • ACHTUNG • ATENCIÓN • ATTENTION • OPPMERKSOMHET • ATENÇÃO • ВНИМАНИЕ  
ATTENZIONE • UWAGA • UPOZORNĚNÍ • UPOZORNENIE • LET OP • UPPMÄRKSAMHET**



ATTENTION • ACHTUNG • ATENCIÓN • ATTENTION • OPPMERKSOMHET • ATENÇÃO • ВНИМАНИЕ  
 ATTENZIONE • UWAGA • UPOZORNĚNÍ • UPOZORNENIE • LET OP • UPPMÄRKSAMHET



**1**

**F**

**T**

**HD**

**P**

**x4**

**2**

**HD/P**

**F/T**

**x10**

**A**

**x4**

**3**

**FR** = 11-04-251-A

**FL** = 11-04-250-A

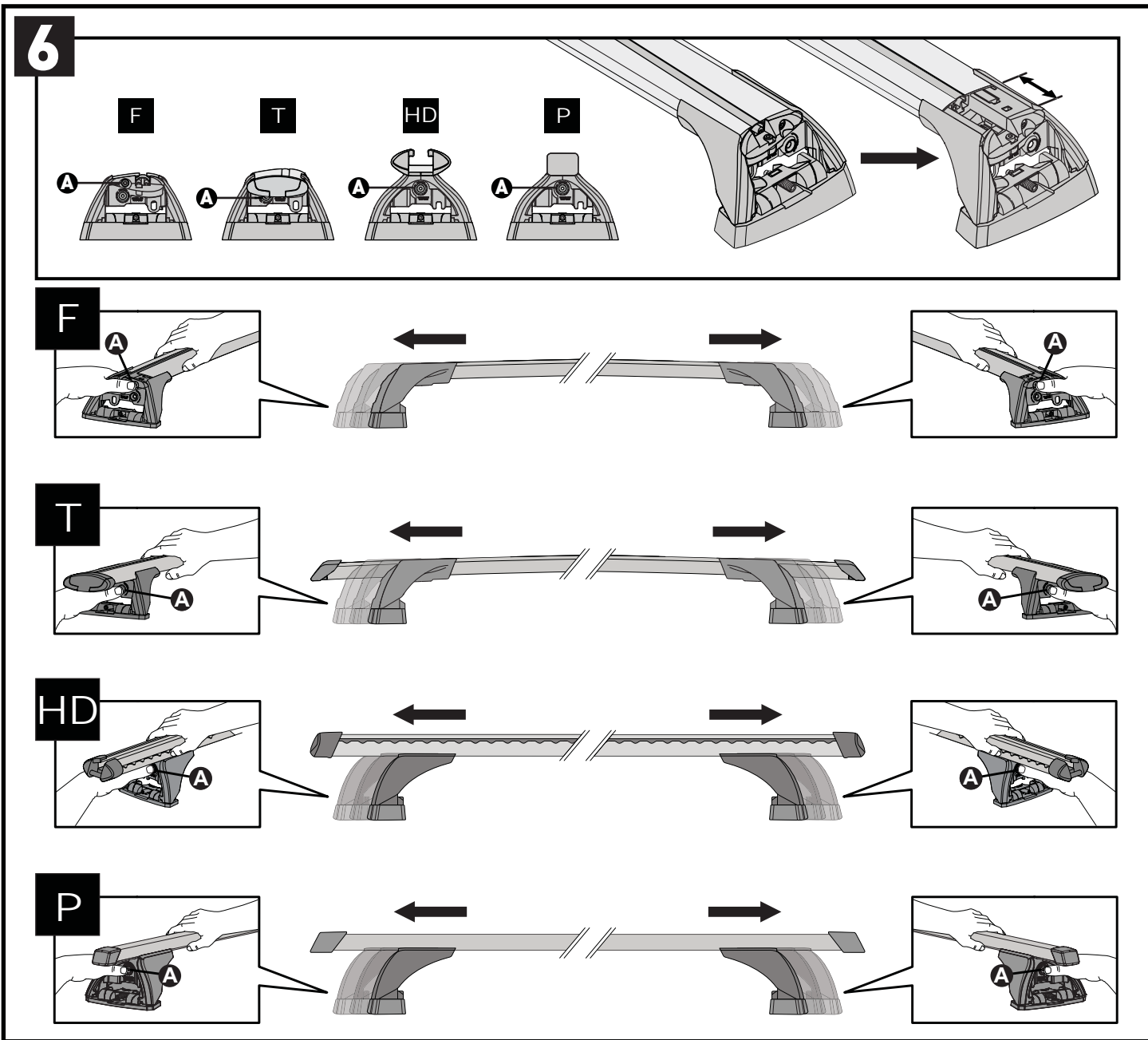
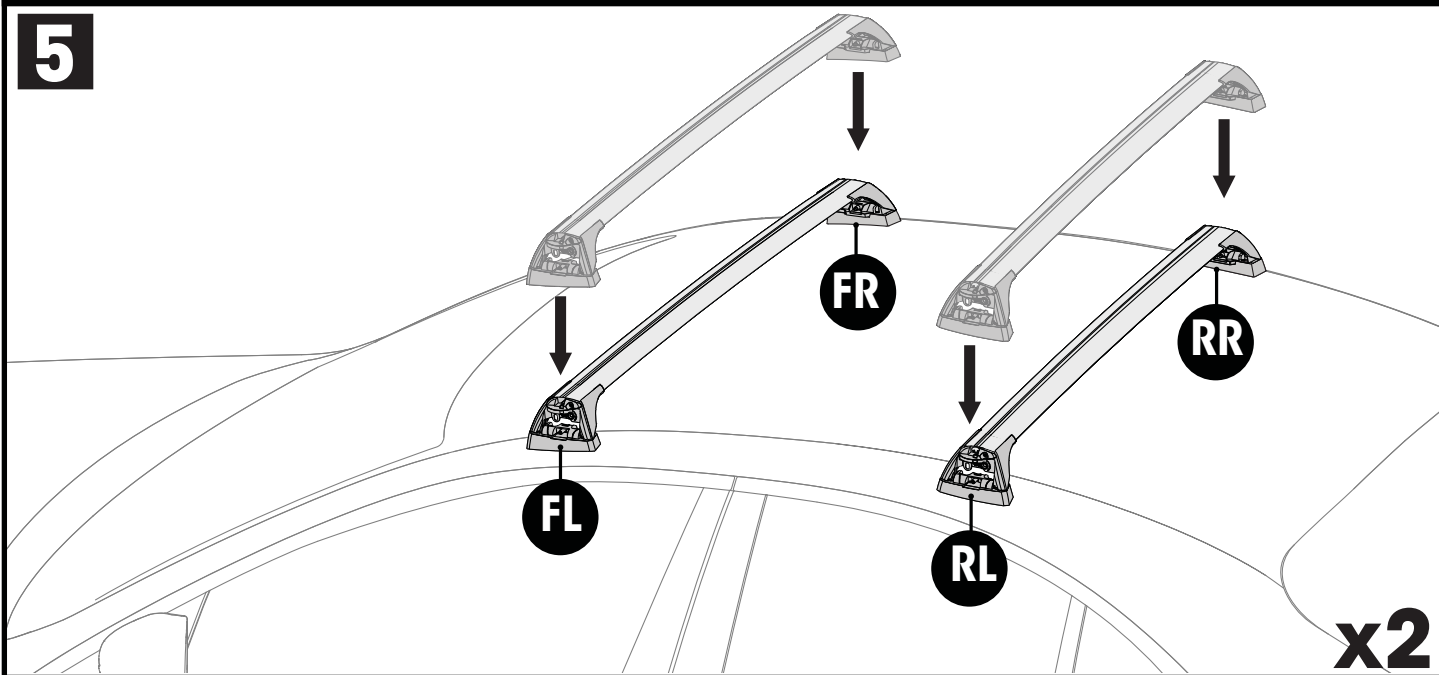
**RR** = 11-04-247-A

**RL** = 11-04-246-A

**4**

**FR** **RR**

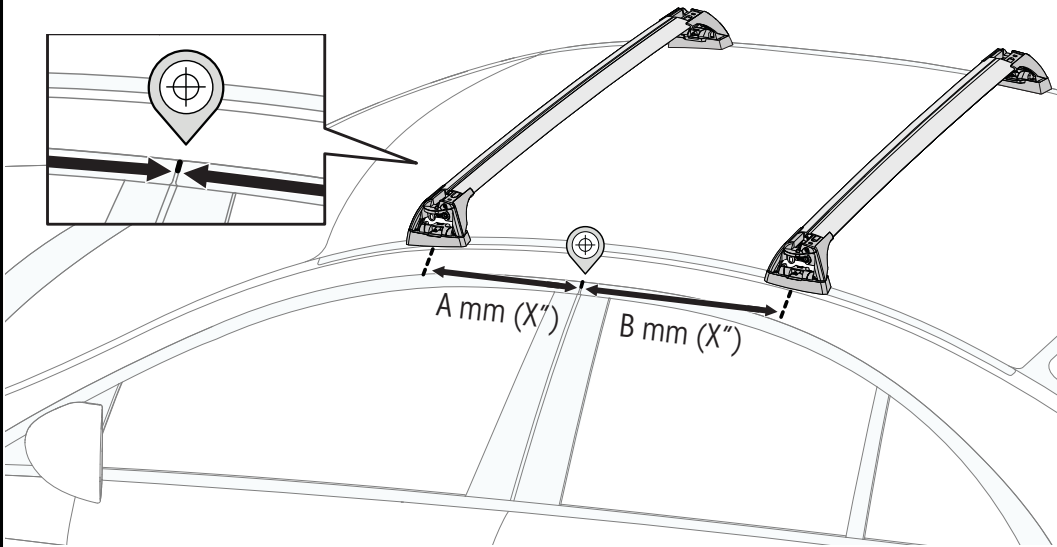
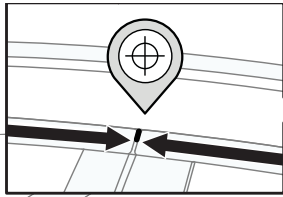
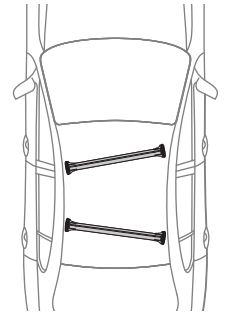
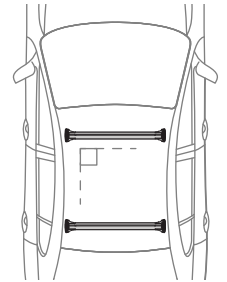
**FL** **RL**

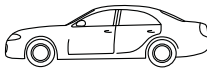





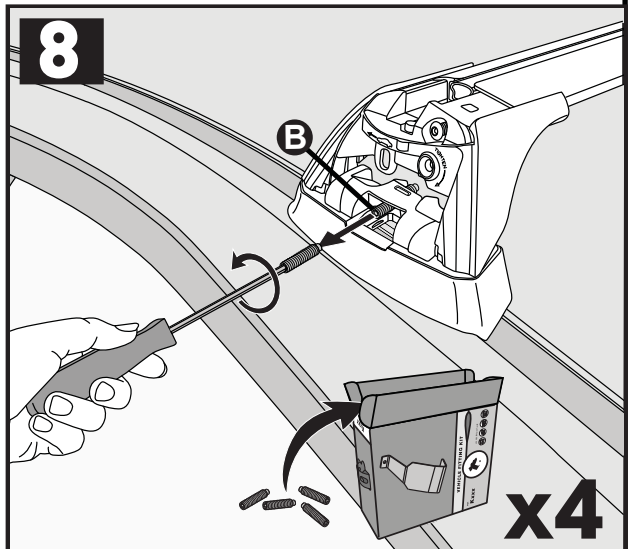
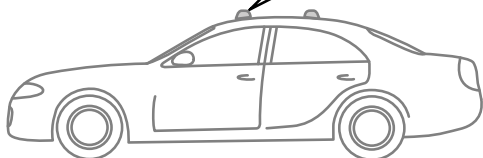
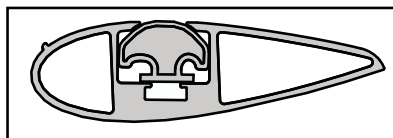
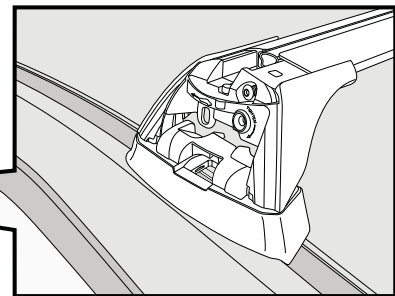
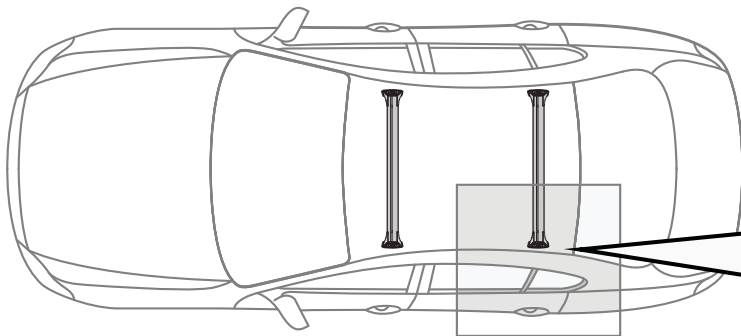
# 7

mm / inches 

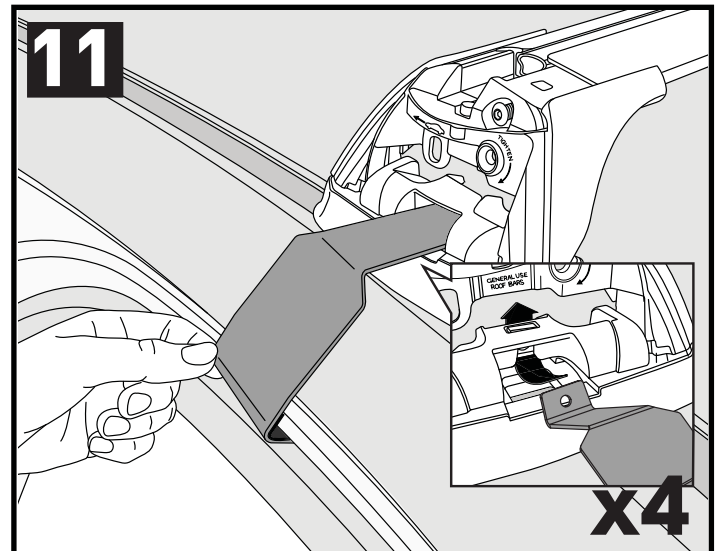
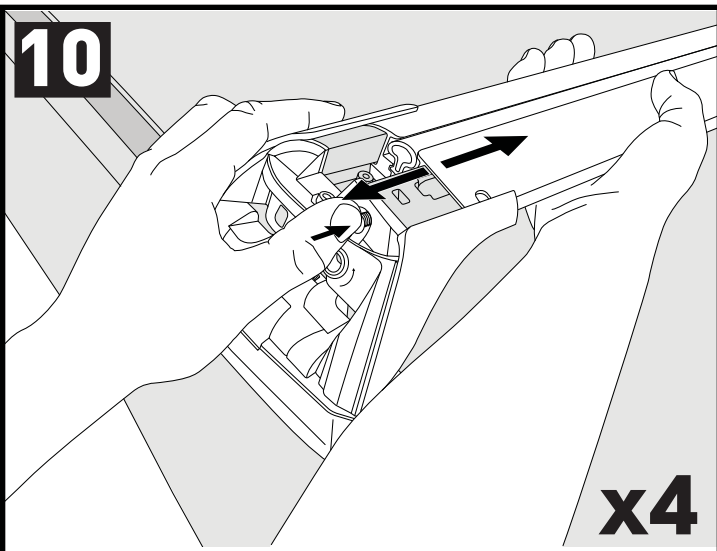
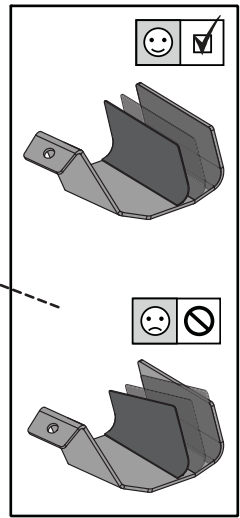
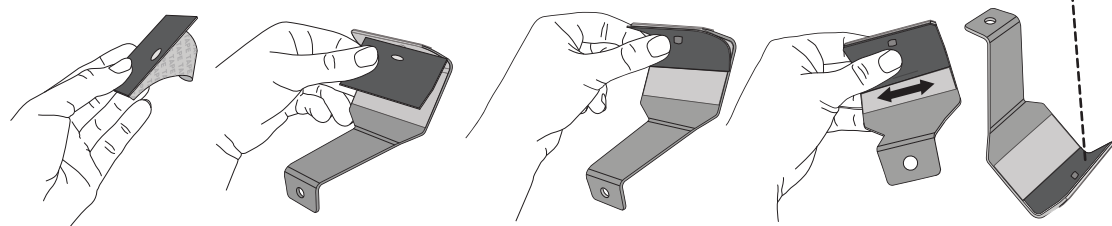
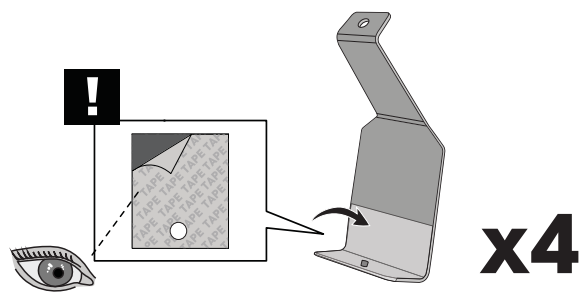
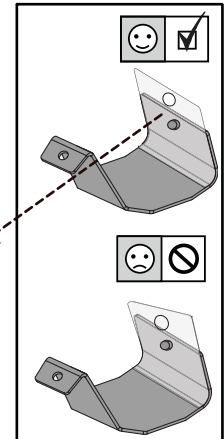
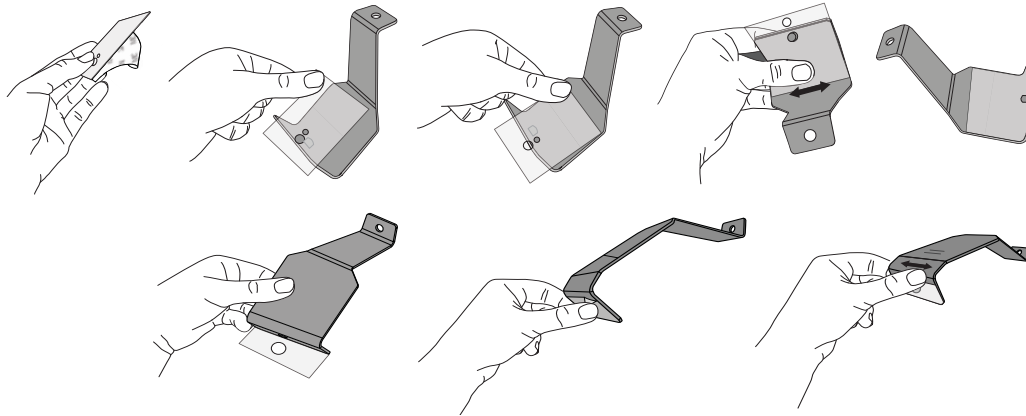
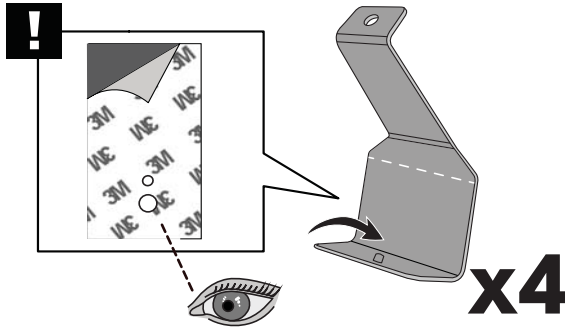
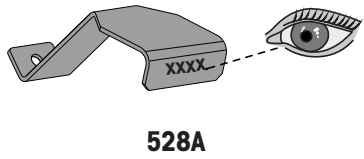


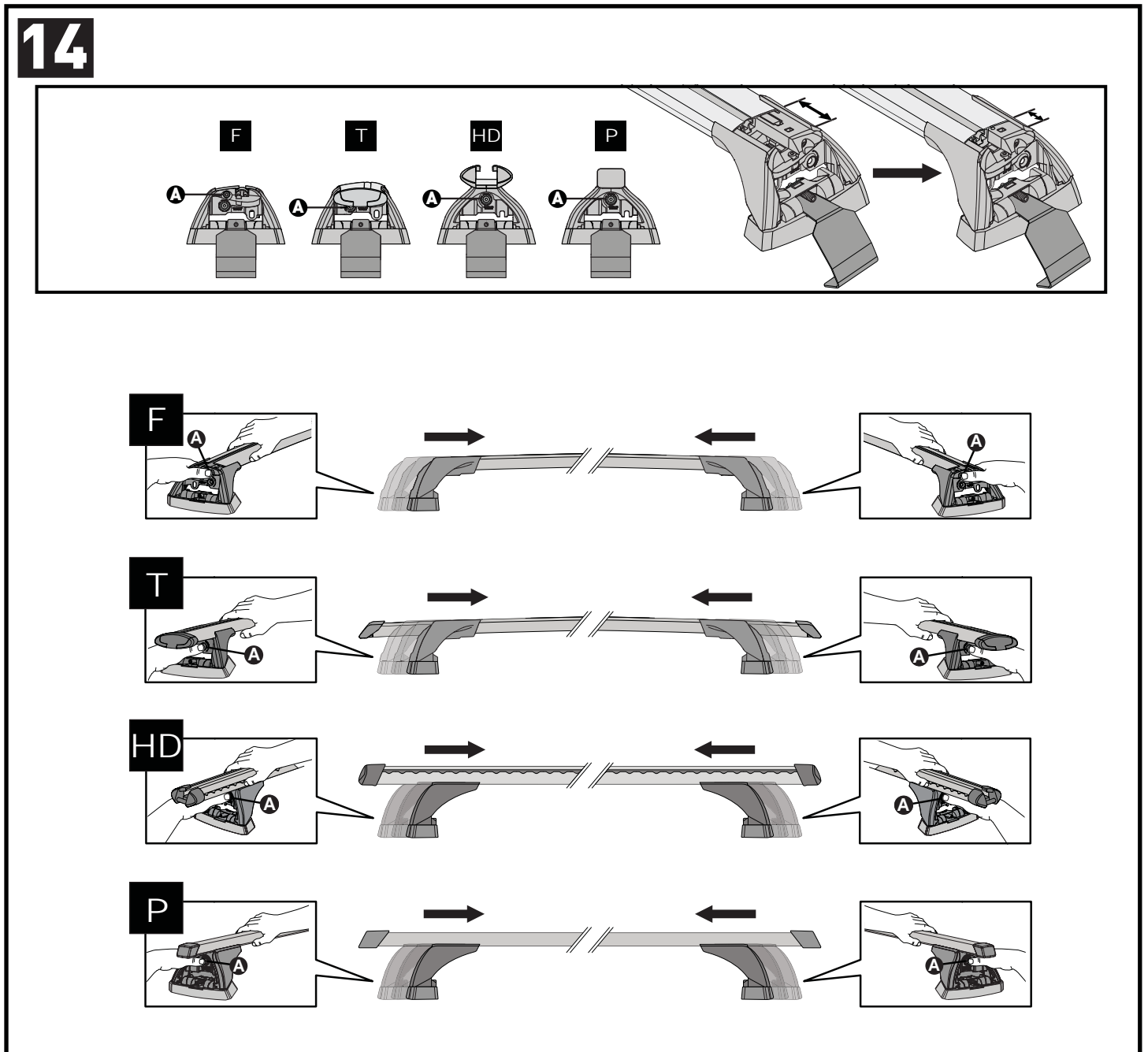
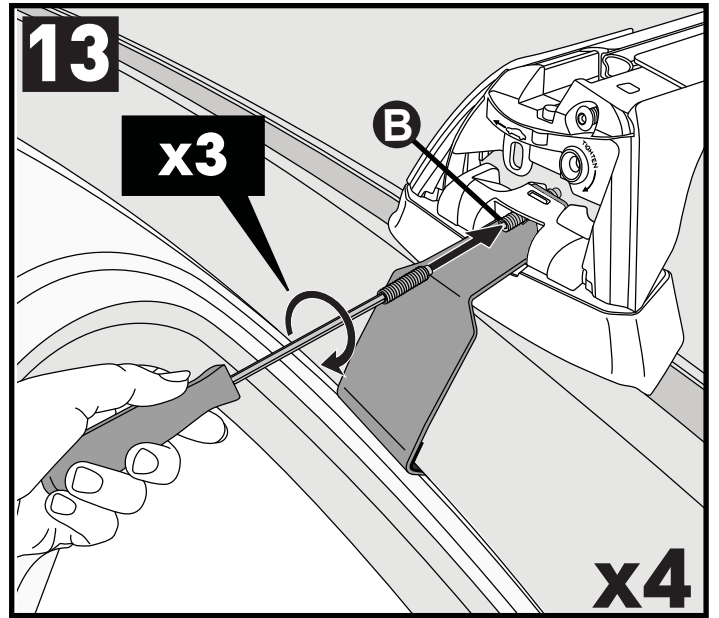
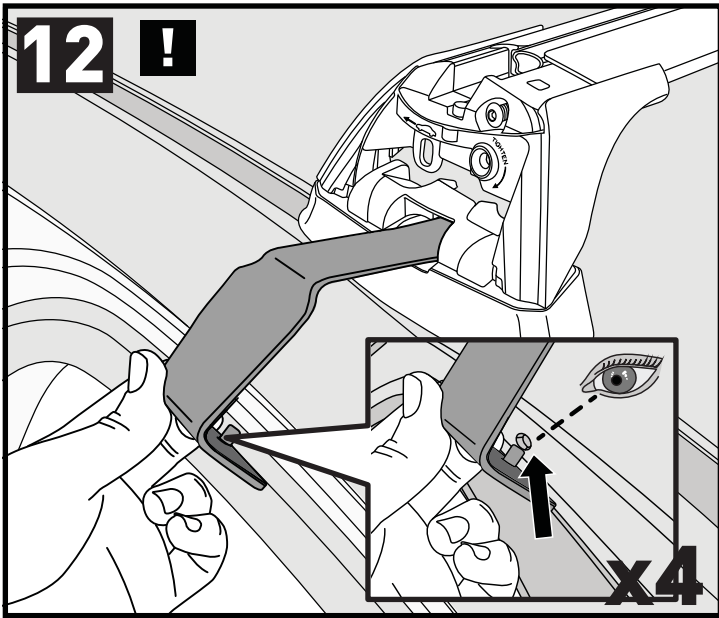
		A	B
Audi A4/S4/RS4 Limousine, 4dr Sedan 08-Nov 15	EU	-A = 330 mm (13 ")	B = 410 mm (16 1/8")
Audi A4/S4/RS4, 4dr Sedan 07-Nov 15	ZA	-A = 330 mm (13 ")	B = 410 mm (16 1/8")
Audi A4/S4/RS4, 4dr Sedan 08-Nov 15	AU	-A = 330 mm (13 ")	B = 410 mm (16 1/8")
Audi A4/S4/RS4, 4dr Sedan 08-Feb 16	NZ	-A = 330 mm (13 ")	B = 410 mm (16 1/8")

**PLACEMENT • PLATZIERUNG • COLOCACIÓN • MONTAGE • PLASSERING • COLOCAÇÃO • РАЗМЕЩЕНИЕ  
MONTAGGIO • UMIESZCZENIE • UMÍSTĚNÍ • UMIESTNENIE • PLAATSING • PLACERING**



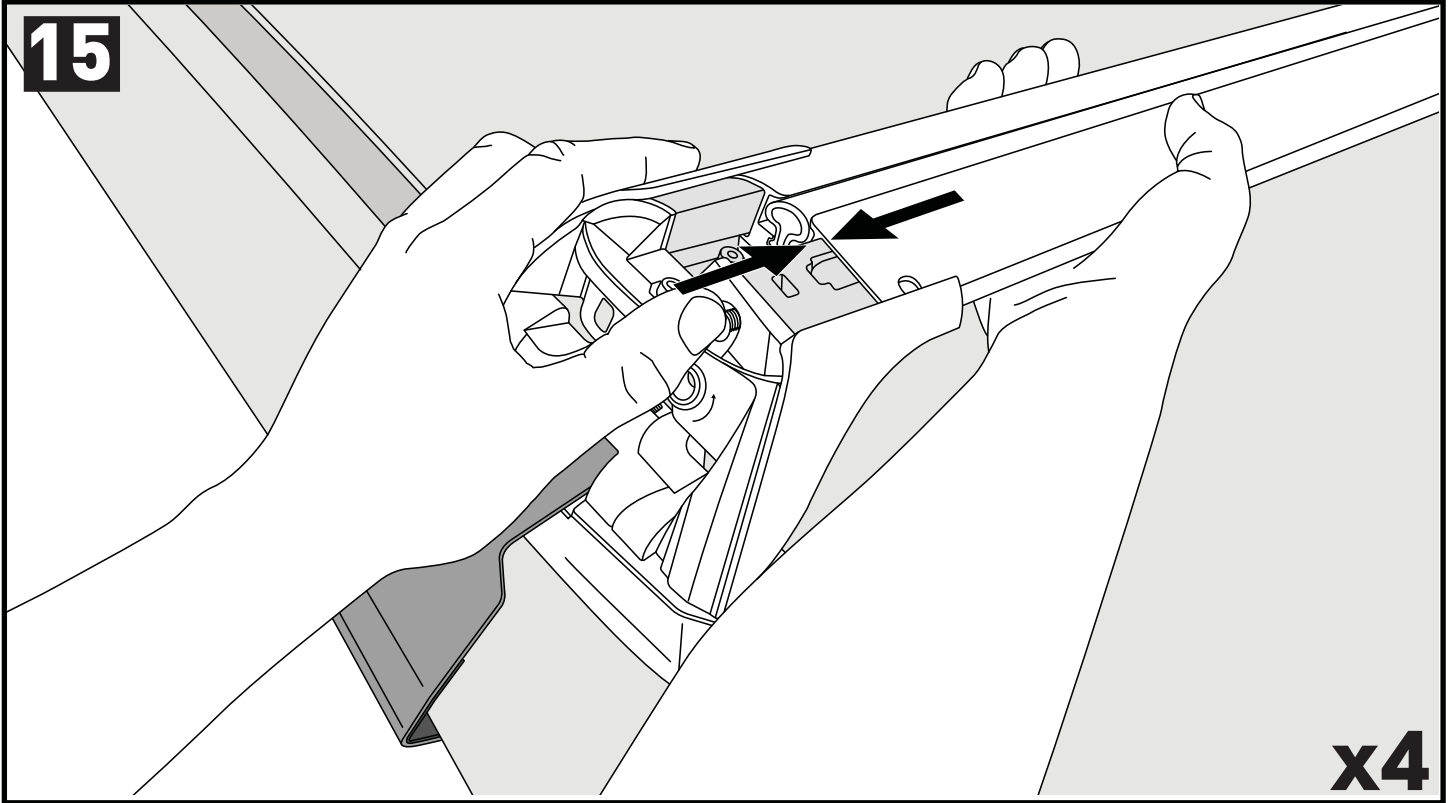
**9**





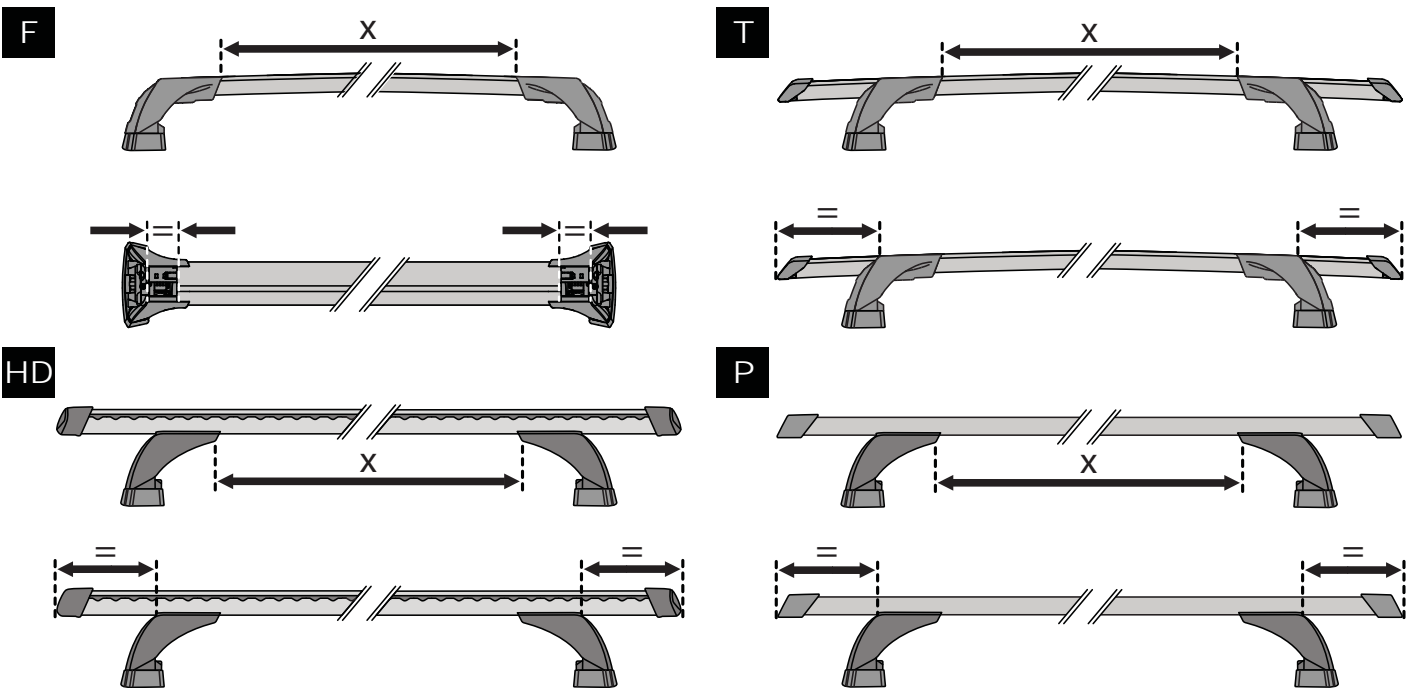
CLOSE • GESCHLOSSEN • CERRAR • FERMER • LUKKE • FECHAR • ЗАКРЫТЬ • SERRARE • BLISKO  
 ZAVŘÍT • ZAVRIĚT • GESLOTEN • STÄNGA

15

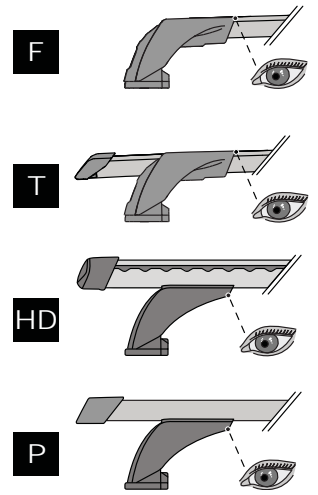
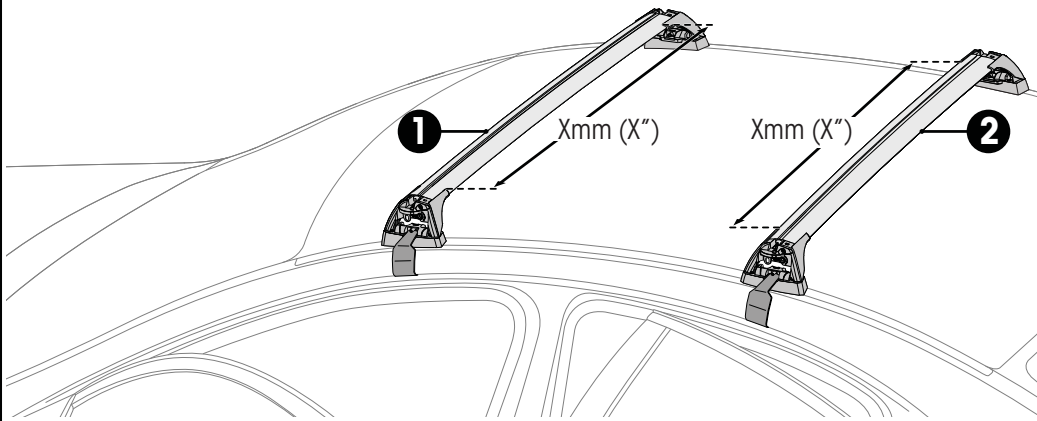




x4

ATTENTION • ACHTUNG • ATENCIÓN • ATTENTION • OPPMERKSOMHET • ATENÇÃO • ВНИМАНИЕ  
 ATTENZIONE • UWAGA • UPOZORNĚNÍ • UPOZORNENIE • LET OP • UPPMÄRKSAMHET

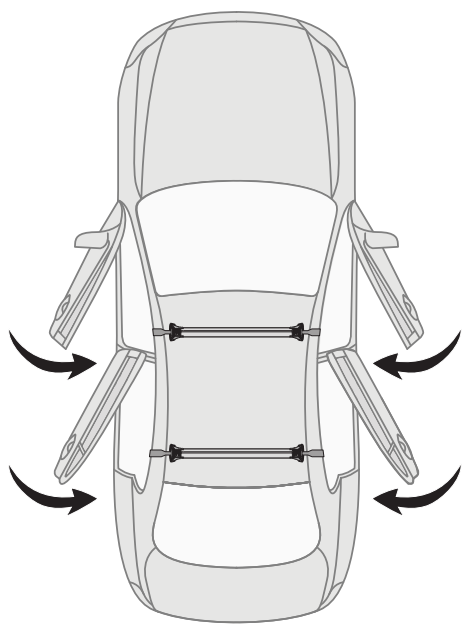


# 17



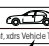

		1	2
Audi A4/S4/RS4 Limousine, 4dr Sedan 08-Nov 15	EU	X = 842 mm (33 1/8")	X = 830 mm (32 5/8")
Audi A4/S4/RS4, 4dr Sedan 07-Nov 15	ZA	X = 842 mm (33 1/8")	X = 830 mm (32 5/8")
Audi A4/S4/RS4, 4dr Sedan 08-Nov 15	AU	X = 842 mm (33 1/8")	X = 830 mm (32 5/8")
Audi A4/S4/RS4, 4dr Sedan 08-Feb 16	NZ	X = 842 mm (33 1/8")	X = 830 mm (32 5/8")

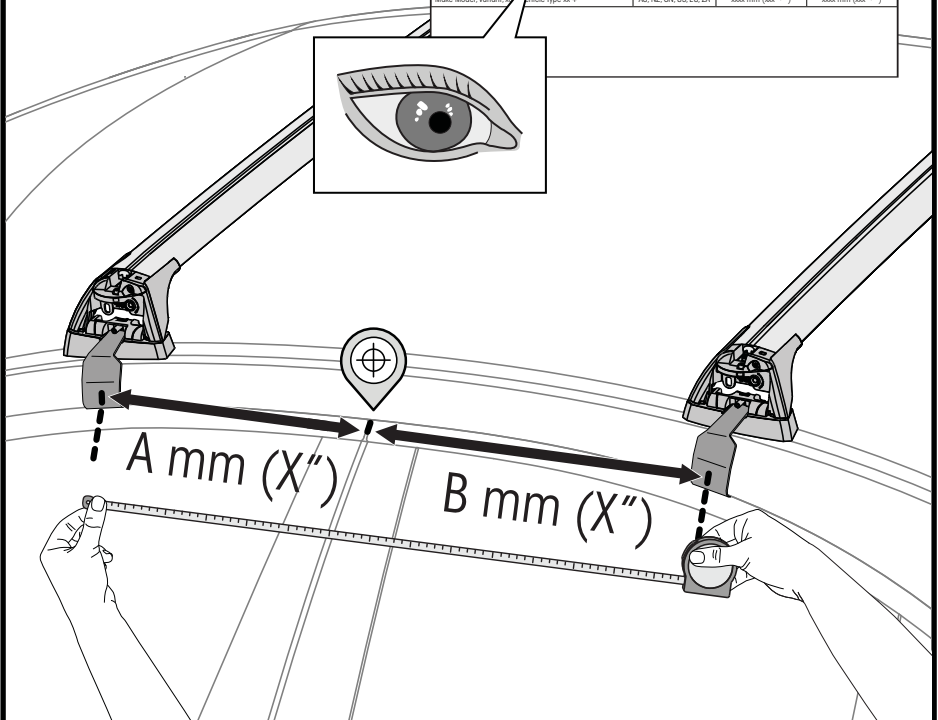
# 18



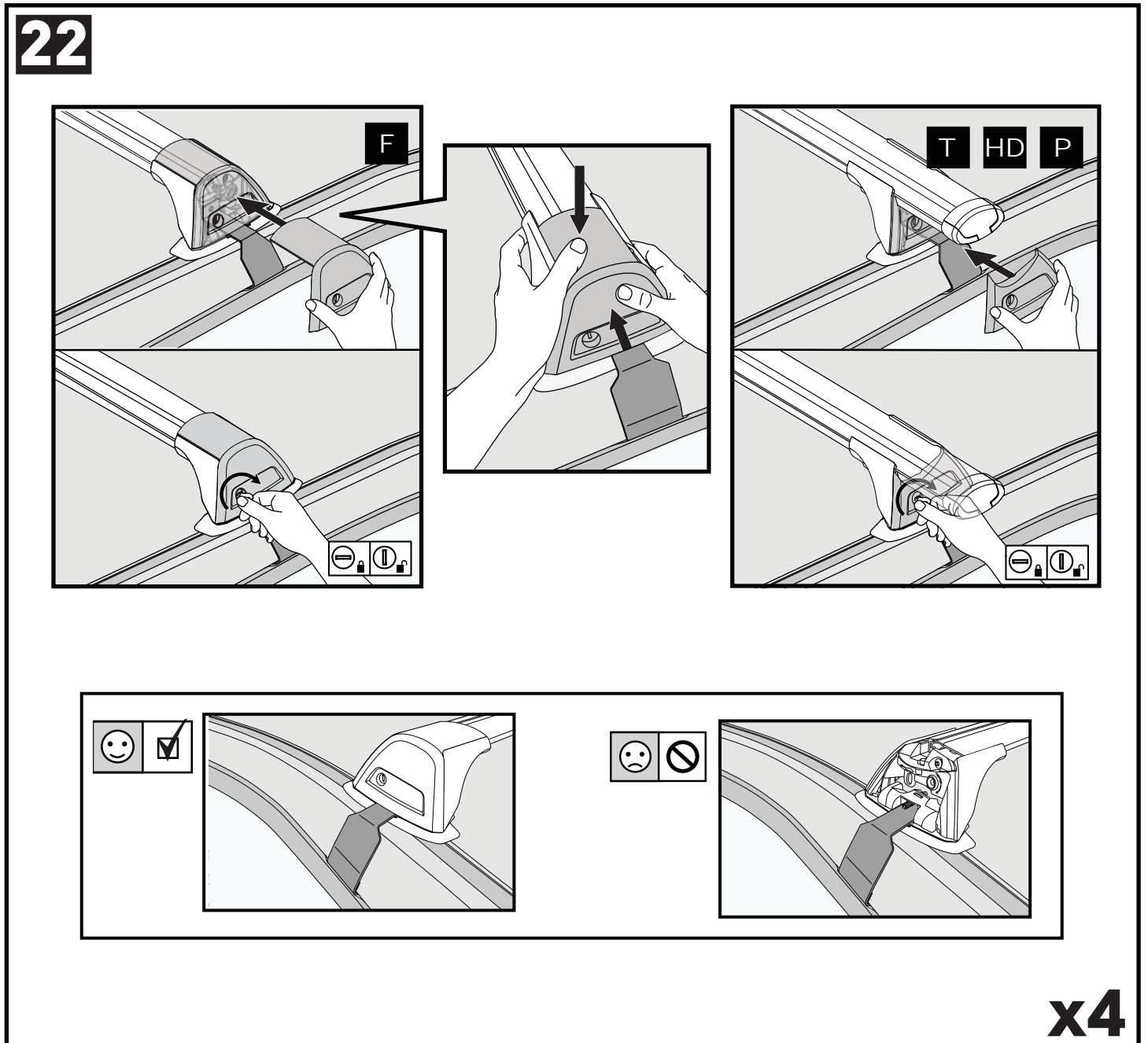
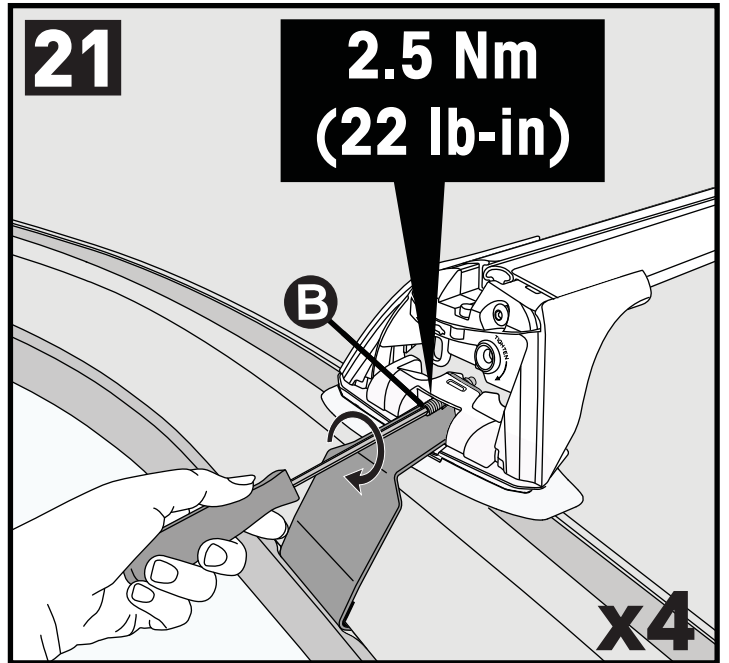
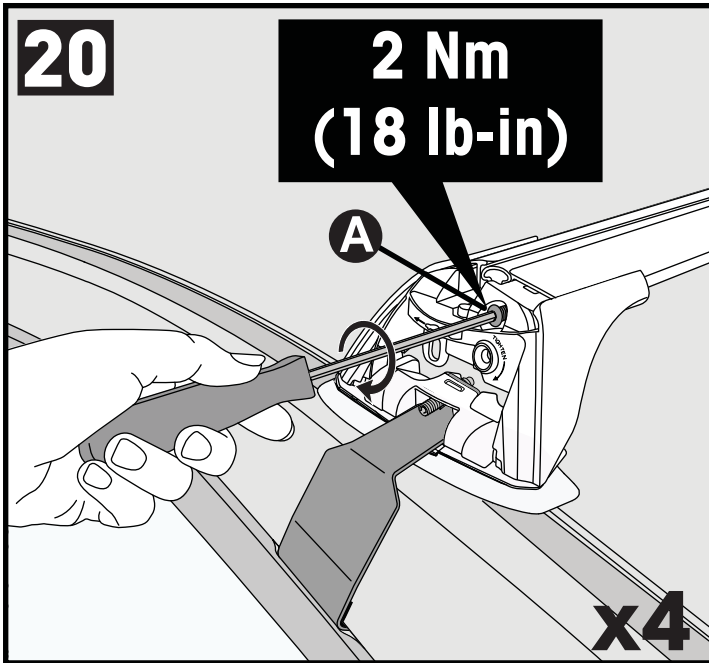
# 19

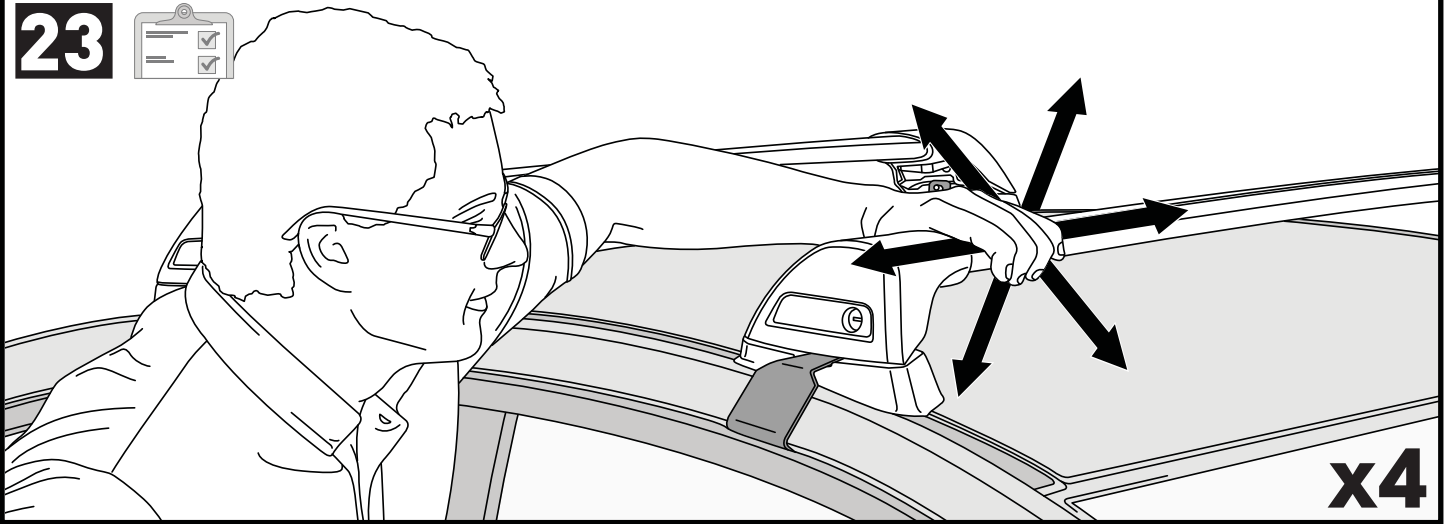


		A	B
Make Model_Variant_xdrn_Vehicle Type xx+	AU, NZ, CN, US, EU, ZA	xxxx mm (xxx +")	xxxx mm (xxx +")
Make Model_Variant_xdrn_Vehicle Type xx+	AU, NZ, CN, US, EU, ZA	xxxx mm (xxx +")	xxxx mm (xxx +")
Make Model_Variant_xdrn_Vehicle Type xx+	AU, NZ, CN, US, EU, ZA	xxxx mm (xxx +")	xxxx mm (xxx +")







**23****x4**

**ATTENTION • ACHTUNG • ATENCIÓN • ATTENTION • OPPMERKSOMHET • ATENÇÃO • ВНИМАНИЕ  
ATTENZIONE • UWAGA • UPOZORNĚNÍ • UPOZORNENIE • LET OP • UPPMÄRSAMHET**

**EN** Please read safety and warranty booklet included with this product prior to use. For more information visit your local dealer.

**DE** Bitte lesen und beachten Sie die beiliegende Montageanleitung, Sicherheitshinweise und Garantiebedingungen bevor Sie das Produkt montieren/benutzen. Für weitere Informationen kontaktieren Sie bitte Ihren Händler.

**ES** Por favor, lea folleto de seguridad y garantía que se incluye con este producto antes de su uso. Para obtener más información, visite a su distribuidor local.

**FR** Veuillez lire attentivement le manuel de sécurité et de garantie avant utilisation. Pour plus d'informations, visitez votre concessionnaire local.

**NO** Vennligst les hefte om sikkerhet og garanti som er vedlagt dette produkt før det tas i bruk. For mer informasjon ta kontakt med din forhandler.

**PT** Por favor leia o manual de segurança e garantia incluído, antes de utilizar o produto. Para mais informações visite o seu revendedor local.

**RU** Пожалуйста, ознакомьтесь с инструкцией перед тем, как использовать товар. Для получения более подробной информации обратитесь к местному дилеру.

**IT** Si prega di leggere il libretto di sicurezza e garanzia incluso nel prodotto prima dell'uso. Per maggiori informazioni visita il rivenditore locale.

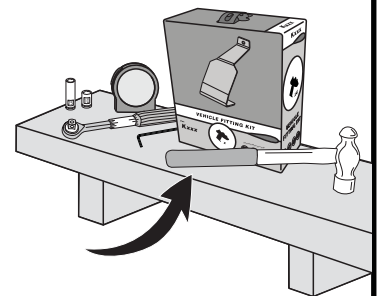
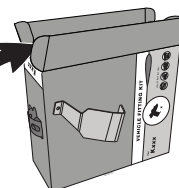
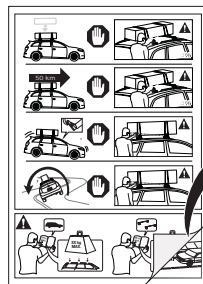
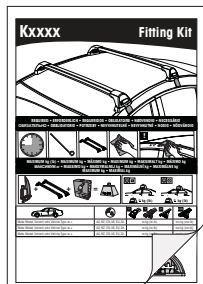
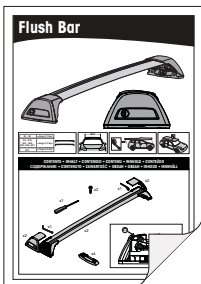
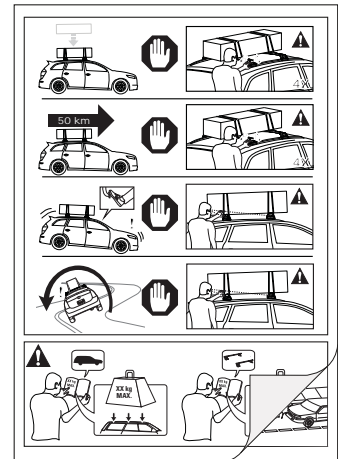
**PL** Proszę zapoznać się z warunkami gwarancji i bezpieczeństwa przed użyciem produktu. W celu uzyskania dodatkowych informacji proszę kontaktować się z najbliższym autoryzowanym punktem sprzedaży.

**CS** Před použitím si prosím přečtěte přiložené informace o bezpečnosti a záručních podmínkách. Pro více informací navštivte nejbližšího dealera.

**SK** Pred použitím si prosím prečítajte priložené informácie o bezpečnosti a záručných podmienkach. Pre viac informácií navštívte najbližšieho diera.

**NL** A.U.B. bijgesloten garantie- en veiligheidsinstructies grondig lezen voor gebruik van dit product. Voor meer informatie graag contact opnemen met uw dealer.

**SV** Var snabb och läs igenom säkerhets- och garantihäftet som medföljer produkten före användning. För mer information besök din lokala återförsäljare.



Yakima Australia Pty Ltd  
17 Hinkler Court, Brendale  
QLD 4500, Australia  
1800 143 548  
www.prorack.com.au  
www.whispbar.com.au

Yakima Europe Coöperatief U.A.  
Twentehaven 7, 3433  
PT Nieuwegein, The Netherlands  
+31 2080 81425  
www.prorackeurope.eu  
www.whispbar.eu

Yakima Products, Inc.  
4101 Kruse Way  
Lake Oswego, OR. 97035 USA  
888 925 4621  
www.whispbar.com