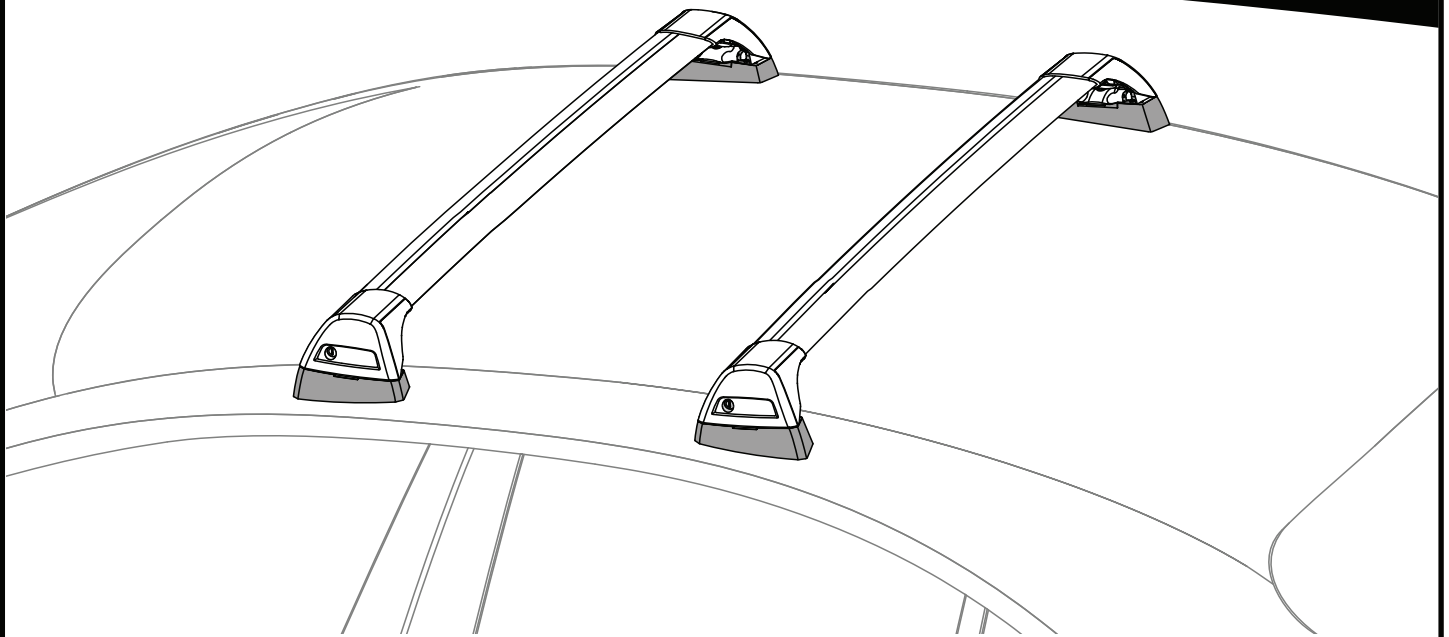


# K571

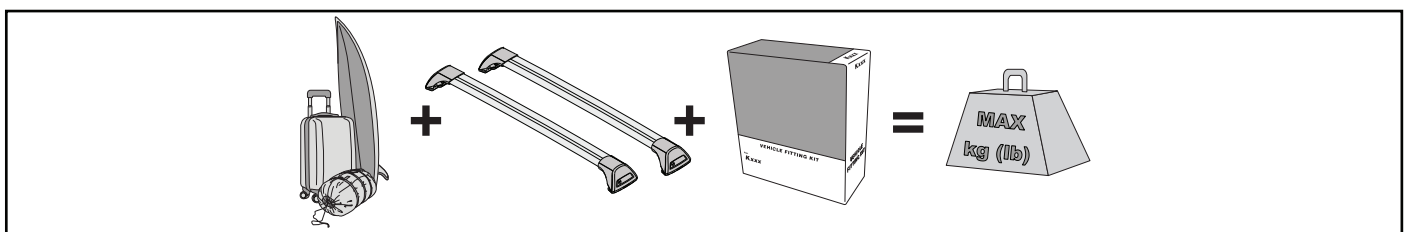


# Instructions



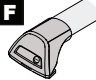



- EN** ALWAYS REFER TO OUR WEBSITE FOR THE LATEST VERSION OF INSTRUCTIONS.
- DE** BESUCHEN SIE IMMER UNSERE WEBSITES, UM DIE NEUESTE VERSION DER ANWEISUNGEN ZU ERHALTEN.
- ES** CONSULTE NUESTRAS PÁGINAS WEB PARA VER LA ÚLTIMA VERSIÓN DE LAS INSTRUCCIONES.
- FR** RÉFÉREZ VOUS TOUJOURS À NOS SITES INTERNET POUR CONSULTER LA DERNIÈRE VERSION DES INSTRUCTIONS.
- NO** DEN NYESTE VERSJONEN AV INSTRUKSJONENE ER ALLTID TILGJENGELIG PÅ VÅRE NETTSIDER.
- PT** CONSULTE SEMPRE OS NOSSOS WEBSITES PARA OBTER A MAIS RECENTE VERSÃO DAS INSTRUÇÕES.
- RU** АКТУАЛЬНАЯ ВЕРСИЯ ИНСТРУКЦИИ ДОСТУПНА НА НАШЕМ САЙТЕ.
- IT** FARE SEMPRE RIFERIMENTO AI NOSTRI SITI WEB PER L'ULTIMA VERSIONE DELLE ISTRUZIONI.
- PL** ZAWSZE SPRAWDZAJ NASZĄ STRONĘ INTERNETOWĄ, ABY UZYSKAĆ NAJNOWSZĄ WERSJĘ INSTRUKCJI.
- CS** NEJNOVĚJŠÍ VERZI POKYNŮ VŽDY NAJDETE NA NAŠÍ WEBOVÉ STRÁNCE.
- SK** POSLEDNÚ VERZIU POKYNOV VŽDY NÁJDETE NA NAŠICH WEBOVÝCH STRÁNKACH.
- NL** RAADPLEEG ALTIJD ONZE WEBSITES VOOR DE MEEST RECENTE VERSIE VAN DE INSTRUCTIES.
- SV** SE ALLTID VÅRA WEBBPLATSER FÖR DEN SENASTE VERSIONEN AV INSTRUKTIONERNA.
- DK** DEN NYESTE VERSION AF VEJLEDNINGERNE ER ALLTID TILGÆNGELIG PÅ VORES HJEMMESIDER.
- UA** ОСТАННЯ ВЕРСІЯ ІНСТРУКЦІЇ ЗАВЖДИ ДОСТУПНА НА НАШОМУ САЙТІ.
- FI** KATSO AINA VERKKOSIVUSTOILTAMME UUSIN VERSIO OHJEISTA.

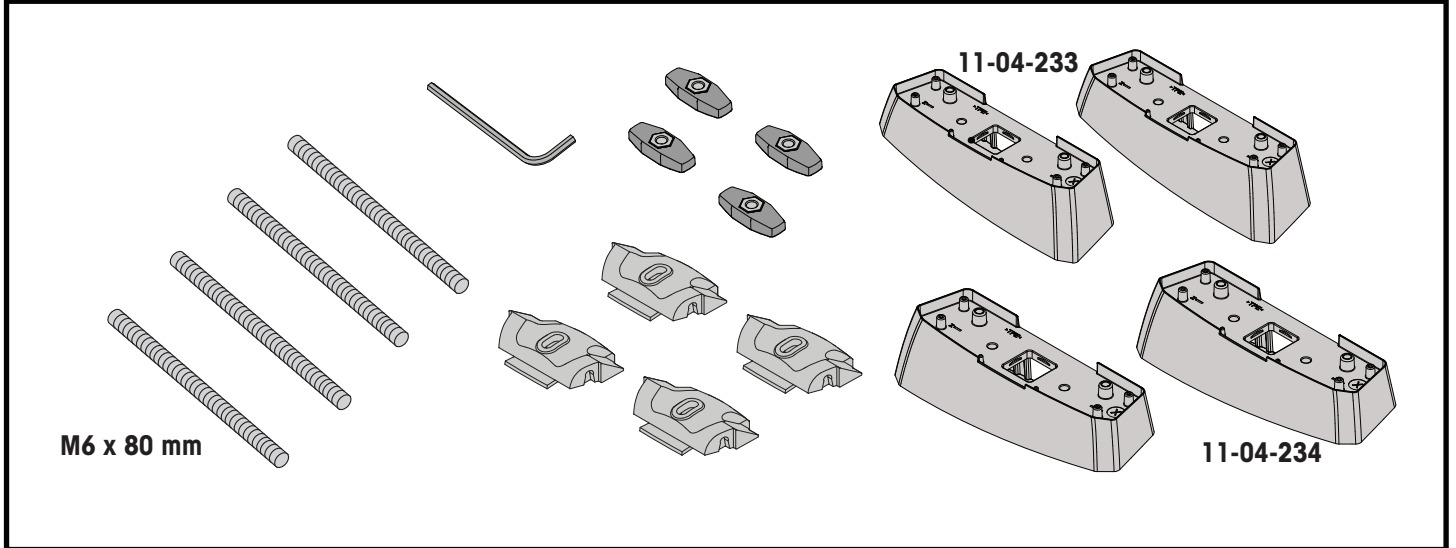
## MAX kg (lb)



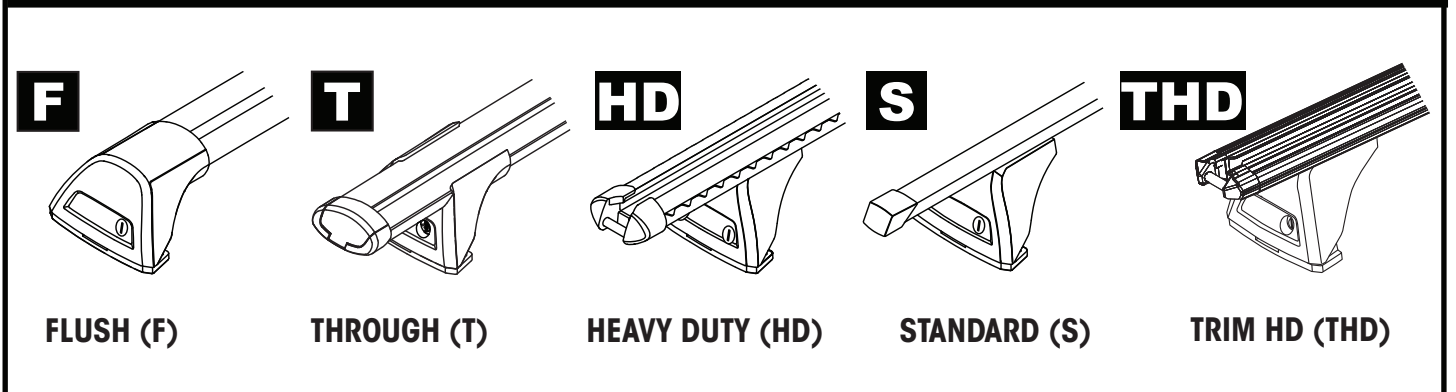
		<b>F</b>	<b>T</b>	<b>S</b>	<b>HD</b>	<b>THD</b>
BMW 1 Series E82, 2dr Coupe 07-13	AU, EU, NZ				75 kg (165 lb)	75 kg (165 lb)
BMW 1 Series E82, 2dr Coupe 11-11	CN				75 kg (165 lb)	75 kg (165 lb)
BMW 3 Series GT, 5dr Hatch 13+	AU, CN, EU, NZ				75 kg (165 lb)	75 kg (165 lb)
BMW 3 Series, 4dr Sedan Feb 12-15	EU				75 kg (165 lb)	75 kg (165 lb)
BMW 3 Series, 4dr Sedan May 12-Sep 15	AU, NZ				75 kg (165 lb)	75 kg (165 lb)
BMW 3 Series, 4dr Sedan 13-15	CN				75 kg (165 lb)	75 kg (165 lb)

			
BMW 3 Series, 4dr Sedan 15-19	EU	75 kg (165 lb)	75 kg (165 lb)
BMW 3 Series, 4dr Sedan Oct 15-Apr 19	AU, NZ	75 kg (165 lb)	75 kg (165 lb)
BMW 3 Series, 4dr Sedan 16-17	CN	75 kg (165 lb)	75 kg (165 lb)
BMW 4 Series Gran Coupe, 4dr Coupe 14-16	CN	75 kg (165 lb)	75 kg (165 lb)
BMW 4 Series Gran Coupe, 4dr Coupe 14-17	EU	75 kg (165 lb)	75 kg (165 lb)
BMW 4 Series Gran Coupe, 4dr Coupe 14-Jul 17	AU, NZ	75 kg (165 lb)	75 kg (165 lb)
BMW 4 Series Gran Coupe, 4dr Coupe 17-21	EU	75 kg (165 lb)	75 kg (165 lb)
BMW 4 Series Gran Coupe, 4dr Coupe Aug 17-Nov 21	AU, NZ	75 kg (165 lb)	75 kg (165 lb)
BMW 4 Series, 2dr Coupe 14-16	CN	75 kg (165 lb)	75 kg (165 lb)
BMW 4 Series, 2dr Coupe 14-17	EU	75 kg (165 lb)	75 kg (165 lb)
BMW 4 Series, 2dr Coupe 14-Jul 17	AU, NZ	75 kg (165 lb)	75 kg (165 lb)
BMW 4 Series, 2dr Coupe 17-20	EU	75 kg (165 lb)	75 kg (165 lb)
BMW 4 Series, 2dr Coupe Aug 17-Sep 20	AU, NZ	75 kg (165 lb)	75 kg (165 lb)
BMW Alpina B4S, 2dr Coupe 18+	AU, EU	75 kg (165 lb)	75 kg (165 lb)
Subaru WRX, 4dr Sedan Jun 22+	AU, NZ	75 kg (165 lb)	75 kg (165 lb)

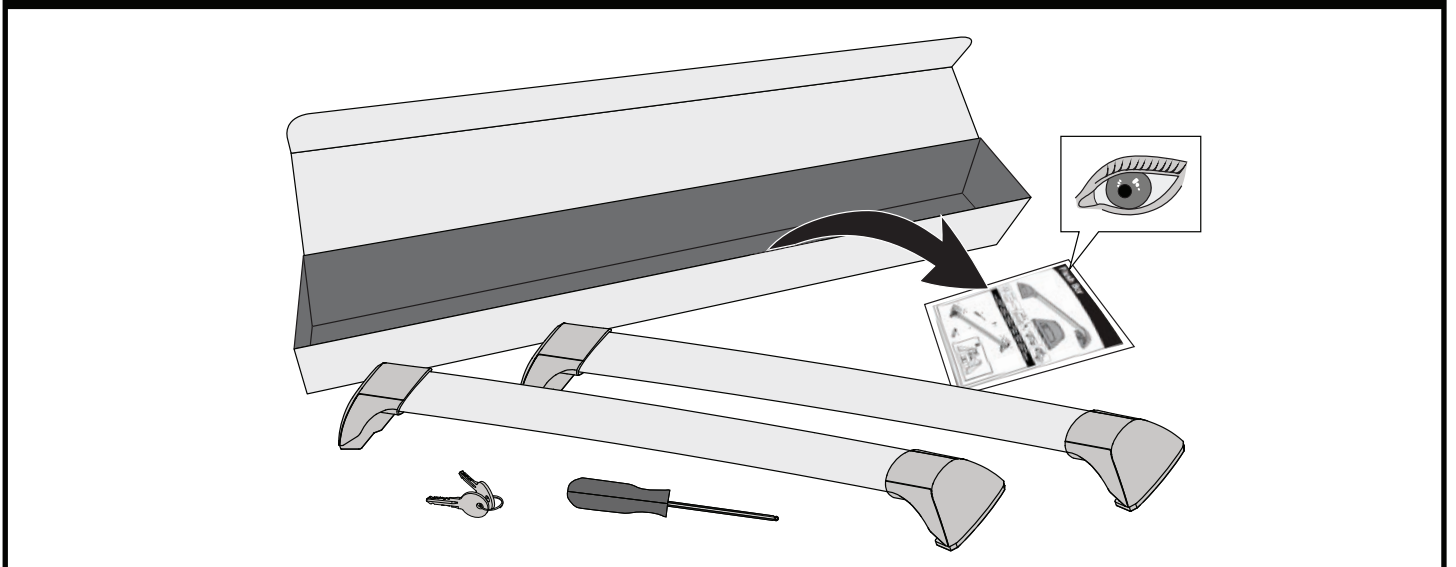
CONTENTS • INHALT • CONTENIDO • CONTENU • INNHOLD • CONTEÚDO • СОДЕРЖАНИЕ • CONTENUTO  
 ZAWARTOŚĆ • OBSAH • OBSAH • INHOUD • INNEHÅLL • INDHOLD • ЗМІСТ • SISÄLLYS

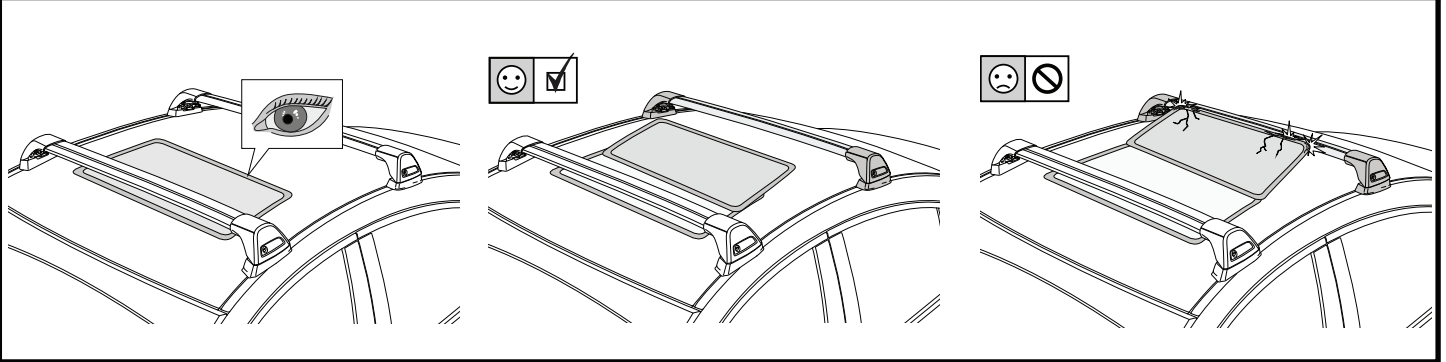


COMPATIBLE WITH • KOMPATIBEL MIT • COMPATIBLE CON • COMPATIBLE AVEC • KOMPATIBEL MED  
 • COMPATÍVEL COM • СОВМЕСТИМ С • COMPATIBLE CON • KOMPATYBILNY Z • KOMPATIBILNÍ S  
 • KOMPATIBILNÉ S • COMPATIBLE MET • KOMPATIBEL MED • KOMPATIBEL MED • СУМІСНИЙ З •  
 YHTEENSOPIVA

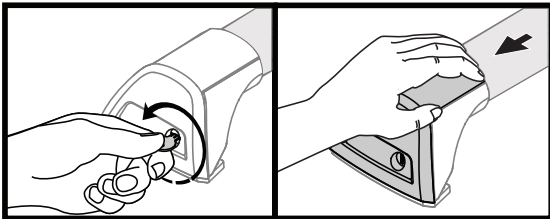


ATTENTION • ACHTUNG • ATENCIÓN • ATTENTION • OPPMERKSOMHET • ATENÇÃO • ВНИМАНИЕ • ATTENZIONE  
 UWAGA • UPOZORNĚNÍ • UPOZORNENIE • LET OP • UPPMÄRKSAMHET • ОПМÆRKSOMHED • УВАГА • HUOMIO

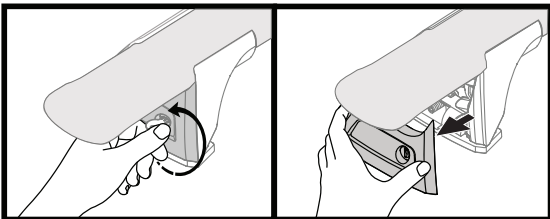
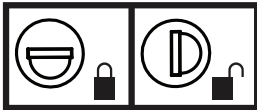




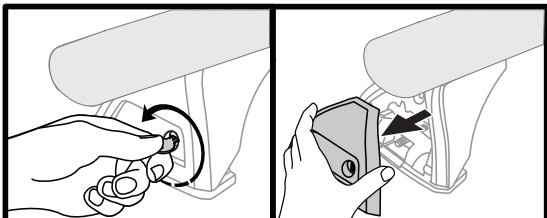
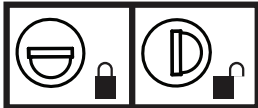
**1**



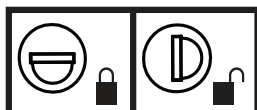
**F**



**T**



**HD**

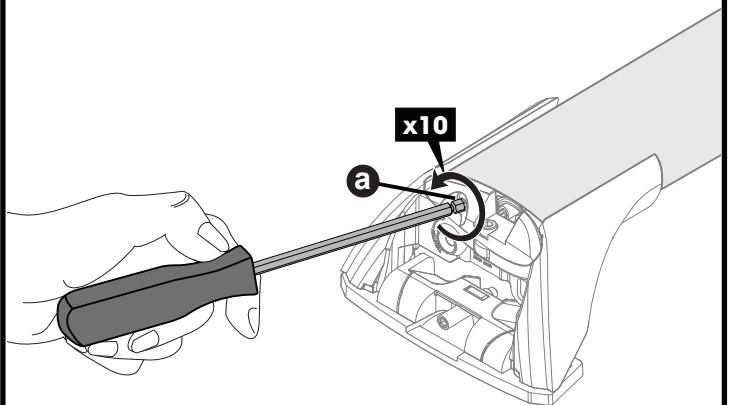
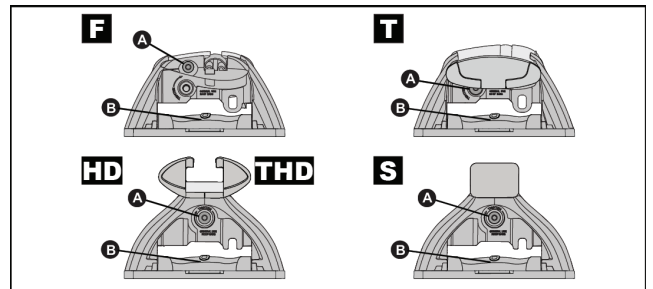
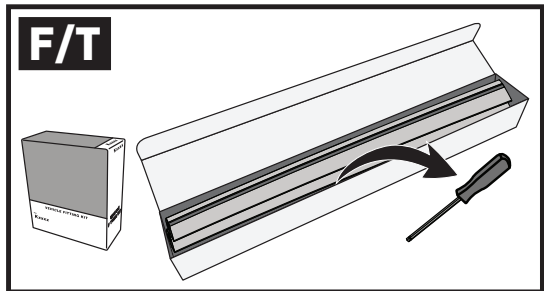
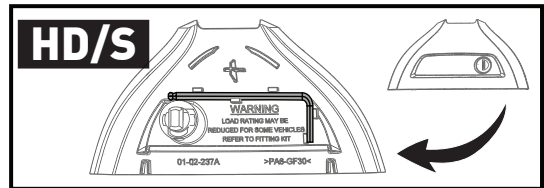


**S**

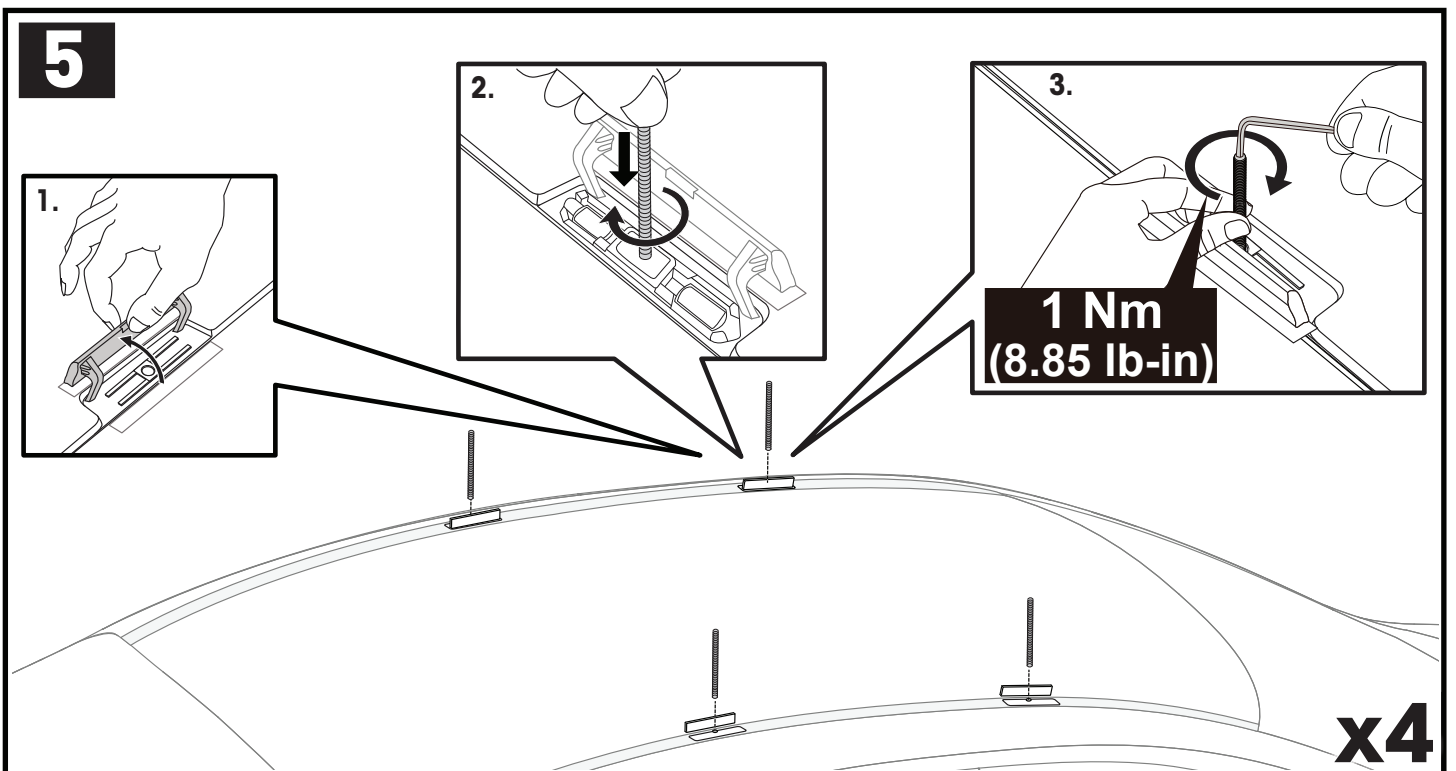
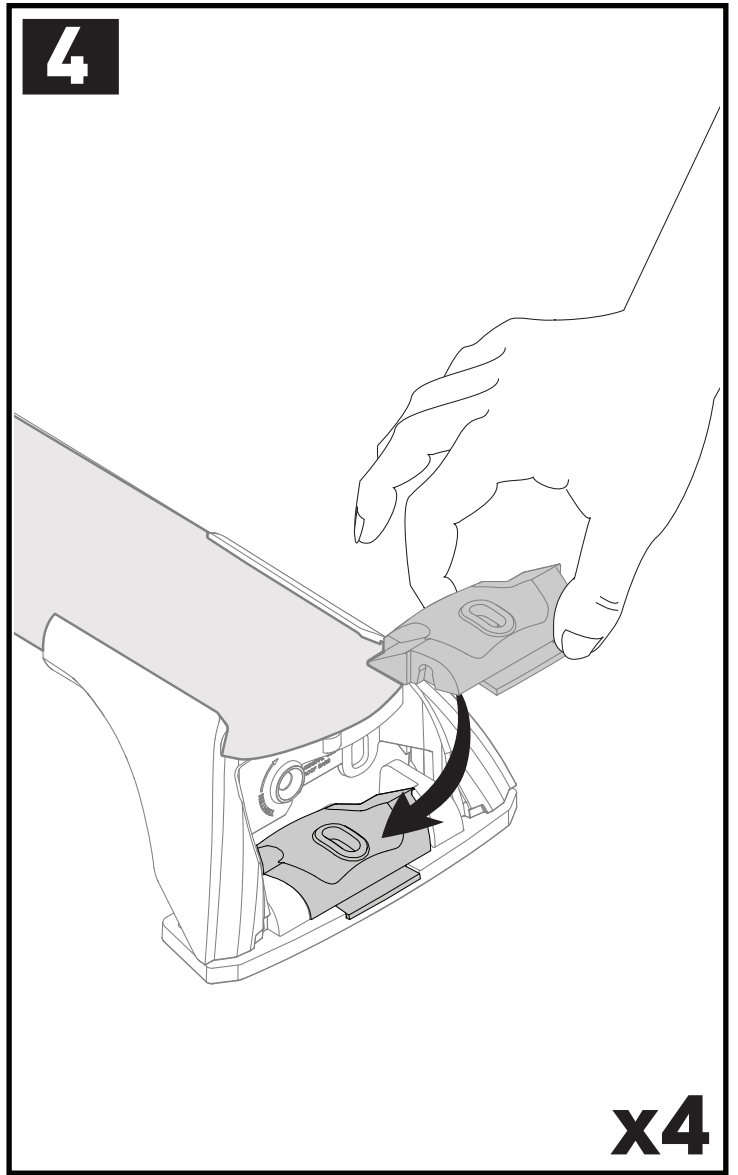
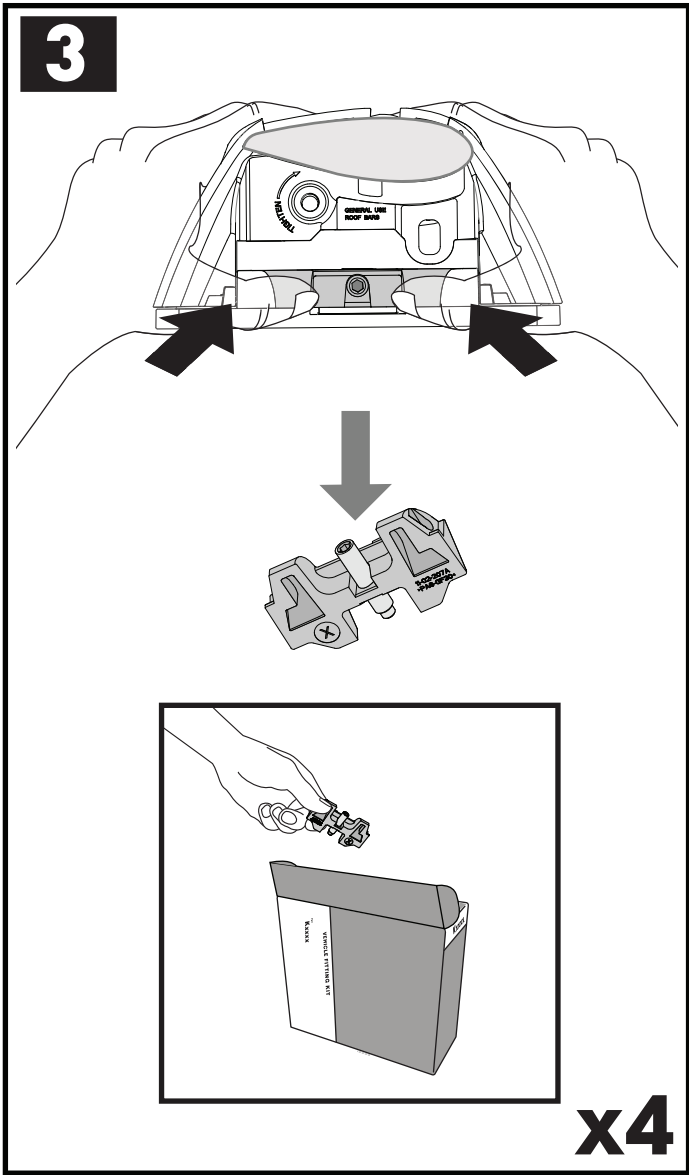
**THD**

**x4**

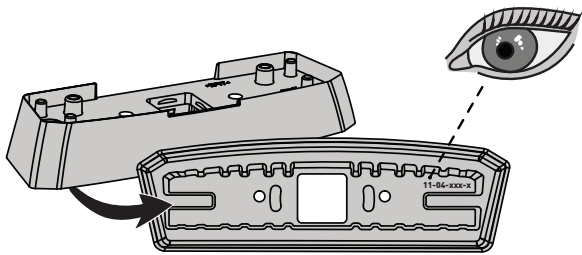
**2**



**x4**



**6**



**FR** = 11-04-233

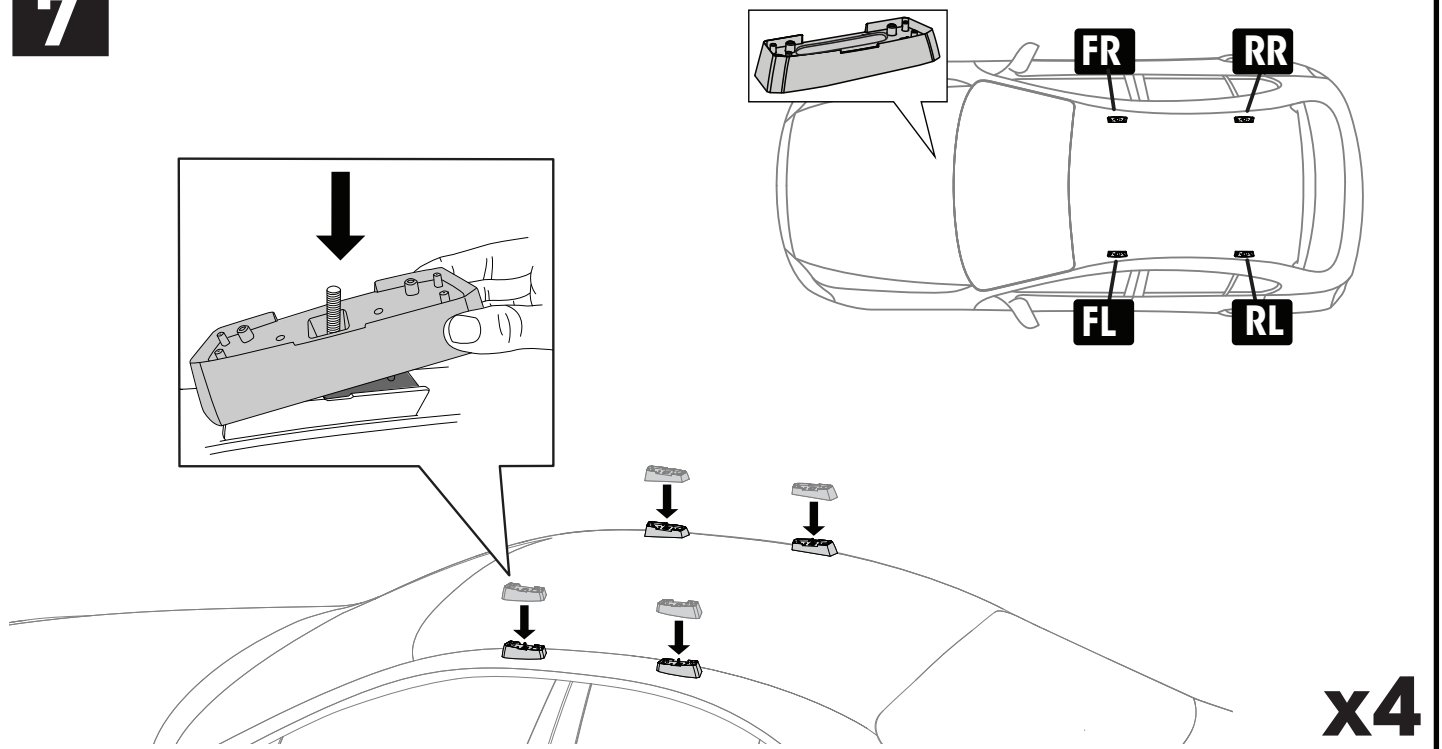
**FL** = 11-04-234

**RR** = 11-04-234

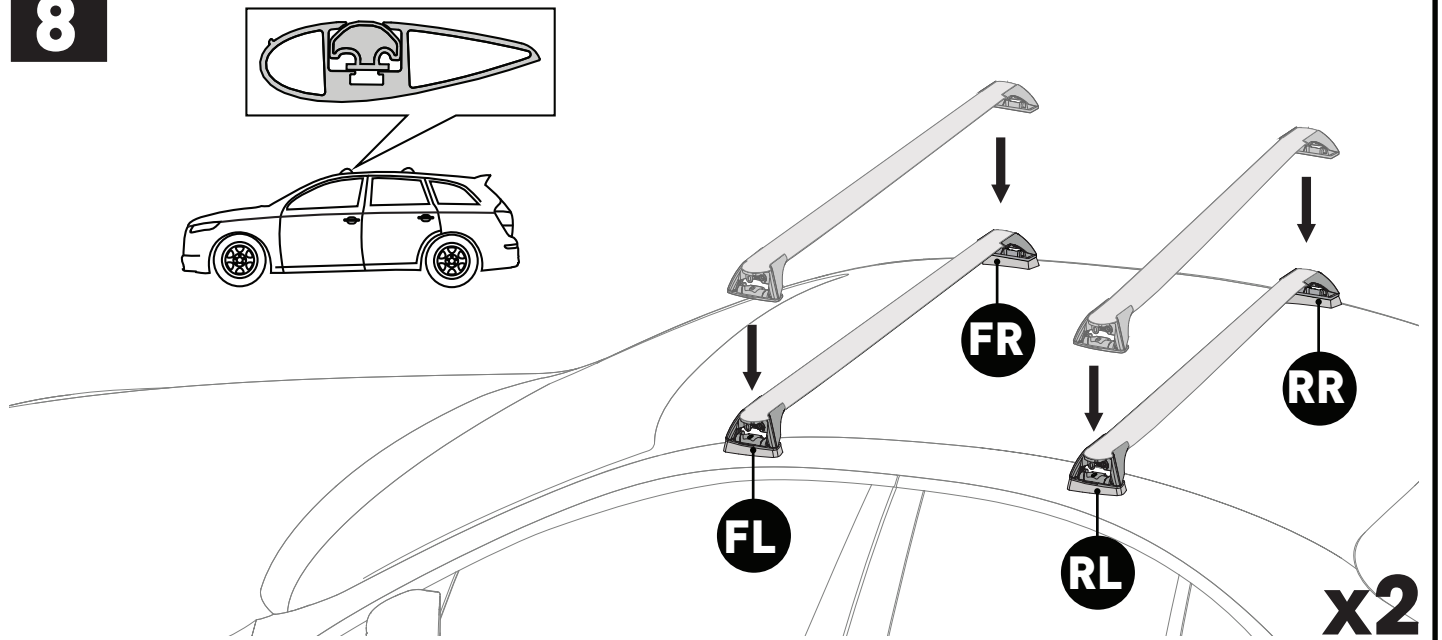
**RL** = 11-04-233

PLACEMENT • PLATZIERUNG • COLOCACIÓN • MONTAGE • PLASSERING • COLOCAÇÃO • РАЗМЕЩЕНИЕ • MONTAGGIO  
 UMIESZCZENIE • UMÍSTĚNÍ • UMIESTNENIE • PLAATSING • PLACERING • PLACERING • РОЗМІЩЕННЯ • SIJOITTA

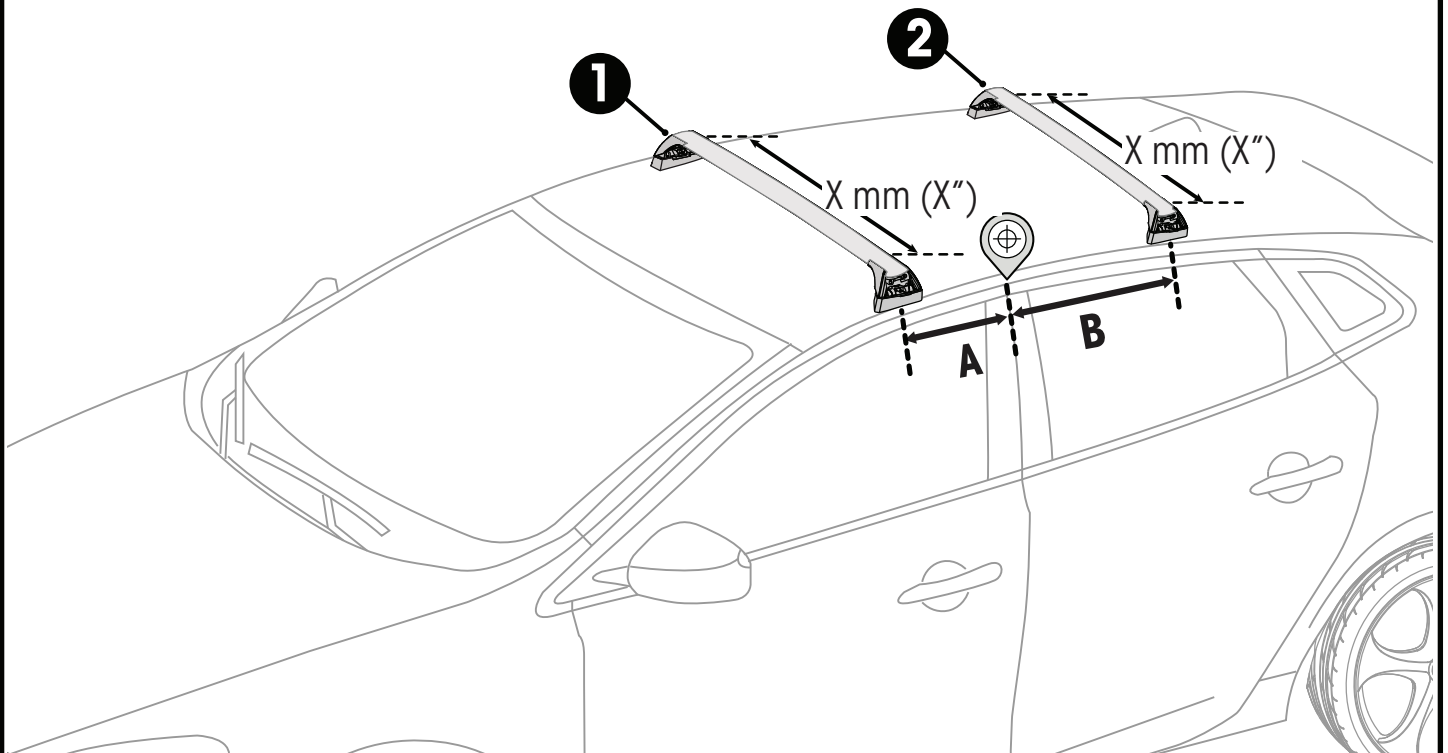
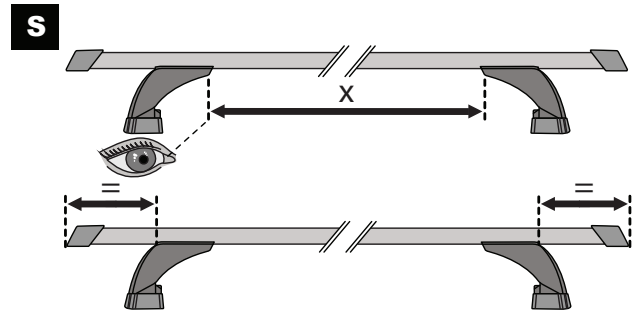
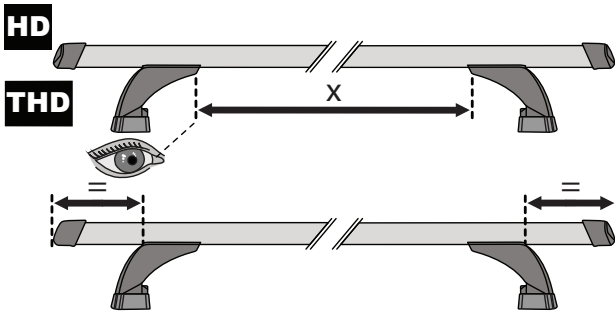
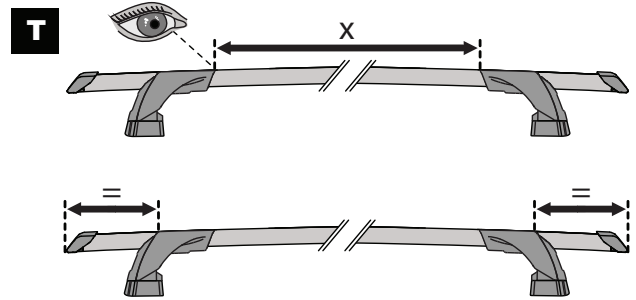
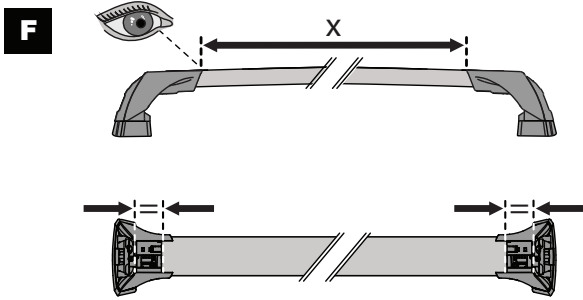
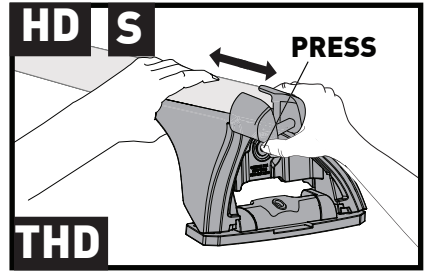
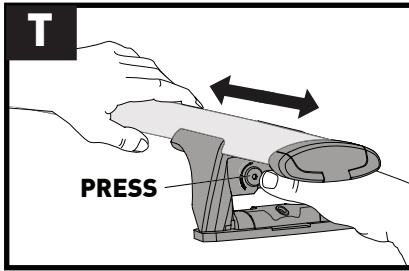
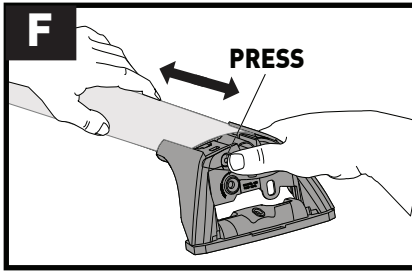
**7**





**8**

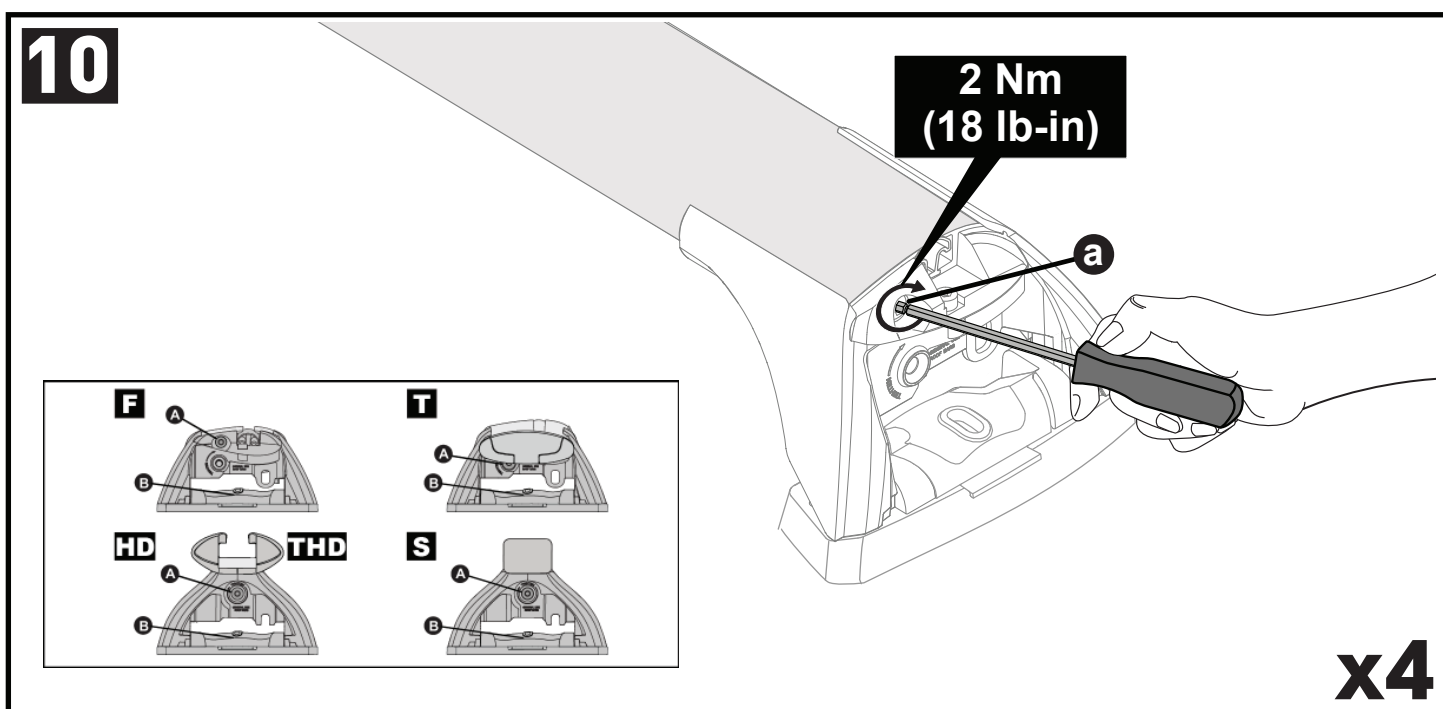


9

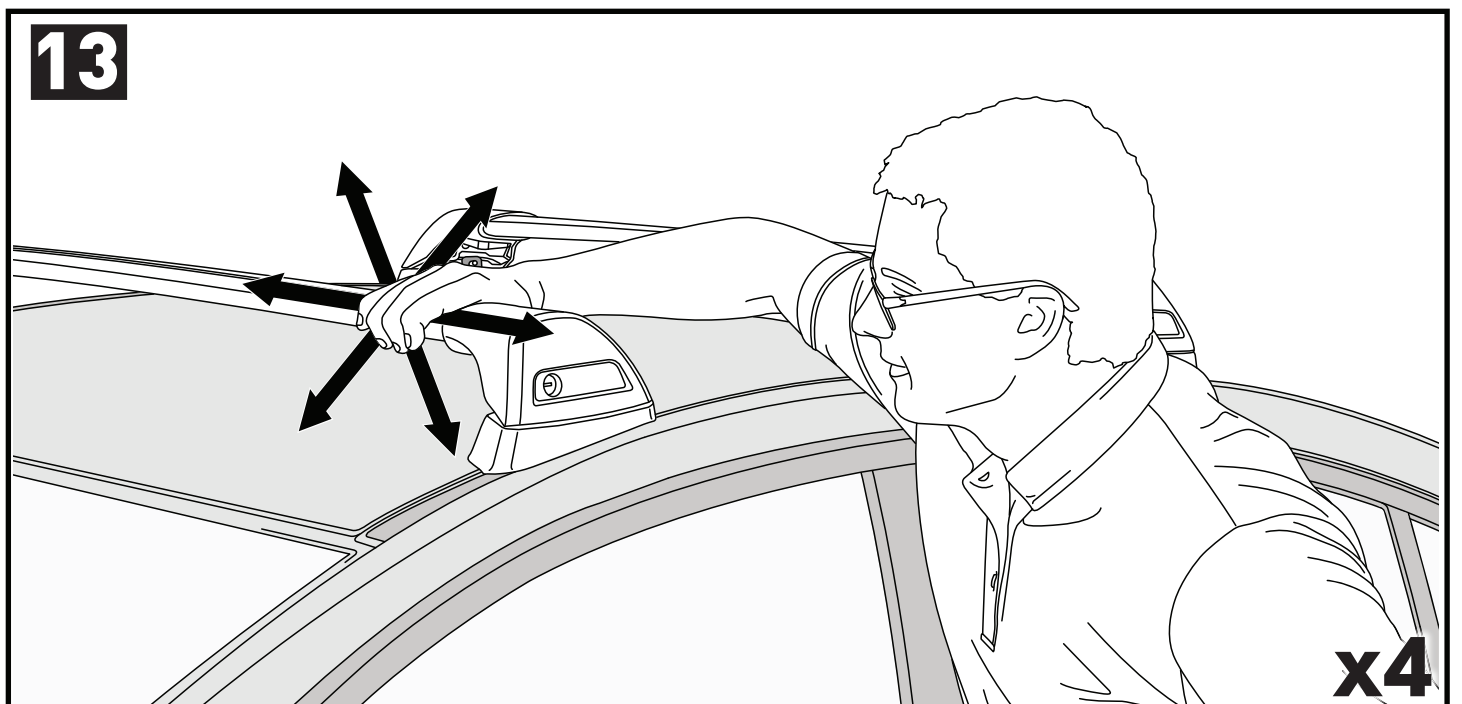
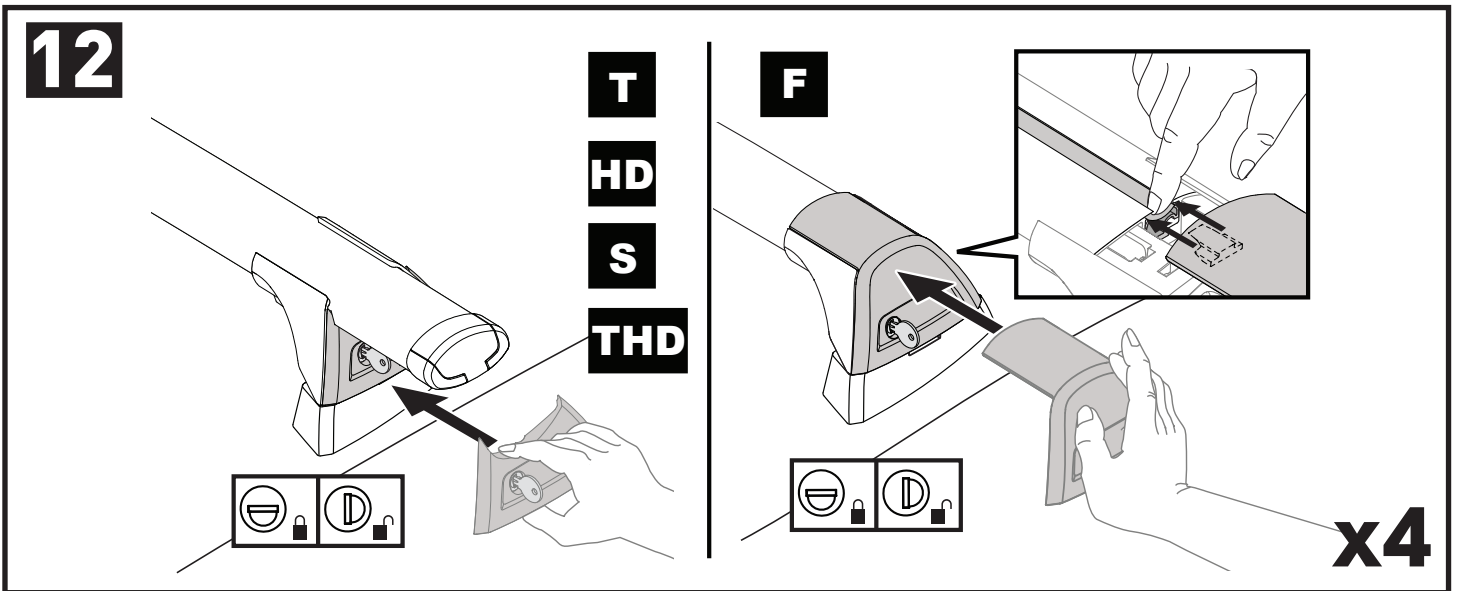
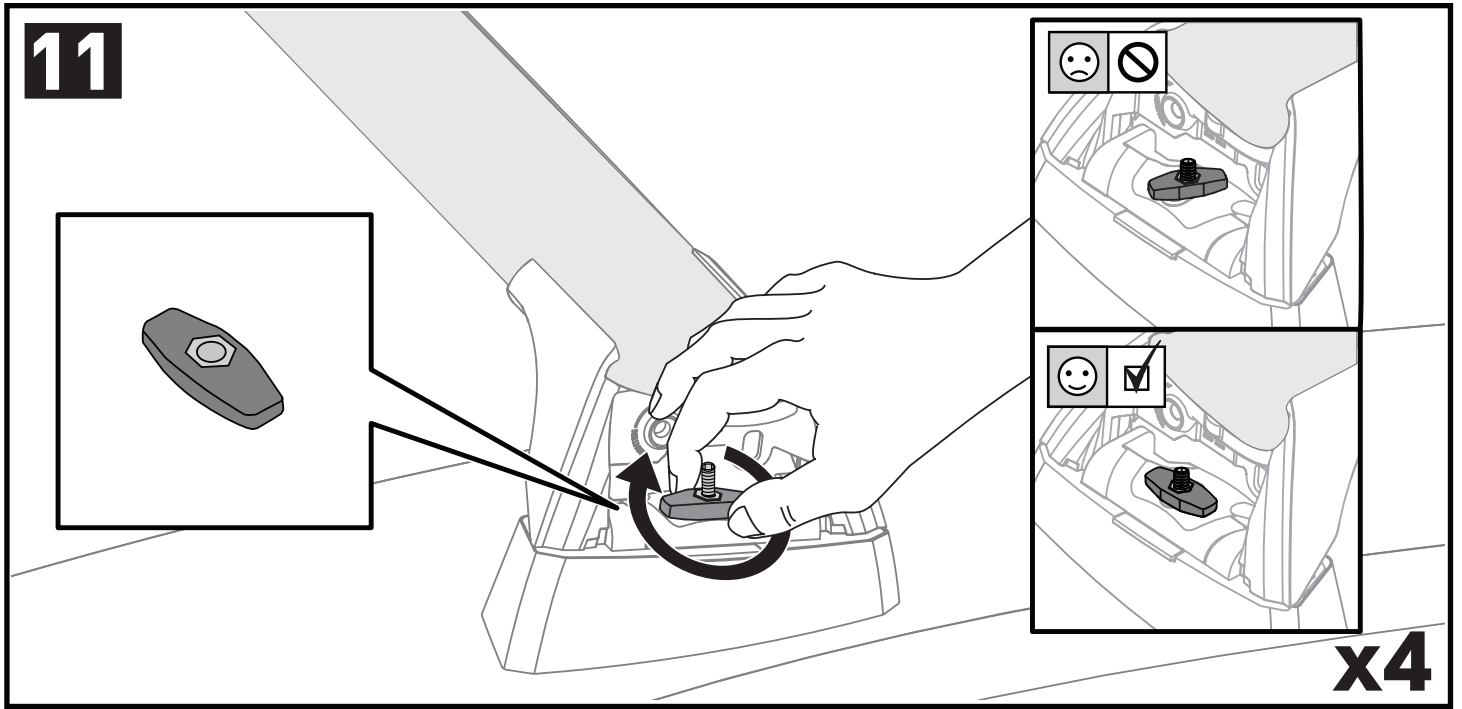




		1	2	A	B
BMW 1 Series E82, 2dr Coupe 07-13	AU, EU, NZ	X = 825 mm (32 1/2")	X = 815 mm (32 1/8")	A = 470 mm (18 1/2")	B = 270 mm (10 5/8")
BMW 1 Series E82, 2dr Coupe 11-11	CN	X = 825 mm (32 1/2")	X = 815 mm (32 1/8")	A = 470 mm (18 1/2")	B = 270 mm (10 5/8")
BMW 3 Series GT, 5dr Hatch 13+	AU, CN, EU, NZ	X = 890 mm (35")	X = 832 mm (32 3/4")	A = 340 mm (13 3/8")	B = 370 mm (14 5/8")
BMW 3 Series, 4dr Sedan Feb 12-15	EU	X = 867 mm (34 1/8")	X = 843 mm (33 1/4")	A = 305 mm (12")	B = 430 mm (16 7/8")
BMW 3 Series, 4dr Sedan May 12 -Sep 15	AU, NZ	X = 867 mm (34 1/8")	X = 843 mm (33 1/4")	A = 305 mm (12")	B = 430 mm (16 7/8")
BMW 3 Series, 4dr Sedan 13-15	CN	X = 867 mm (34 1/8")	X = 843 mm (33 1/4")	A = 305 mm (12")	B = 430 mm (16 7/8")
BMW 3 Series, 4dr Sedan 15-19	EU	X = 867 mm (34 1/8")	X = 843 mm (33 1/4")	A = 305 mm (12")	B = 430 mm (16 7/8")
BMW 3 Series, 4dr Sedan Oct 15-Apr 19	AU, NZ	X = 867 mm (34 1/8")	X = 843 mm (33 1/4")	A = 305 mm (12")	B = 430 mm (16 7/8")
BMW 3 Series, 4dr Sedan 16-17	CN	X = 867 mm (34 1/8")	X = 843 mm (33 1/4")	A = 305 mm (12")	B = 430 mm (16 7/8")
BMW 4 Series Gran Coupe, 4dr Coupe 14-16	CN	X = 845 mm (33 1/4")	X = 830 mm (32 5/8")	A = 290 mm (11 3/8")	B = 400 mm (15 3/4")
BMW 4 Series Gran Coupe, 4dr Coupe 14-17	EU	X = 845 mm (33 1/4")	X = 830 mm (32 5/8")	A = 290 mm (11 3/8")	B = 400 mm (15 3/4")
BMW 4 Series Gran Coupe, 4dr Coupe 14-Jul 17	AU, NZ	X = 845 mm (33 1/4")	X = 830 mm (32 5/8")	A = 290 mm (11 3/8")	B = 400 mm (15 3/4")
BMW 4 Series Gran Coupe, 4dr Coupe 17-21	EU	X = 845 mm (33 1/4")	X = 830 mm (32 5/8")	A = 290 mm (11 3/8")	B = 400 mm (15 3/4")
BMW 4 Series Gran Coupe, 4dr Coupe Aug 17-Nov 21	AU, NZ	X = 845 mm (33 1/4")	X = 830 mm (32 5/8")	A = 290 mm (11 3/8")	B = 400 mm (15 3/4")
BMW 4 Series, 2dr Coupe 14-16	CN	X = 840 mm (33 1/8")	X = 845 mm (33 1/4")	A = 480 mm (18 7/8")	B = 190 mm (7 1/2")
BMW 4 Series, 2dr Coupe 14-17	EU	X = 840 mm (33 1/8")	X = 845 mm (33 1/4")	A = 480 mm (18 7/8")	B = 190 mm (7 1/2")
BMW 4 Series, 2dr Coupe 14-Jul 17	AU, NZ	X = 840 mm (33 1/8")	X = 845 mm (33 1/4")	A = 480 mm (18 7/8")	B = 190 mm (7 1/2")
BMW 4 Series, 2dr Coupe 17-20	EU	X = 840 mm (33 1/8")	X = 845 mm (33 1/4")	A = 480 mm (18 7/8")	B = 190 mm (7 1/2")
BMW 4 Series, 2dr Coupe Aug 17-Sep 20	AU, NZ	X = 840 mm (33 1/8")	X = 845 mm (33 1/4")	A = 480 mm (18 7/8")	B = 190 mm (7 1/2")
BMW Alpina B4S, 2dr Coupe 18+	AU, EU	X = 850 mm (33 1/2")	X = 845 mm (33 1/4")	A = 465 mm (18 1/4")	B = 205 mm (8 1/8")
Subaru WRX, 4dr Sedan Jun 22+	AU, NZ	X = 910 mm (35 7/8")	X = 870 mm (34 1/4")	A = 290 mm (11 3/8")	B = 500 mm (19 5/8")

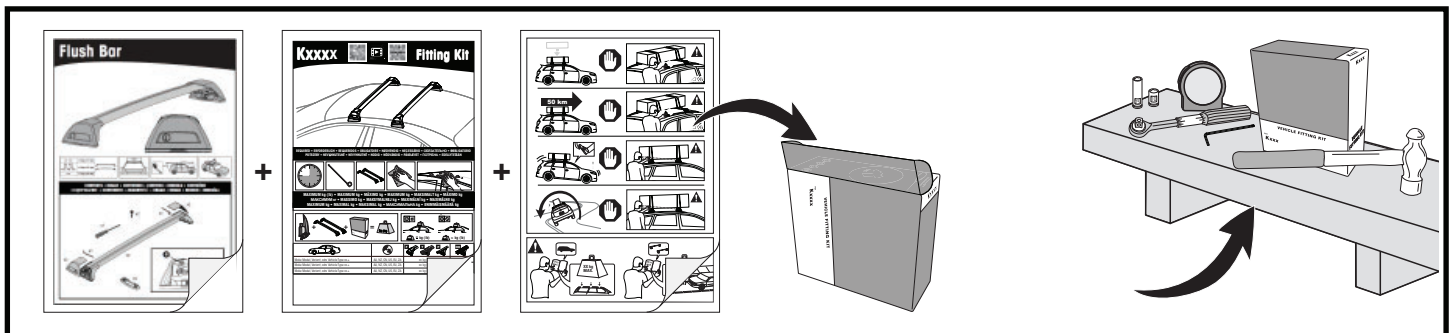






**ATTENTION • ACHTUNG • ATENCIÓN • ATTENTION • OPPMERKSOMHET • ATENÇÃO • ВНИМАНИЕ • ATTENZIONE  
 UWAGA • UPOZORNĚNÍ • UPOZORNENIE • LET OP • UPPMÄRKSAMHET • ОПМÆRКСОМНED • УБАГА • HUOMIO**

- EN** Please read safety and warranty booklet included with this product prior to use. For more information visit your local dealer.
- DE** Bitte lesen und beachten Sie die beiliegende Montageanleitung, Sicherheitshinweise und Garantiebedingungen bevor Sie das Produkt montieren/benutzen. Für weitere Informationen kontaktieren Sie bitte Ihnen Händler.
- ES** Por favor, lea folleto de seguridad y garantía que se incluye con este producto antes de su uso . Para obtener más información, visite a su distribuidor local.
- FR** Veuillez lire attentivement le manuel de sécurité et de garantie avant utilisation. Pour plus d'informations, visitez votre concessionnaire local.
- NO** Vennligst les hefte om sikkerhet og garanti som er vedlagt dette produkt før det tas i bruk. For mer informasjon ta kontakt med din forhandler.
- PT** Por favor leia o manual de segurança e garantia incluído, antes de utilizar o produto. Para mais informações visite o seu revendedor local.
- RU** Пожалуйста, ознакомьтесь с инструкцией перед тем, как использовать товар. Для получения более подробной информации обратитесь к местному дилеру.
- IT** Si prega di leggere il libretto di sicurezza e garanzia incluso nel prodotto prima dell'uso. Per maggiori informazioni visita il rivenditore locale.
- PL** Proszę zapoznać się z warunkami gwarancji i bezpieczeństwa przed użyciem produktu. W celu uzyskania dodatkowych informacji proszę kontaktować się z najbliższym autoryzowanym punktem sprzedaży.
- CS** Před použitím si prosím přečtete přiložené informace o bezpečnosti a záručních podmínkách. Pro více informací navštivte nejbližšího dealera.
- SK** Pred použitím si prosím prečítajte priložené informácie o bezpečnosti a záručných podmienkach. Pre viac informácií navštívte najbližšieho diera.
- NL** A.U.B. bijgesloten garantie- en veiligheidsinstructies grondig lezen voor gebruik van dit product. Voor meer informatie graag contact opnemen met uw dealer.
- SV** Var snäll och läs igenom säkerhets- och garantihäftet som medföljer produkten före användning. För mer information besök din lokala återförsäljare.
- DK** Læs venligst sikkerheds- og garantibogsholderen, der følger med dette produkt, inden brug. For mere information besøg din lokale forhandler.
- UA** Будь ласка, ознайомтеся з бронею безпеки та гарантії, включені до цього продукту перед використанням. Для отримання додаткової інформації відвідайте місцевого дилера.
- FI** Lue tämän tuotteen mukana toimitetut turvallisuus- ja takuu huoltopalvelut ennen käyttöä. Lisätietoja saat paikalliselta jälleenmyyjältä.



**ALL CONTENT SUBJECT TO YAKIMA AUSTRALIA PTY LTD COPYRIGHT © 2017**

Yakima Australia Pty Ltd  
 17 Hinkler Court, Brendale  
 QLD 4500, Australia  
 1800 143 548  
[www.prorack.com.au](http://www.prorack.com.au)  
[www.yakima.com.au](http://www.yakima.com.au)

Yakima Products, Inc.  
 4101 Kruse Way  
 Lake Oswego, OR. 97035 USA  
 888 925 4621  
[www.yakima.com](http://www.yakima.com)

WORKS WITH:  
  
  
**YAKIMA**