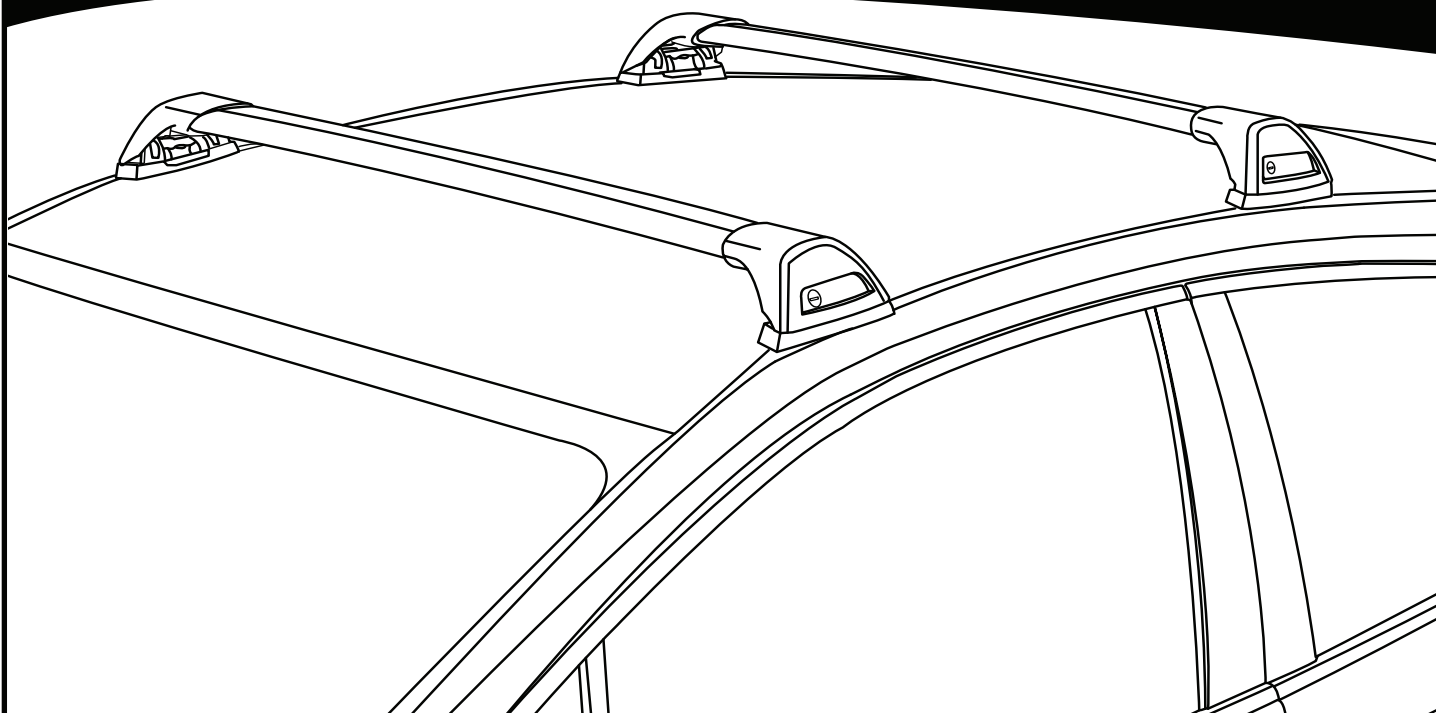


# K602

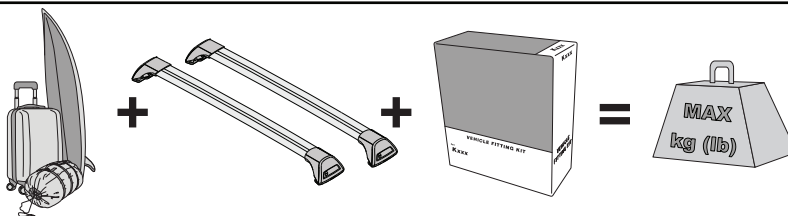


# Instructions




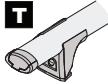
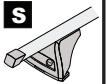




- EN** ALWAYS REFER TO OUR WEBSITE FOR THE LATEST VERSION OF INSTRUCTIONS.
- DE** BESUCHEN SIE IMMER UNSERE WEBSITES, UM DIE NEUESTE VERSION DER ANWEISUNGEN ZU ERHALTEN.
- ES** CONSULTE NUESTRAS PÁGINAS WEB PARA VER LA ÚLTIMA VERSIÓN DE LAS INSTRUCCIONES.
- FR** RÉFÉREZ VOUS TOUJOURS À NOS SITES INTERNET POUR CONSULTER LA DERNIÈRE VERSION DES INSTRUCTIONS.
- NO** DEN NYESTE VERSJONEN AV INSTRUKSJONENE ER ALLTID TILGJENGELIG PÅ VÅRE NETTSIDER.
- PT** CONSULTE SEMPRE OS NOSSOS WEBSITES PARA OBTER A MAIS RECENTE VERSÃO DAS INSTRUÇÕES.
- RU** АКТУАЛЬНАЯ ВЕРСИЯ ИНСТРУКЦИИ ДОСТУПНА НА НАШЕМ САЙТЕ.
- IT** FARE SEMPRE RIFERIMENTO AI NOSTRI SITI WEB PER L'ULTIMA VERSIONE DELLE ISTRUZIONI.
- PL** ZAWSZE SPRAWDZAJ NASZĄ STRONĘ INTERNETOWĄ, ABY UZYSKAĆ NAJNOWSZĄ WERSJĘ INSTRUKCJI.
- CS** NEJNOVĚJŠÍ VERZI POKYNŮ VŽDY NAJDETE NA NAŠÍ WEBOVÉ STRÁNCE.
- SK** POSLEDNÚ VERZIU POKYNOV VŽDY NÁJDETE NA NAŠICH WEBOVÝCH STRÁNKACH.
- NL** RAADPLEEG ALTIJD ONZE WEBSITES VOOR DE MEEST RECENTE VERSIE VAN DE INSTRUCTIES.
- SV** SE ALLTID VÅRA WEBBPLATSER FÖR DEN SENASTE VERSIONEN AV INSTRUKTIONERNA.
- DK** DEN NYESTE VERSION AF VEJLEDNINGERNE ER ALTID TILGÆNGELIG PÅ VORES HJEMMESIDER.
- UA** ОСТАННЯ ВЕРСІЯ ІНСТРУКЦІЇ ЗАВЖДИ ДОСТУПНА НА НАШОМУ САЙТІ.
- FI** KATSO AINA VERKKOSIVUSTOILTAMME UUSIN VERSIO OHJEISTA.

## MAX kg (lb)

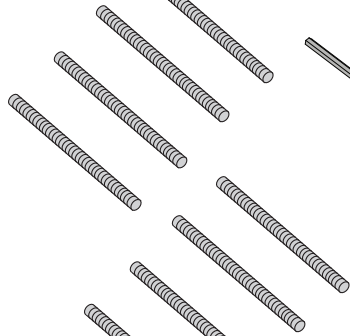


		<b>F</b> 	<b>T</b> 	<b>S</b> 	<b>HD</b> 
Citroen C4 Aircross, 5dr SUV 12+	AU		50 kg (110 lb)		50 kg (110 lb)
Citroen C4 Aircross, 5dr SUV 12-15	EU		50 kg (110 lb)		50 kg (110 lb)
Ford Focus, 5dr Estate 08-11	EU, NZ		75 kg (165 lb)		75 kg (165 lb)
Ford Focus, 5dr Hatch 08-11	CN, EU		75 kg (165 lb)		75 kg (165 lb)
Ford Focus, 5dr Hatch Jul 08-11	AU, NZ		75 kg (165 lb)		75 kg (165 lb)

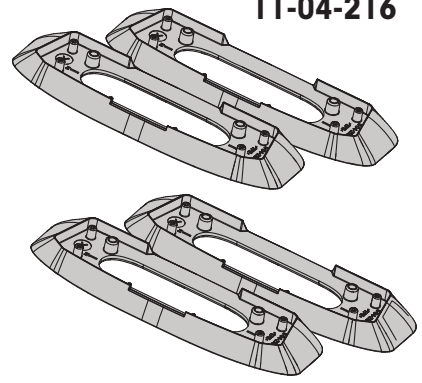
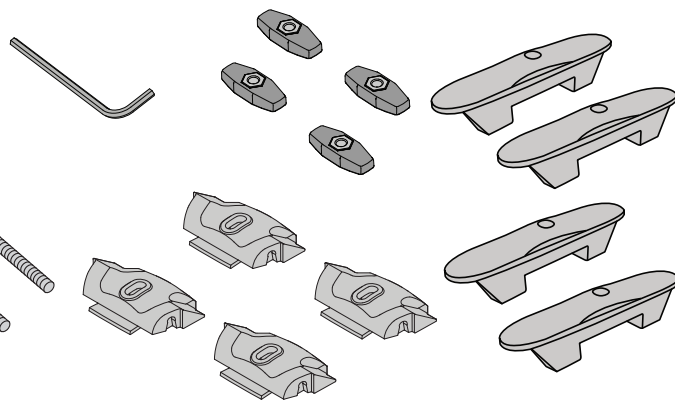
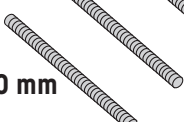
		  	 
Ford S-Max (Glass Roof), 5dr MPV Jun 06+	CN, EU	75 kg (165 lb)	75 kg (165 lb)
Ford S-Max, 5dr MPV Jun 06-14	EU	75 kg (165 lb)	75 kg (165 lb)
Ford S-Max, 5dr MPV Jun 06+	CN	75 kg (165 lb)	75 kg (165 lb)
Mitsubishi ASX, SUV 10-19	EU	75 kg (165 lb)	75 kg (165 lb)
Mitsubishi ASX, SUV Aug 10-Oct 19	AU, NZ	75 kg (165 lb)	75 kg (165 lb)
Mitsubishi ASX, SUV 19+	EU	75 kg (165 lb)	75 kg (165 lb)
Mitsubishi ASX, SUV Nov 19+	AU, NZ	75 kg (165 lb)	75 kg (165 lb)
Mitsubishi Lancer Sportback, 5dr Hatch 08-16	EU	75 kg (165 lb)	75 kg (165 lb)
Peugeot 4008, 5dr SUV 12+	AU, EU, NZ	50 kg (110 lb)	50 kg (110 lb)

CONTENTS • INHALT • CONTENIDO • CONTENU • INNHOLD • CONTEÚDO • СОДЕРЖАНИЕ • CONTENUTO  
 ZAWARTOŚĆ • OBSAH • OBSAH • INHOUD • INNEHÅLL • INDHOLD • ЗМІСТ • SISÄLLYS

M6 x 50 mm

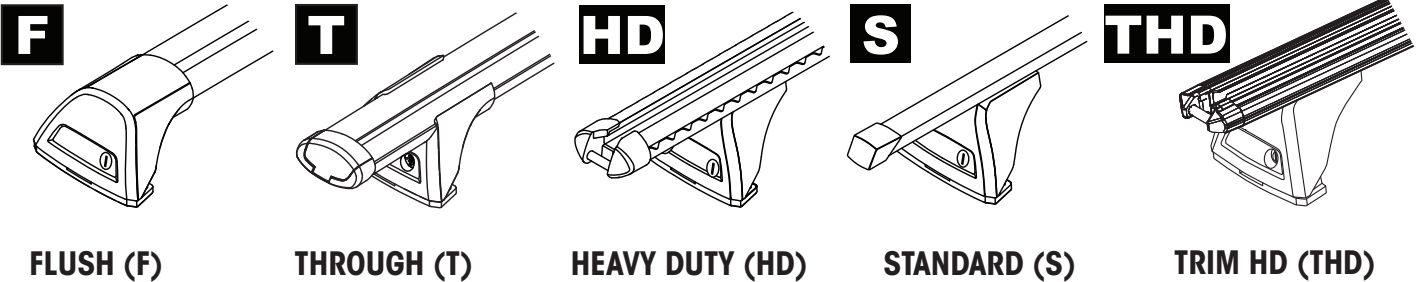


M6 x 70 mm



11-04-216

COMPATIBLE WITH • KOMPATIBEL MIT • COMPATIBLE CON • COMPATIBLE AVEC • KOMPATIBEL MED  
 • COMPATÍVEL COM • СОВМЕСТИМ С • COMPATIBLE CON • KOMPATYBILNY Z • KOMPATIBILNÍ S  
 • KOMPATIBILNÉ S • COMPATIBLE MET • KOMPATIBEL MED • KOMPATIBEL MED • СУМІСНИЙ З •  
 YHTEENSOPIVA



FLUSH (F)

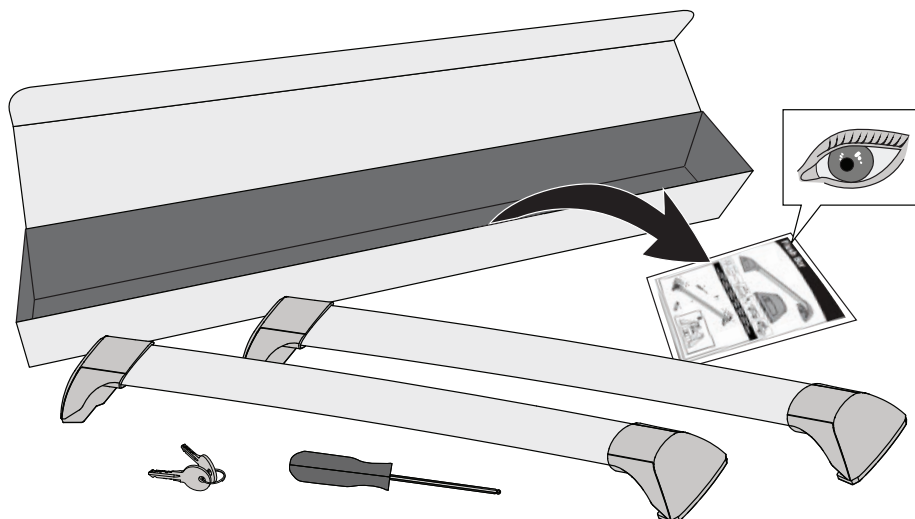
THROUGH (T)

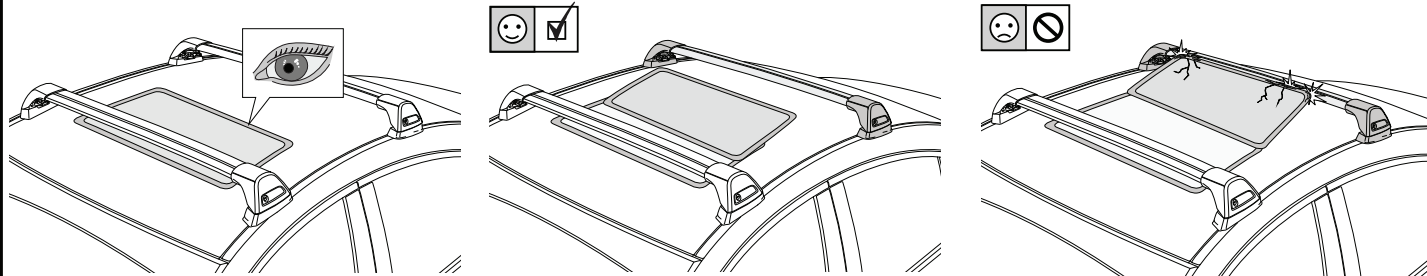
HEAVY DUTY (HD)

STANDARD (S)

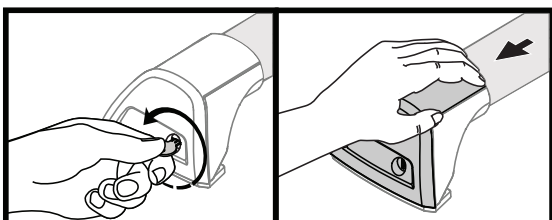
TRIM HD (THD)

ATTENTION • ACHTUNG • ATENCIÓN • ATTENTION • OPPMERKSOMHET • ATENÇÃO • ВНИМАНИЕ • ATTENZIONE  
 UWAGA • UPOZORNĚNÍ • UPOZORNENIE • LET OP • UPPMÄRKSAMHET • ОPMÆRKSOMHED • УВАГА • HUOMIO

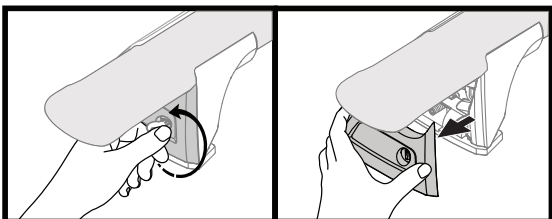
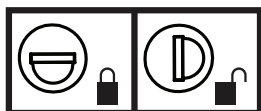




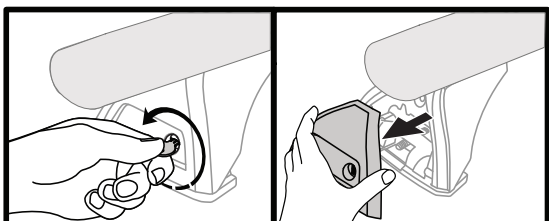
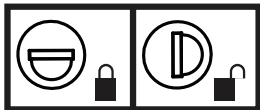
**1**



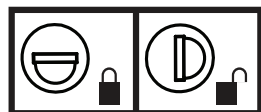
**F**



**T**



**HD**

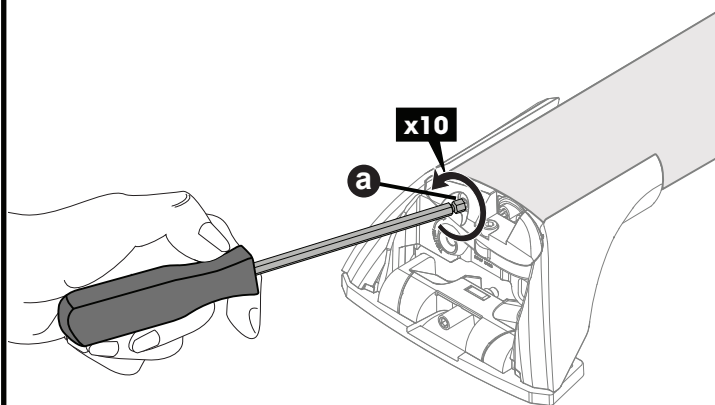
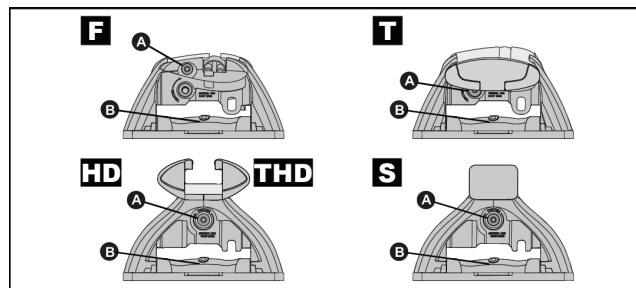
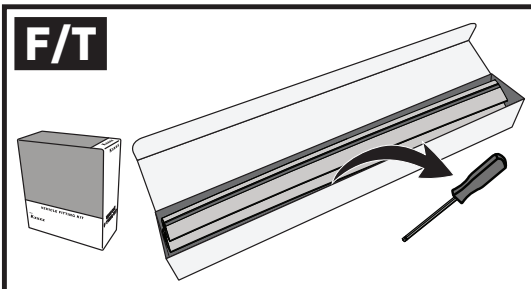
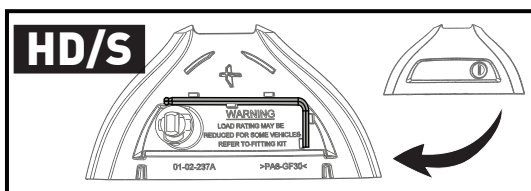


**S**

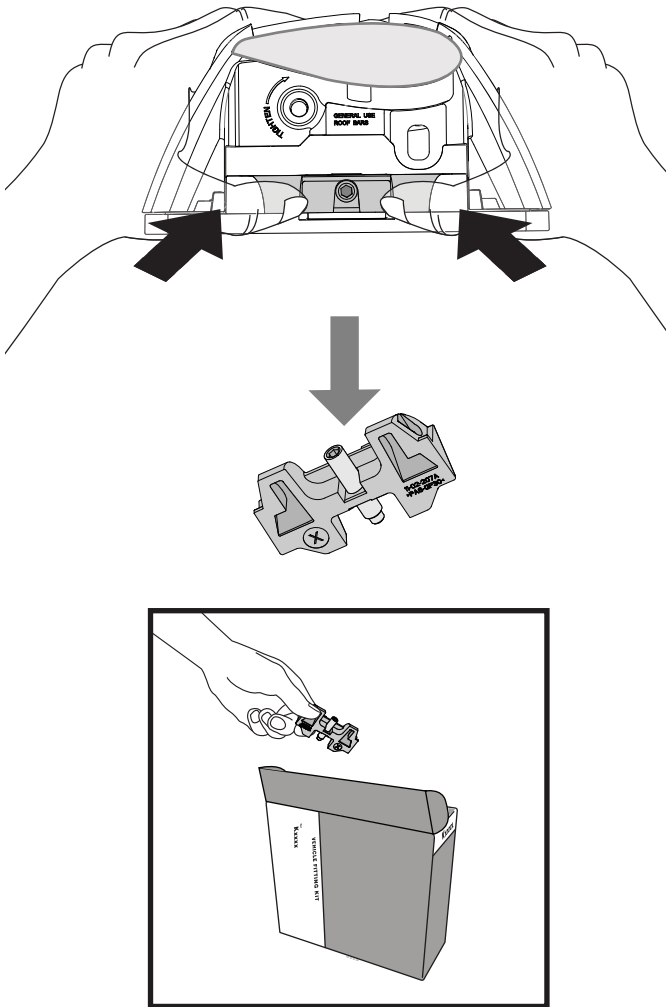
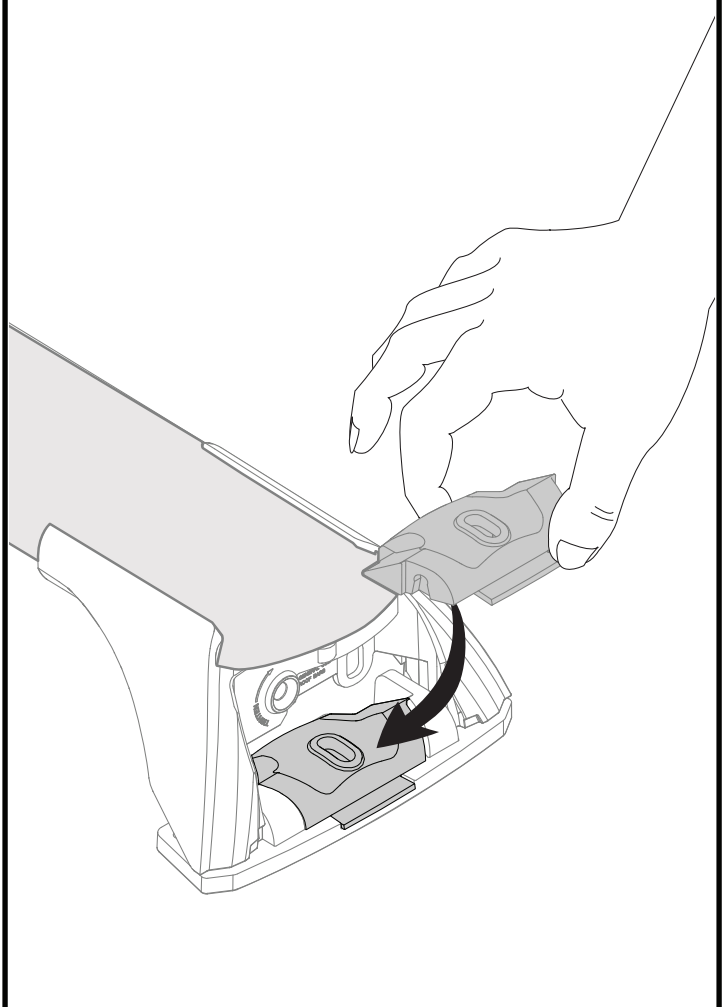
**THD**

**x4**

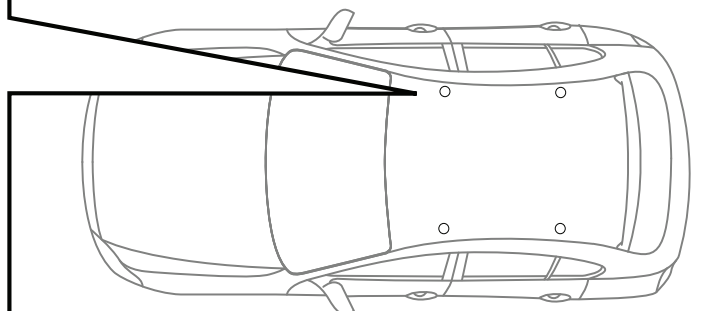
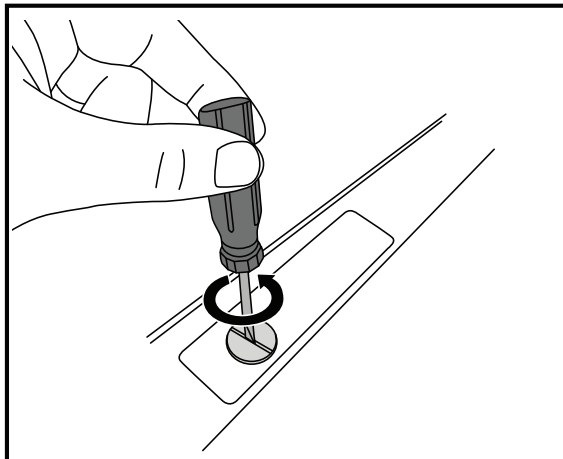
**2**



**x4**

**3****x4****4****x4**

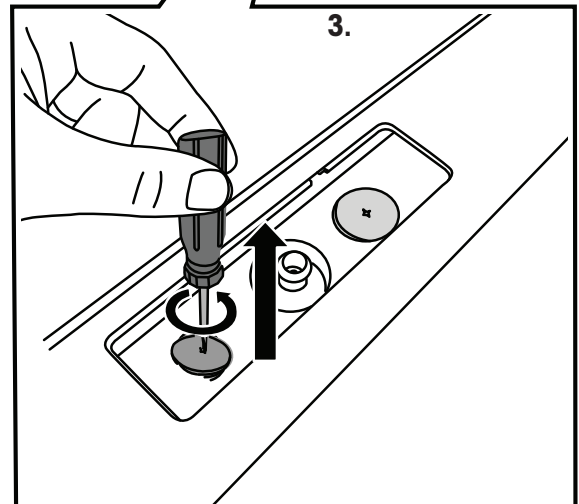
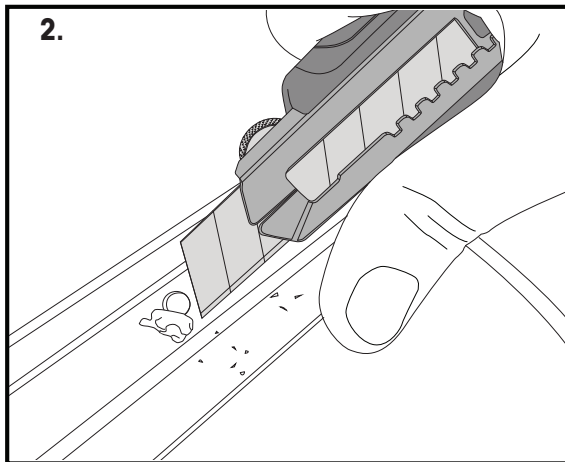
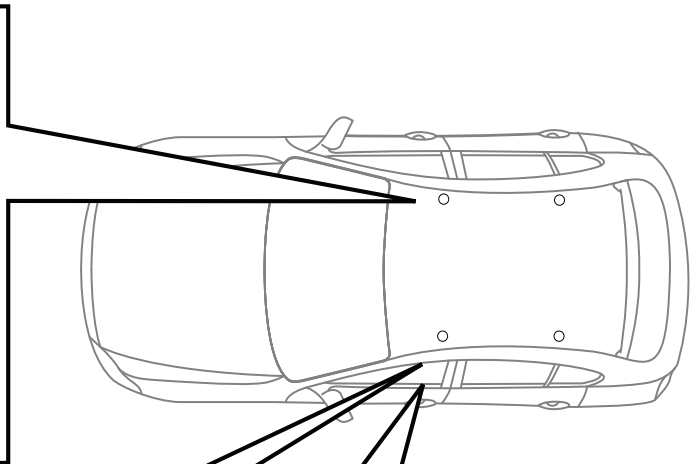
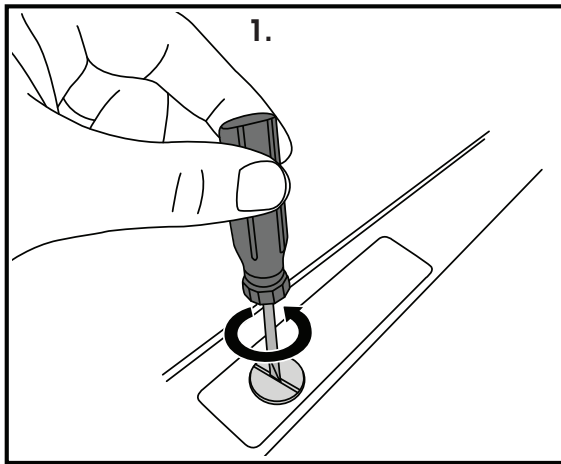
**ATTENTION • ACHTUNG • ATENCIÓN • ATTENTION • OPPMERKSOMHET • ATENÇÃO • ВНИМАНИЕ • ATTENZIONE  
 UWAGA • UPOZORNĚNÍ • UPOZORNENIE • LET OP • UPPMÄRKSAMHET • OPMÆRKSOMHED • УВАГА • HUOMIO**

**5****x4**

ATTENTION • ACHTUNG • ATENCIÓN • ATTENTION • OPPMERKSOMHET • ATENÇÃO • ВНИМАНИЕ • ATTENZIONE  
UWAGA • UPOZORNĚNÍ • UPOZORNENIE • LET OP • UPPMÄRKSAMHET • ОРМÆRKSOMHED • УВАГА • HUOMIO

FORD FOCUS ONLY • FORD FOCUS NUR • FORD FOCUS SOLAMENTE • FORD FOCUS SEULEMENT • FORD FOCUS BARE • FORD  
FOCUS SOMENTE • FORD FOCUS ТОЛЬКО • SOLO FORD FOCUS • FORD FOCUS TYLKO • FORD FOCUS POUZE • FORD FOCUS IBA •  
FORD FOCUS ALLEEN • FORD FOCUS BARA • KUN FORD FOCUS • FORD FOCUS ТІЛЬКИ • VAIN FORD FOCUS

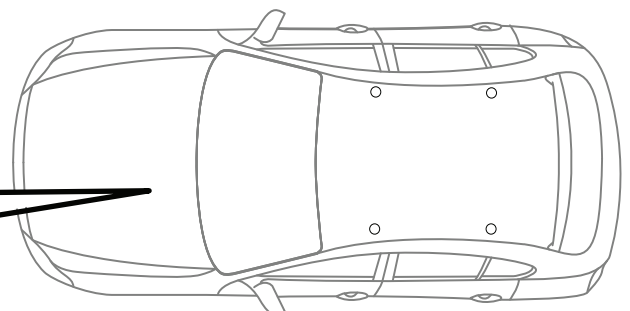
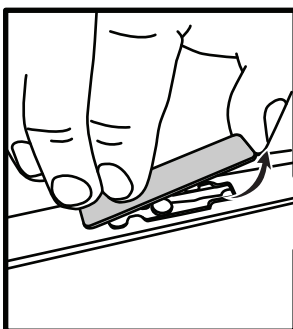
**5a**



ATTENTION • ACHTUNG • ATENCIÓN • ATTENTION • OPPMERKSOMHET • ATENÇÃO • ВНИМАНИЕ • ATTENZIONE  
UWAGA • UPOZORNĚNÍ • UPOZORNENIE • LET OP • UPPMÄRKSAMHET • ОРМÆRKSOMHED • УВАГА • HUOMIO

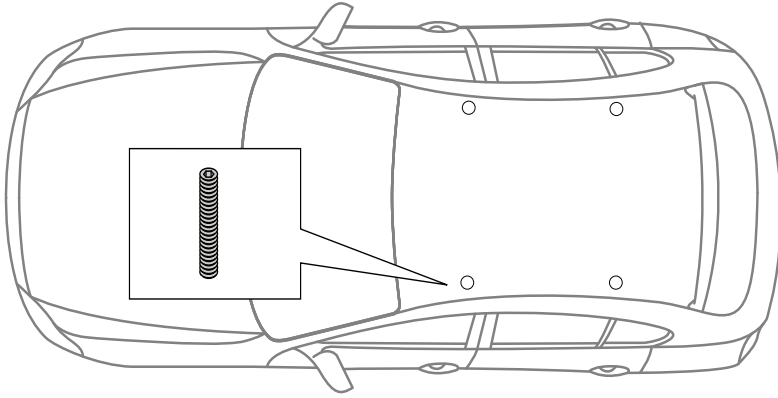
LANCER ONLY • LANCER NUR • LANCER SOLAMENTE • LANCER SEULEMENT • LANCER BARE • LANCER SOMENTE • LANCER  
ТОЛЬКО • SOLO LANCER • LANCER TYLKO • LANCER POUZE • LANCER IBA • LANCER ALLEEN • LANCER BARA • KUN LANCER •  
LANCER ТІЛЬКИ • VAIN LANCER

**5b**



ATTENTION • ACHTUNG • ATENCIÓN • ATTENTION • OPPMERKSOMHET • ATENÇÃO • ВНИМАНИЕ • ATTENZIONE  
UWAGA • UPOZORNĚNÍ • UPOZORNENIE • LET OP • UPPMÄRKSAMHET • OPMÆRKSOMHED • УВАГА • HUOMIO

6



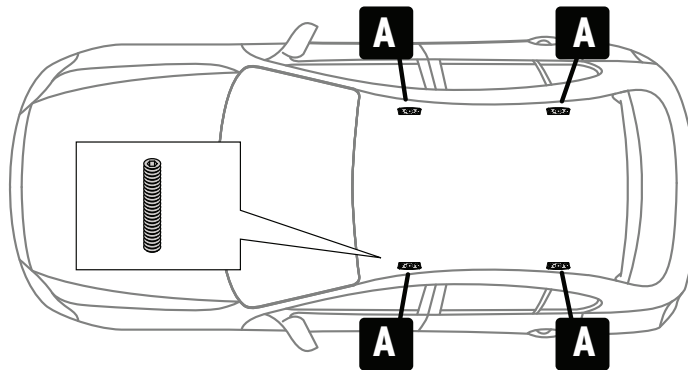
**A** = M6 x 70 mm

**B** = M6 x 50 mm

PLACEMENT • PLATZIERUNG • COLOCACIÓN • MONTAGE • PLASSERING • COLOCAÇÃO • РАЗМЕЩЕНИЕ • MONTAGGIO  
UMIESZCZENIE • UMÍSTĚNÍ • UMIESTNENIE • PLAATSING • PLACERING • PLACERING • РОЗМІЩЕННЯ • SIJOITTA

S-MAX ONLY • S-MAX NUR • S-MAX SOLAMENTE • S-MAX SEULEMENT • S-MAX BARE • S-MAX SOMENTE • S-MAX ТОЛЬКО •  
SOLO S-MAX • S-MAX TYLKO • S-MAX POUZE • S-MAX IBA • S-MAX ALLEEN • S-MAX BARA • KUN S-MAX • S-MAX ТІЛЬКИ • VAIN  
S-MAX

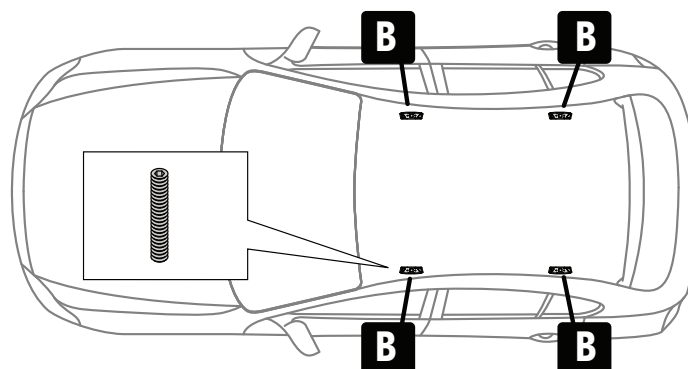
7



x4

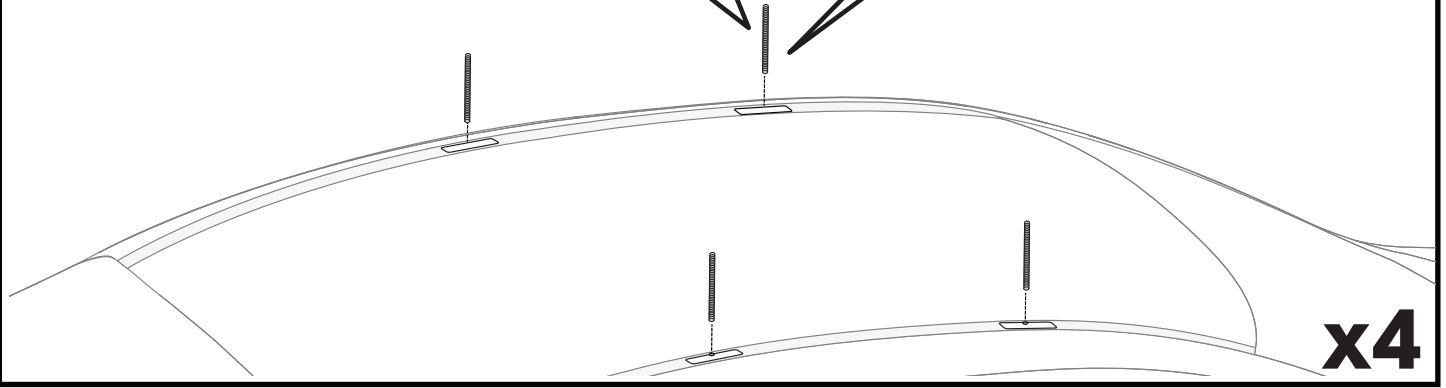
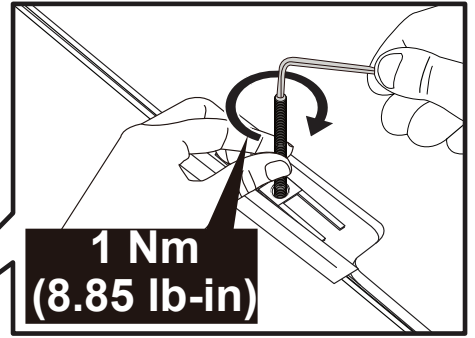
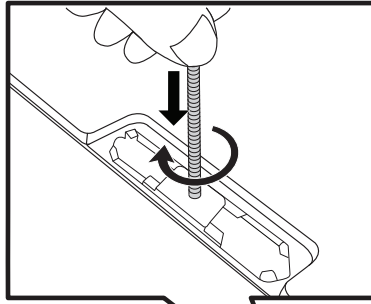
ASX, LANCER, FOCUS, C4, 4008 ONLY • ASX, LANCER, FOCUS, C4, 4008 NUR • ASX, LANCER, FOCUS, C4, 4008 SOLAMENTE • ASX,  
LANCER, FOCUS, C4, 4008 SEULEMENT • ASX, LANCER, FOCUS, C4, 4008 BARE • ASX, LANCER, FOCUS, C4, 4008 SOMENTE • ASX,  
LANCER, FOCUS, C4, 4008 ТОЛЬКО • SOLO ASX, LANCER, FOCUS, C4, 4008 • ASX, LANCER, FOCUS, C4, 4008 TYLKO • ASX, LANCER,  
FOCUS, C4, 4008 POUZE • ASX, LANCER, FOCUS, C4, 4008 IBA • ASX, LANCER, FOCUS, C4, 4008 ALLEEN • ASX, LANCER, FOCUS, C4,  
4008 BARA • KUN ASX, LANCER, FOCUS, C4, 4008 • ASX, LANCER, FOCUS, C4, 4008 ТІЛЬКИ • VAIN ASX, LANCER, FOCUS, C4, 4008

7a



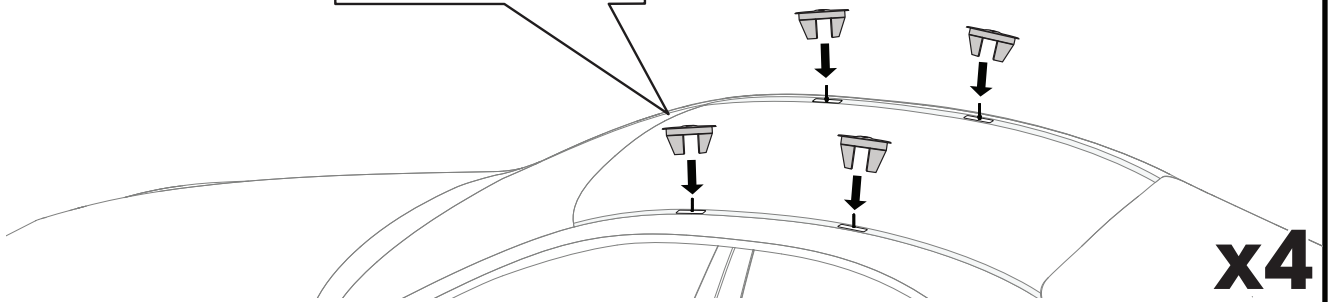
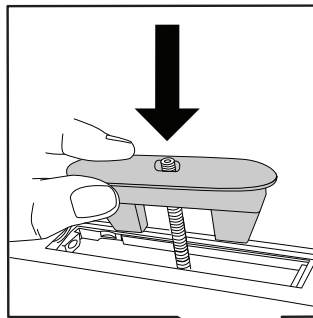
x4

8

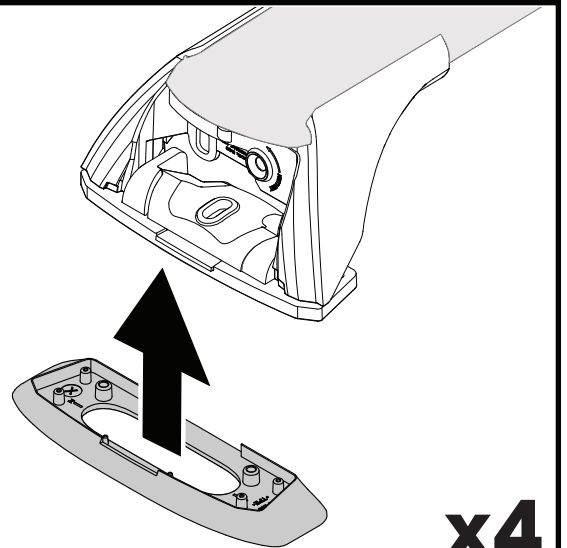
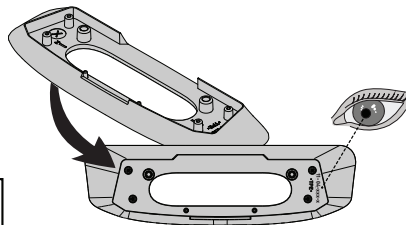
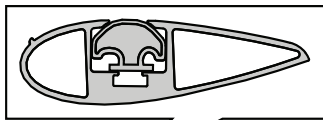


PLACEMENT • PLATZIERUNG • COLOCACIÓN • MONTAGE • PLASSERING • COLOCAÇÃO • РАЗМЕЩЕНИЕ • MONTAGGIO  
 UMIESZCZENIE • UMÍSTĚNÍ • UMIESTNENIE • PLAATSING • PLACERING • PLACERING • РОЗМІЩЕННЯ • SIJOITTA

9

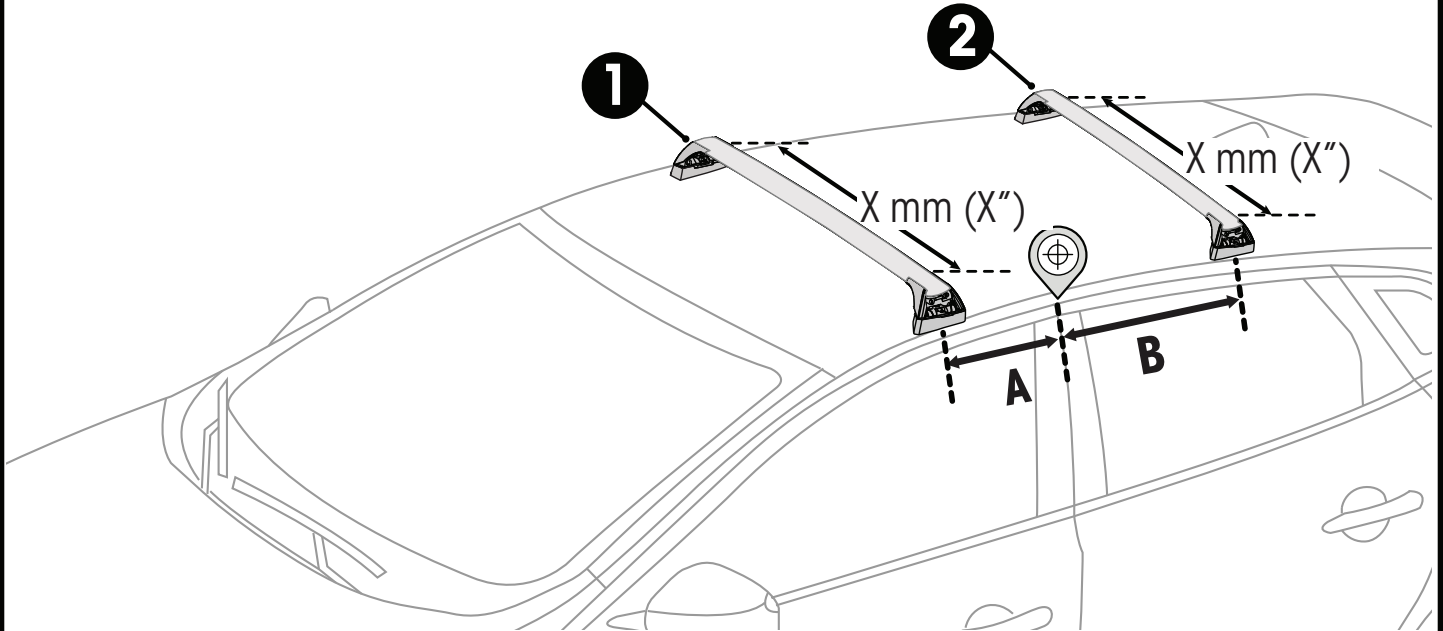
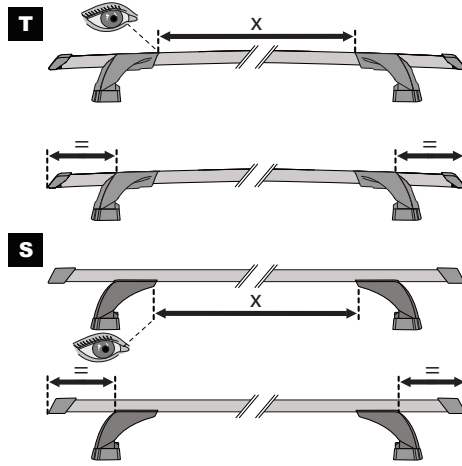
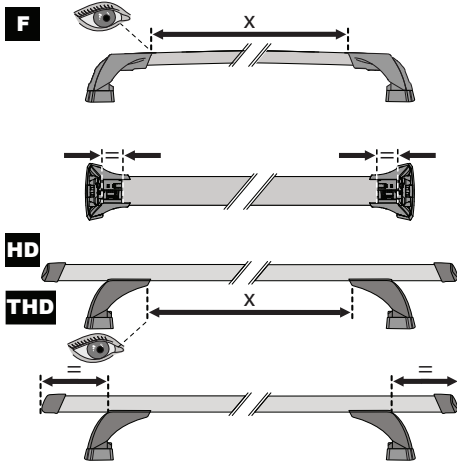
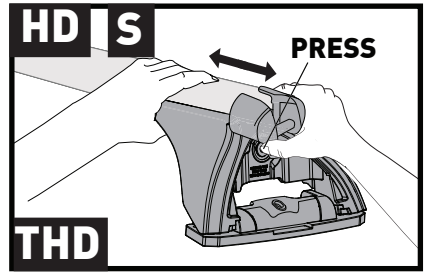
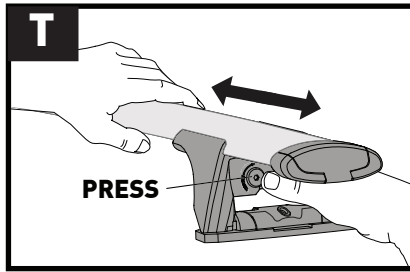
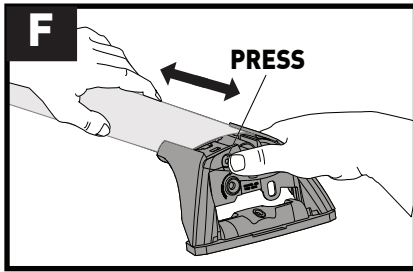




10

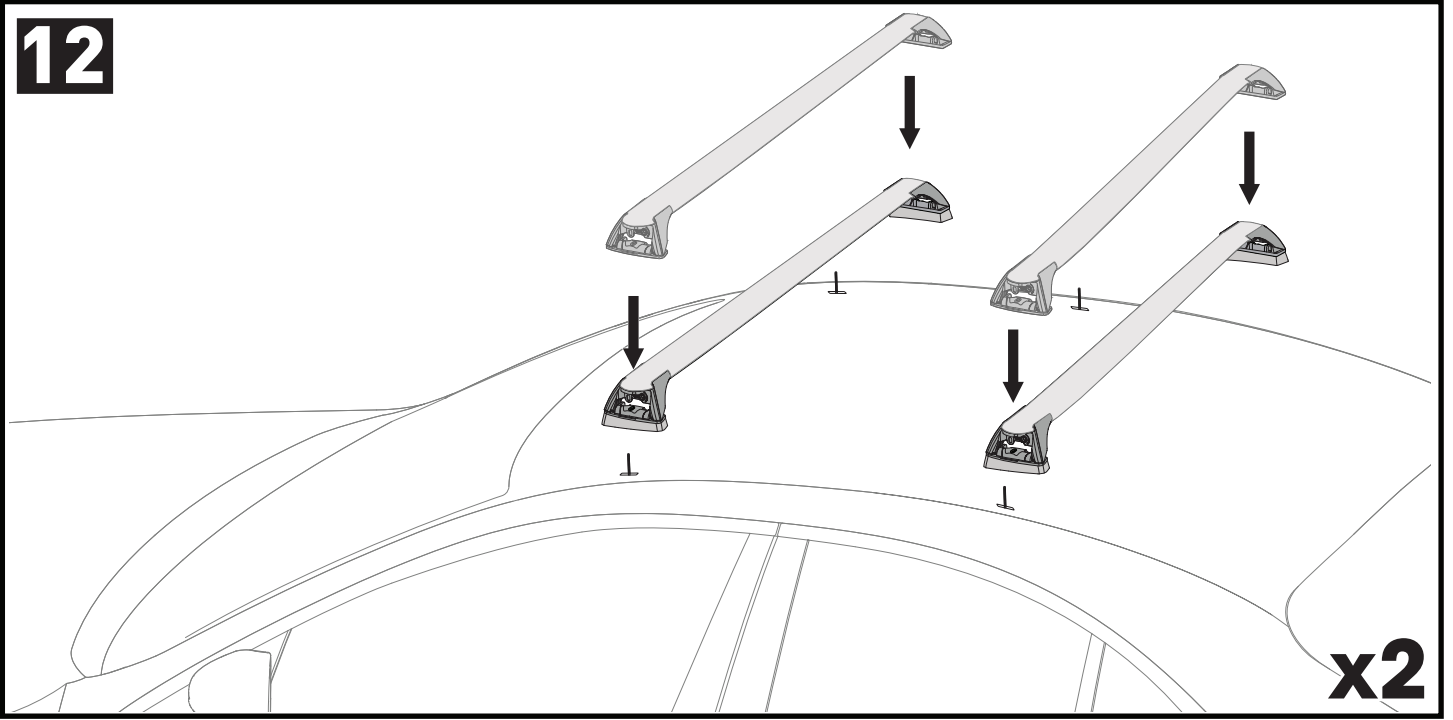




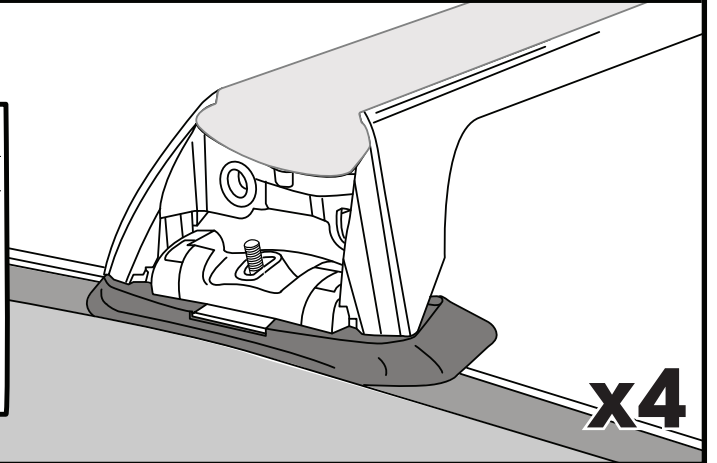
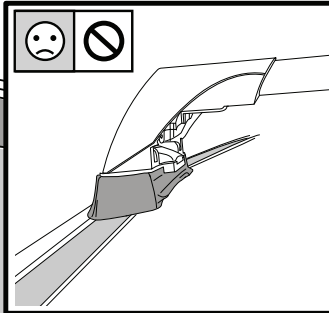
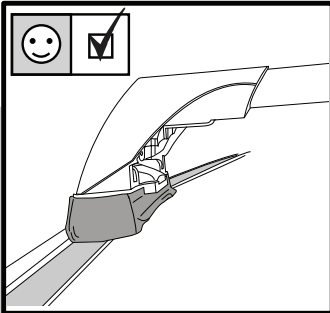
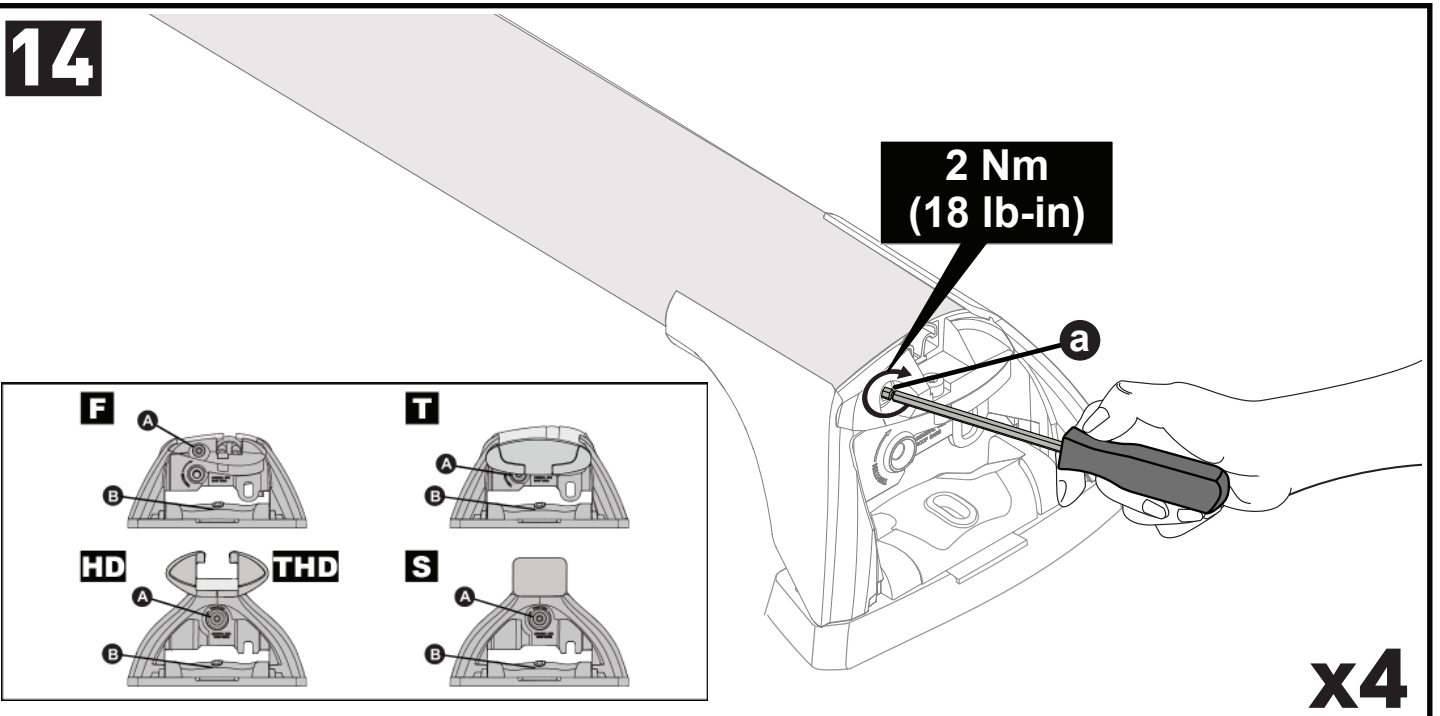
# 11

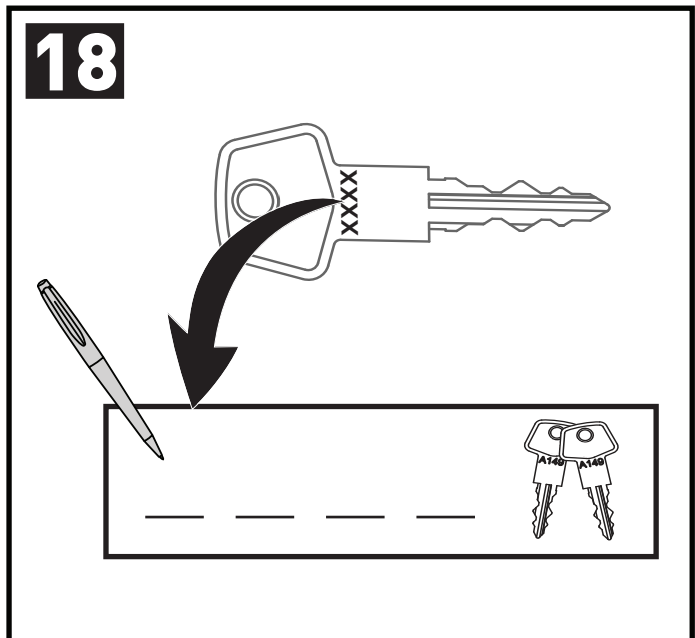
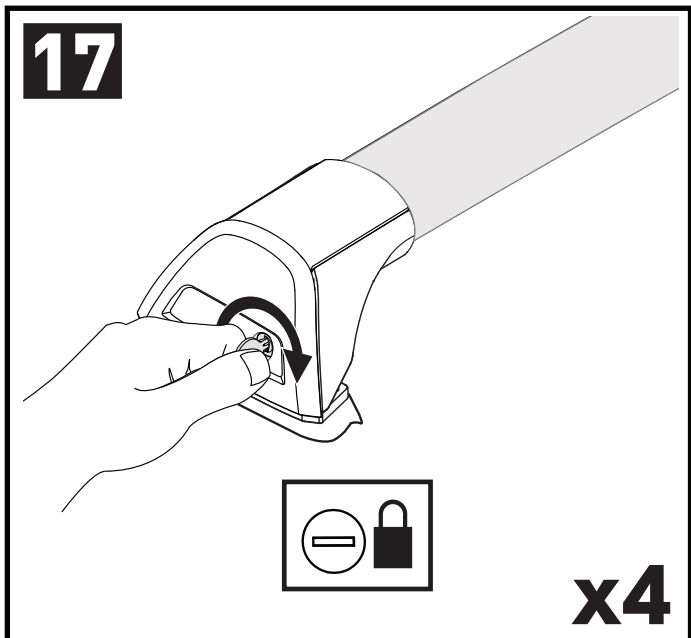
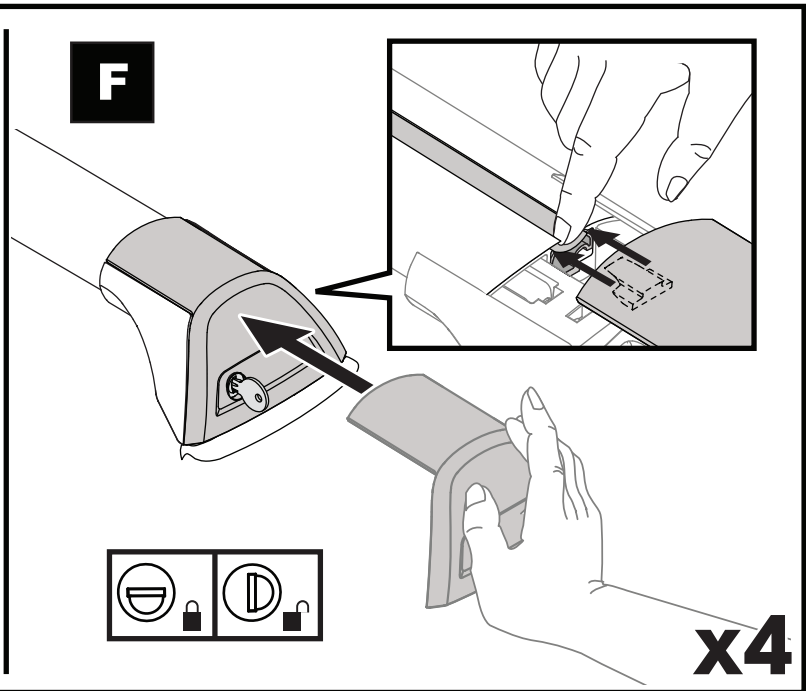
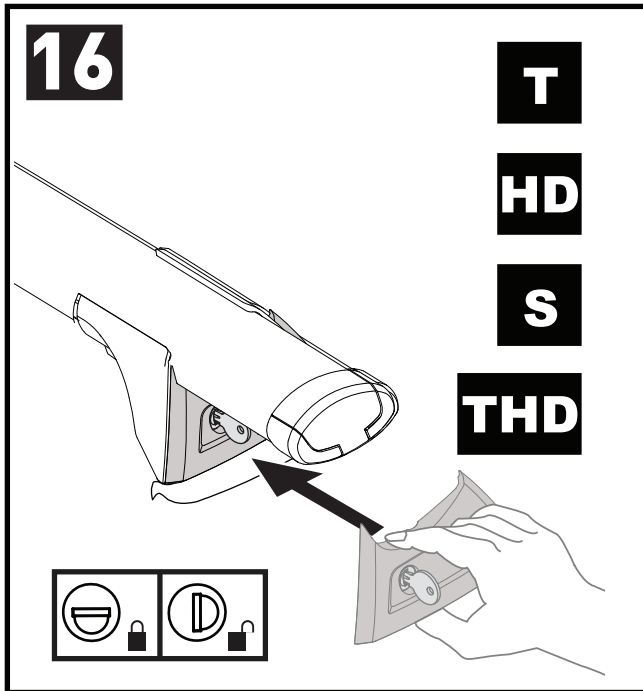
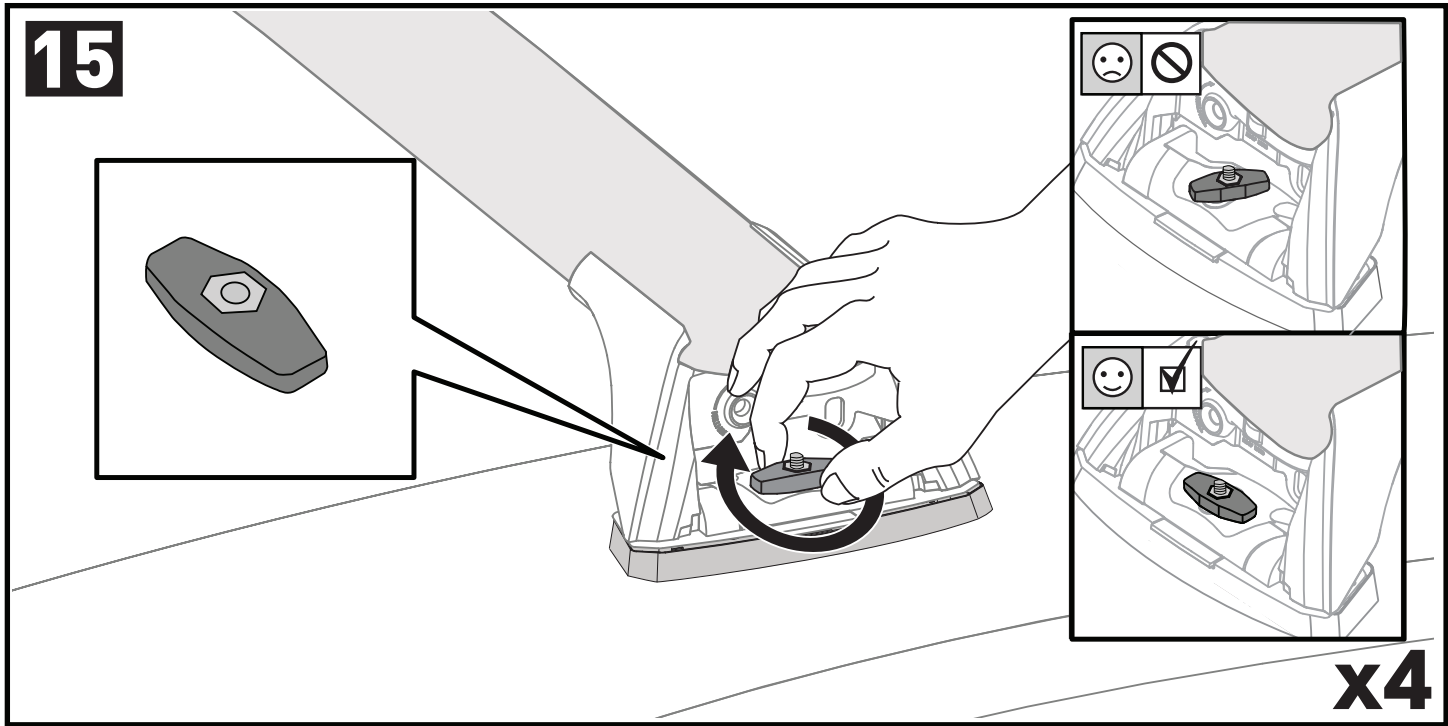


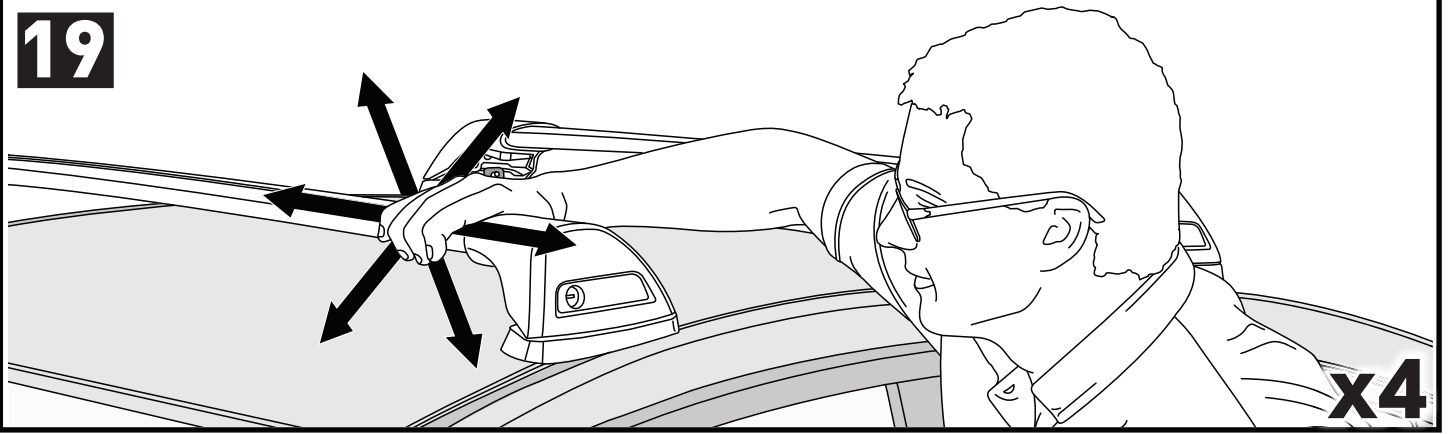
		1	2
Citroen C4 Aircross, 5dr SUV 12+	AU	X = 875 mm (34 4/8")	X = 820 mm (32 1/4")
Citroen C4 Aircross, 5dr SUV 12-15	EU	X = 875 mm (34 4/8")	X = 820 mm (32 1/4")
Ford Focus, 5dr Estate 08-11	EU, NZ	X = 870 mm (34 1/4")	X = 830 mm (32 5/8")
Ford Focus, 5dr Hatch 08-11	CN, EU	X = 884 mm (34 3/4")	X = 860 mm (33 7/8")
Ford Focus, 5dr Hatch Jul 08-11	AU, NZ	X = 884 mm (34 3/4")	X = 860 mm (33 7/8")
Ford S-Max (Glass Roof), 5dr MPV Jun 06+	CN, EU	X = 1020 mm (40 1/8")	X = 980 mm (38 5/8")
Ford S-Max, 5dr MPV Jun 06-14	EU	X = 1020 mm (40 1/8")	X = 980 mm (38 5/8")
Ford S-Max, 5dr MPV Jun 06+	CN	X = 1020 mm (40 1/8")	X = 980 mm (38 5/8")
Mitsubishi ASX, SUV 10-19	EU	X = 875 mm (34 4/8")	X = 820 mm (32 1/4")
Mitsubishi ASX, SUV Aug 10-Oct 19	AU, NZ	X = 875 mm (34 4/8")	X = 820 mm (32 1/4")
Mitsubishi ASX, SUV 19+	EU	X = 905 mm (35 5/8")	X = 845 mm (33 1/4")
Mitsubishi ASX, SUV Nov 19+	AU, NZ	X = 905 mm (35 5/8")	X = 845 mm (33 1/4")
Mitsubishi Lancer Sportback, 5dr Hatch 08-16	EU	X = 855 mm (33 5/8")	X = 820 mm (32 1/4")
Peugeot 4008, 5dr SUV 12+	AU, EU, NZ	X = 875 mm (34 4/8")	X = 820 mm (32 1/4")

**12**

ASX, C4, 4008 ONLY • ASX, C4, 4008 NUR • ASX, C4, 4008 SOLAMENTE • ASX, C4, 4008 SEULEMENT • ASX, C4, 4008 BARE • ASX, C4, 4008 SOMENTE • ASX, C4, 4008 ТОЛЬКО • SOLO ASX, C4, 4008 • ASX, C4, 4008 TYLKO • ASX, C4, 4008 POUZE • ASX, C4, 4008 IBA • ASX, C4, 4008 ALLEEN • ASX, C4, 4008 BARA • KUN ASX, C4, 4008 • ASX, C4, 4008 ТІЛЬКІ • VAIN ASX, C4, 4008

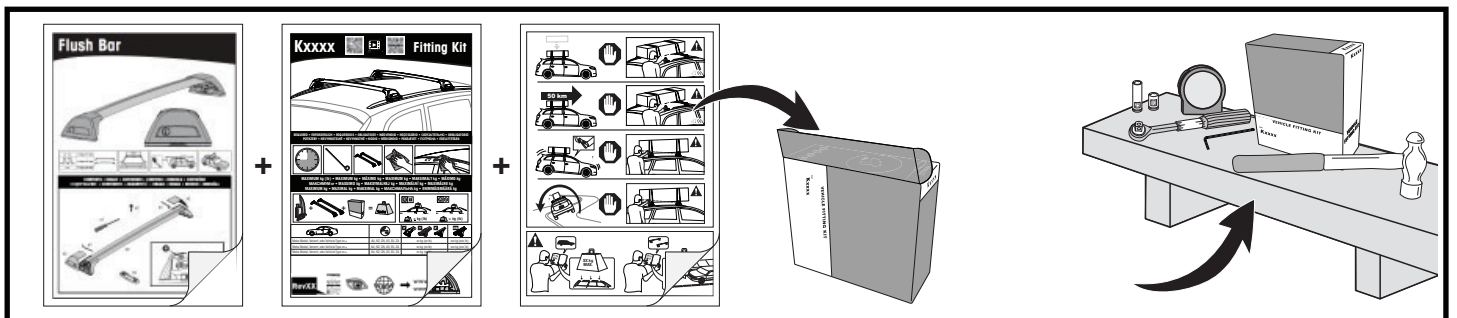
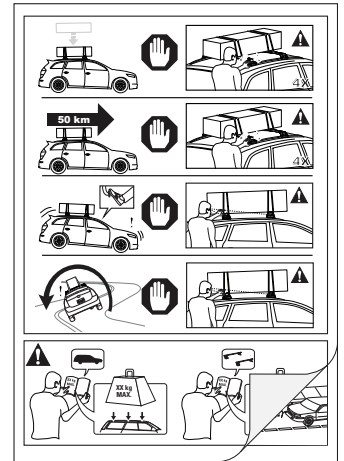
**13****14**



**19**

**ATTENTION • ACHTUNG • ATENCIÓN • ATTENTION • OPPMERKSOMHET • ATENÇÃO • ВНИМАНИЕ • ATTENZIONE  
 UWAGA • UPOZORNĚNÍ • UPOZORNENIE • LET OP • UPPMÄRKSAMHET • OPMÆRKSOMHED • УВАГА • HUOMIO**

- EN** Please read safety and warranty booklet included with this product prior to use. For more information visit your local dealer.
- DE** Bitte lesen und beachten Sie die beiliegende Montageanleitung, Sicherheitshinweise und Garantiebedingungen bevor Sie das Produkt montieren/benutzen. Für weitere Informationen kontaktieren Sie bitte Ihren Händler.
- ES** Por favor, lea folleto de seguridad y garantía que se incluye con este producto antes de su uso . Para obtener más información, visite a su distribuidor local.
- FR** Veuillez lire attentivement le manuel de sécurité et de garantie avant utilisation. Pour plus d'informations, visitez votre concessionnaire local.
- NO** Vennligst les hefte om sikkerhet og garanti som er vedlagt dette produkt før det tas i bruk. For mer informasjon ta kontakt med din forhandler.
- PT** Por favor leia o manual de segurança e garantia incluído, antes de utilizar o produto. Para mais informações visite o seu revendedor local.
- RU** Пожалуйста, ознакомьтесь с инструкцией перед тем, как использовать товар. Для получения более подробной информации обратитесь к местному дилеру.
- IT** Si prega di leggere il libretto di sicurezza e garanzia incluso nel prodotto prima dell'uso. Per maggiori informazioni visita il rivenditore locale.
- PL** Proszę zapoznać się z warunkami gwarancji i bezpieczeństwa przed użyciem produktu. W celu uzyskania dodatkowych informacji proszę kontaktować się z najbliższym autoryzowanym punktem sprzedaży.
- CS** Před použitím si prosím přečtěte přiložené informace o bezpečnosti a záručních podmínkách. Pro více informací navštivte nejbližšího dealera.
- SK** Pred použitím si prosím prečítajte priložené informácie o bezpečnosti a záručných podmienkach. Pre viac informácií navštívte najbližšieho diera.
- NL** A.U.B. bijgesloten garantie- en veiligheidsinstructies grondig lezen voor gebruik van dit product. Voor meer informatie graag contact opnemen met uw dealer.
- SV** Var snäll och läs igenom säkerhets- och garantihäftet som medföljer produkten före användning. För mer information besök din lokala återförsäljare.
- DK** Læs venligst sikkerheds- og garantibogholderen, der følger med dette produkt, inden brug. For mere information besøg din lokale forhandler.
- UA** Будь ласка, ознайомтеся з бронею безпеки та гарантії, включені до цього продукту перед використанням. Для отримання додаткової інформації відвідайте місцевого дилера.
- FI** Lue tämän tuotteen mukana toimitetut turvallisuus- ja takuu huoltopalvelut ennen käyttöä. Lisätietoja saat paikalliselta jälleenmyyjältä.



**ALL CONTENT SUBJECT TO YAKIMA AUSTRALIA PTY LTD COPYRIGHT © 2017**

Yakima Australia Pty Ltd  
 17 Hinkler Court, Brendale  
 QLD 4500, Australia  
 1800 143 548  
 www.prorack.com.au  
 www.yakima.com.au

Yakima Products, Inc.  
 4101 Kruse Way  
 Lake Oswego, OR. 97035 USA  
 888 925 4621  
 www.yakima.com

WORKS WITH:

