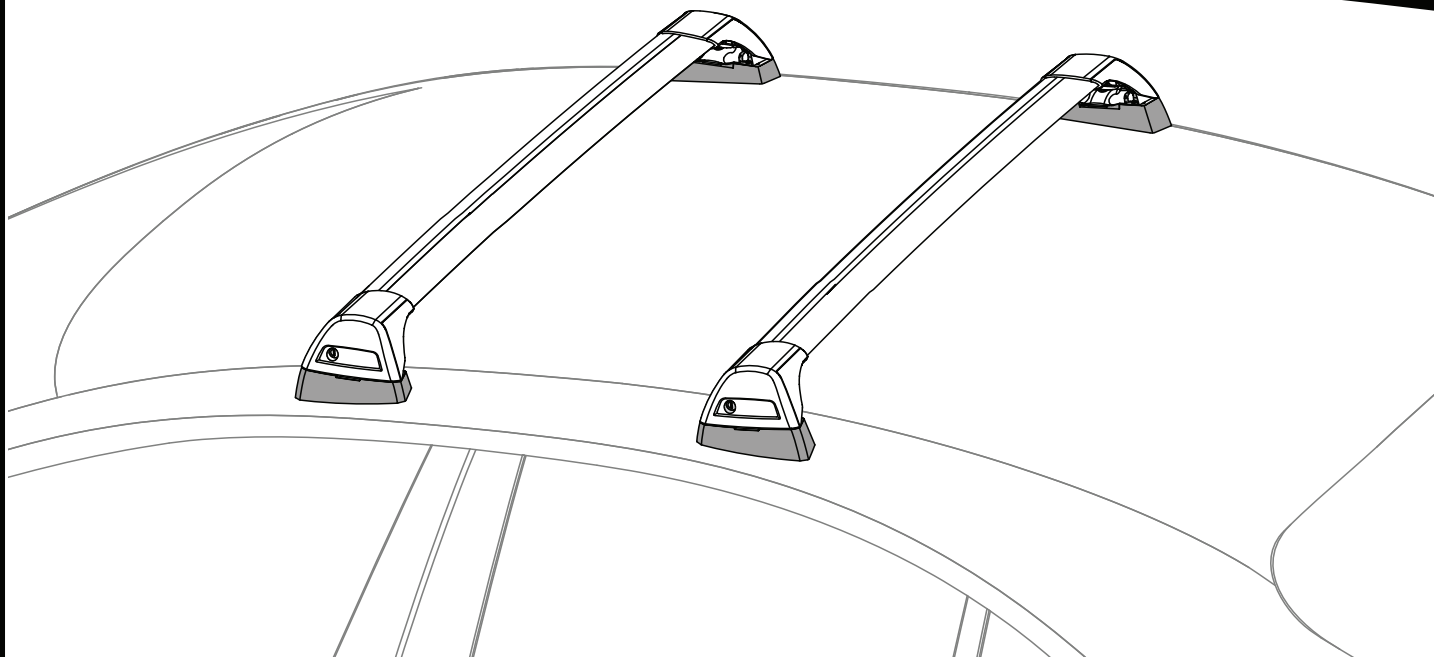


# K618

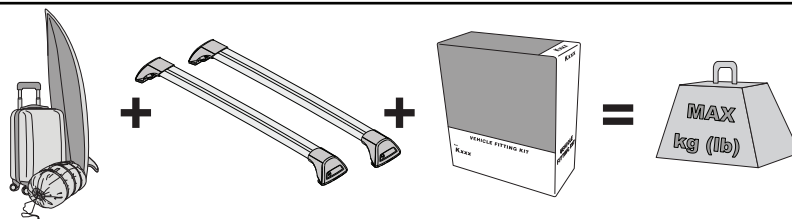


# Instructions



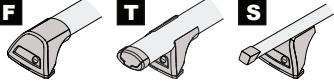
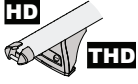


- EN** ALWAYS REFER TO OUR WEBSITE FOR THE LATEST VERSION OF INSTRUCTIONS.
- DE** BESUCHEN SIE IMMER UNSERE WEBSITES, UM DIE NEUESTE VERSION DER ANWEISUNGEN ZU ERHALTEN.
- ES** CONSULTE NUESTRAS PÁGINAS WEB PARA VER LA ÚLTIMA VERSIÓN DE LAS INSTRUCCIONES.
- FR** RÉFÉREZ VOUS TOUJOURS À NOS SITES INTERNET POUR CONSULTER LA DERNIÈRE VERSION DES INSTRUCTIONS.
- NO** DEN NYESTE VERSJONEN AV INSTRUKSJONENE ER ALLTID TILGJENGELIG PÅ VÅRE NETTSIDER.
- PT** CONSULTE SEMPRE OS NOSSOS WEBSITES PARA OBTER A MAIS RECENTE VERSÃO DAS INSTRUÇÕES.
- RU** АКТУАЛЬНАЯ ВЕРСИЯ ИНСТРУКЦИИ ДОСТУПНА НА НАШЕМ САЙТЕ.
- IT** FARE SEMPRE RIFERIMENTO AI NOSTRI SITI WEB PER L'ULTIMA VERSIONE DELLE ISTRUZIONI.
- PL** ZAWSZE SPRAWDZAJ NASZĄ STRONĘ INTERNETOWĄ, ABY UZYSKAĆ NAJNOWSZĄ WERSJĘ INSTRUKCJI.
- CS** NEJNOVĚJŠÍ VERZI POKYNŮ VŽDY NAJDETE NA NAŠÍ WEBOVÉ STRÁNCE.
- SK** POSLEDNÚ VERZIU POKYNOV VŽDY NÁJDETE NA NAŠICH WEBOVÝCH STRÁNKACH.
- NL** RAADPLEEG ALTIJD ONZE WEBSITES VOOR DE MEEST RECENTE VERSIE VAN DE INSTRUCTIES.
- SV** SE ALLTID VÅRA WEBBPLATSER FÖR DEN SENASTE VERSIONEN AV INSTRUKTIONERNA.
- DK** DEN NYESTE VERSION AF VEJLEDNINGERNE ER ALTID TILGÆNGELIG PÅ VORES HJEMMESIDER.
- UA** ОСТАННЯ ВЕРСІЯ ІНСТРУКЦІЇ ЗАВЖДИ ДОСТУПНА НА НАШОМУ САЙТІ.
- FI** KATSO AINA VERKKOSIVUSTOILTAMME UUSIN VERSIO OHJEISTA.

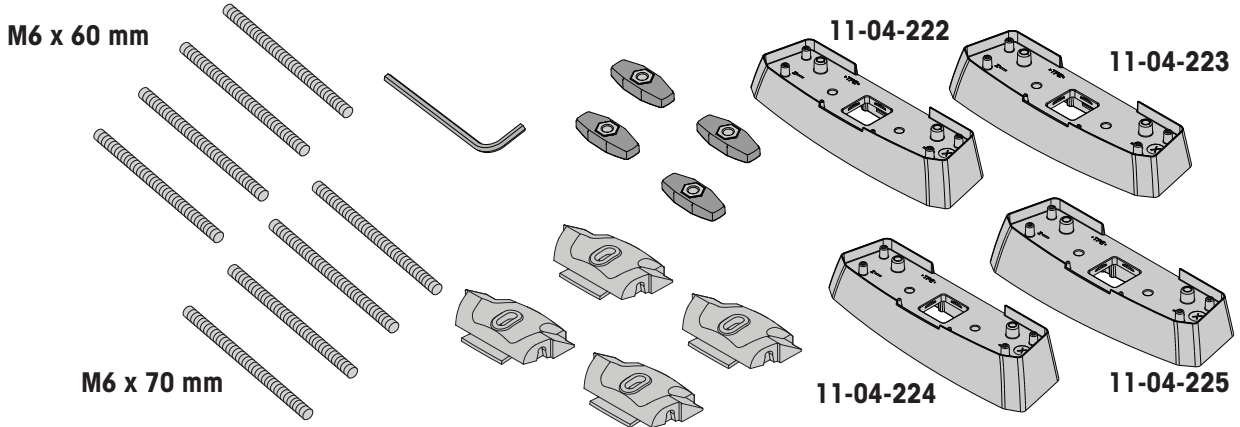
## MAX kg (lb)



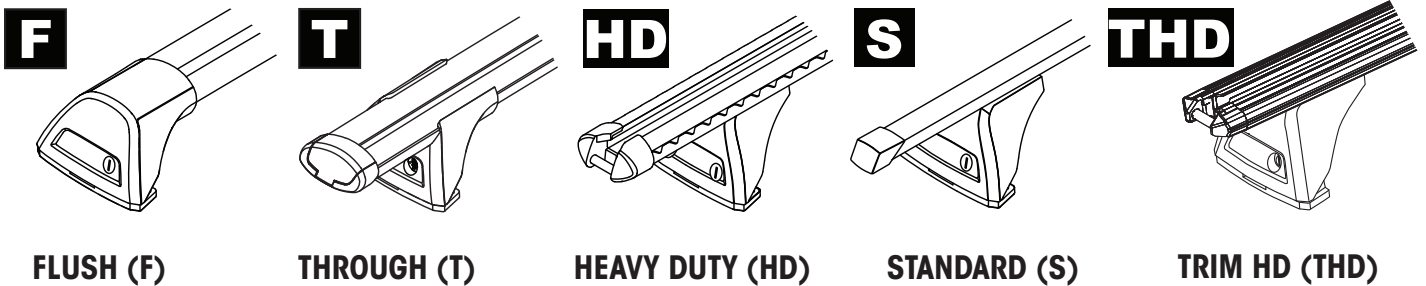
Fiat Panda, 5dr Hatch 03-11	AU, NZ, EU, CN		50 kg (110 lb)
Fiat Panda, 5dr Hatch 12+	EU, CN		75 kg (165 lb)
Fiat Panda, 5dr Hatch 13+	AU		75 kg (165 lb)
Fiat Panda, 5dr Hatch 14+	NZ		75 kg (165 lb)
Fiat Stilo, 5dr Hatch 01-07	EU, CN		75 kg (165 lb)

			
Subaru Impreza, 5dr Hatch 17-19	AU, NZ, EU	75 kg (165 lb)	75 kg (165 lb)
Subaru Impreza, 5dr Hatch 20+	AU, NZ	75 kg (165 lb)	75 kg (165 lb)
Subaru Levorg, 5dr Estate 15+	EU	75 kg (165 lb)	75 kg (165 lb)
Subaru Levorg, 5dr Wagon Jun 16+	AU, NZ	75 kg (165 lb)	75 kg (165 lb)
Subaru WRX, 4dr Sedan Jul 17-May 22	AU	75 kg (165 lb)	75 kg (165 lb)
Subaru WRX, 4dr Sedan 17-May 22	NZ	75 kg (165 lb)	75 kg (165 lb)
Subaru WRX, 4dr Sedan 17-22	EU	75 kg (165 lb)	75 kg (165 lb)
Subaru WRX STI 4dr Sedan Jul 17-May 22	AU	75 kg (165 lb)	75 kg (165 lb)
Subaru WRX STI 4dr Sedan 17-May 22	NZ	75 kg (165 lb)	75 kg (165 lb)
Subaru WRX STI, 4dr Sedan 17-22	EU	75 kg (165 lb)	75 kg (165 lb)

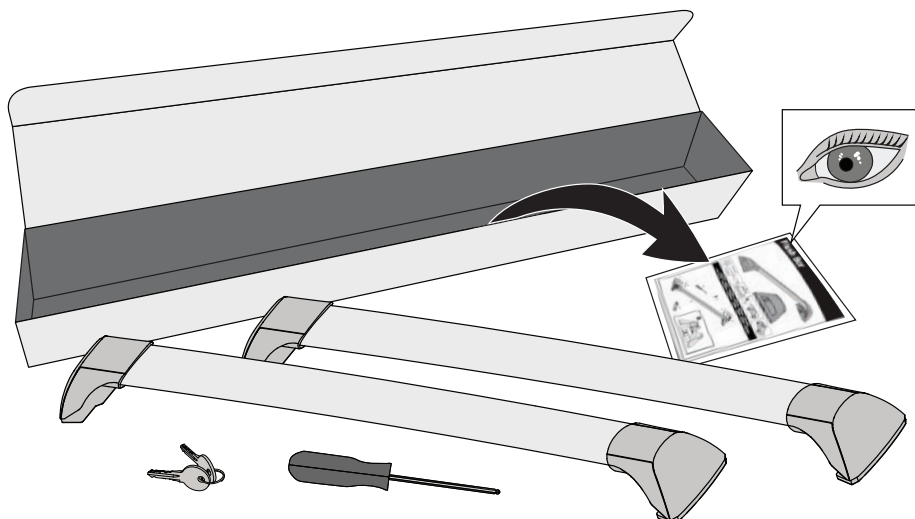
**CONTENTS • INHALT • CONTENIDO • CONTENU • INNHOLD • CONTEÚDO • СОДЕРЖАНИЕ • CONTENUTO  
ZAWARTOŚĆ • OBSAH • OBSAH • INHOUD • INNEHÅLL • INDHOLD • ЗМІСТ • SISÄLLYS**

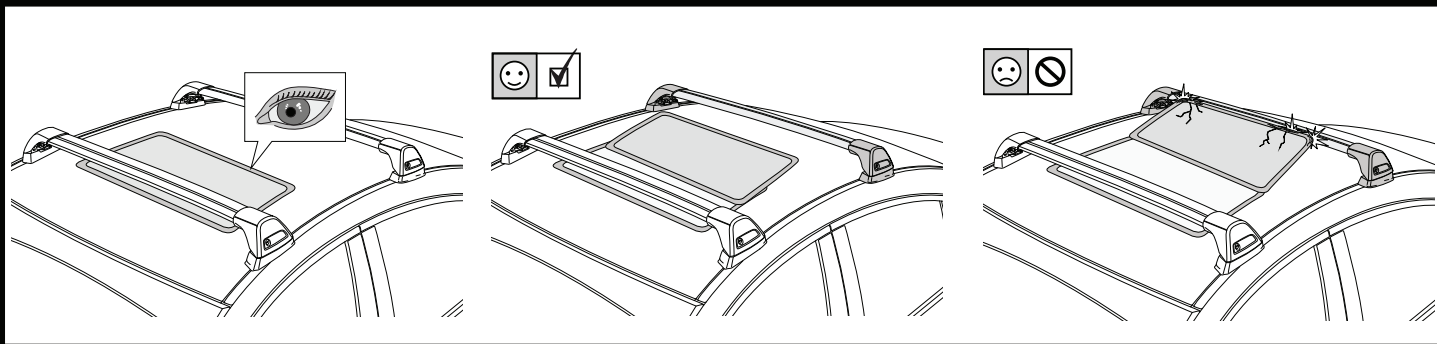


**COMPATIBLE WITH • KOMPATIBEL MIT • COMPATIBLE CON • COMPATIBLE AVEC • KOMPATIBEL MED  
• COMPATÍVEL COM • СОВМЕСТИМ С • COMPATIBLE CON • КОМПАТЫБИЛНЫ З • KOMPATIBILNÍ S  
• KOMPATIBILNÉ S • COMPATIBLE MET • KOMPATIBEL MED • KOMPATIBEL MED • СУМІСНИЙ З •  
YHTEENSOPIVA**



**ATTENTION • ACHTUNG • ATENCIÓN • ATTENTION • OPPMERKSOMHET • ATENÇÃO • ВНИМАНИЕ • ATTENZIONE  
UWAGA • UPOZORNĚNÍ • UPOZORNENIE • LET OP • UPPMÄRKSAMHET • OPMÆRKSOMHED • УВАГА • HUOMIO**





**1**

**F**

**T**

---

**HD**

**S**

**THD**

**x4**

**2**

**HD/S**

**F/T**

**F**

**T**

**HD**

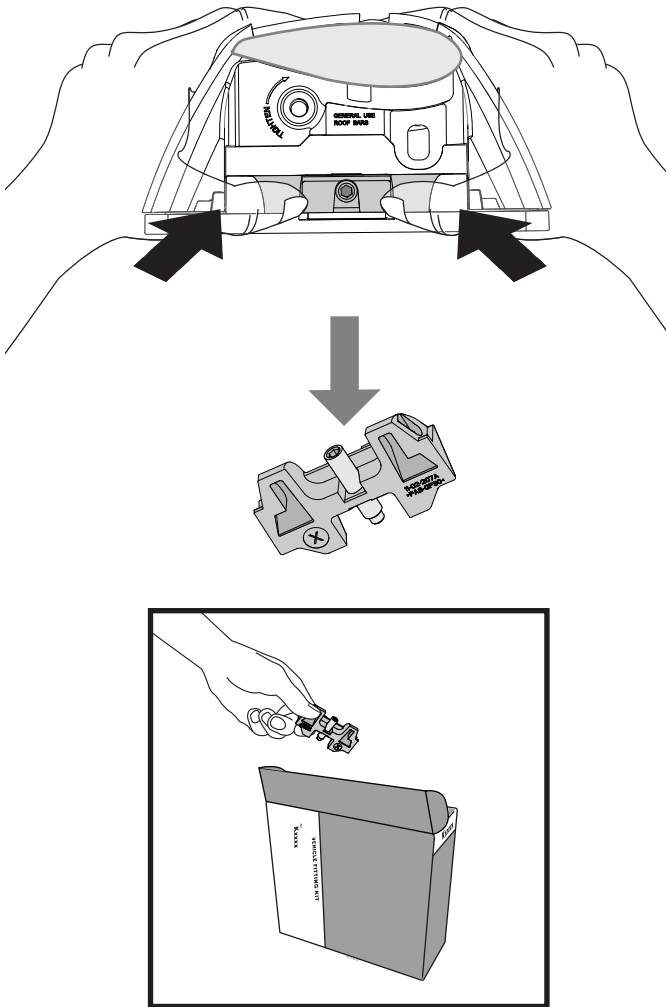
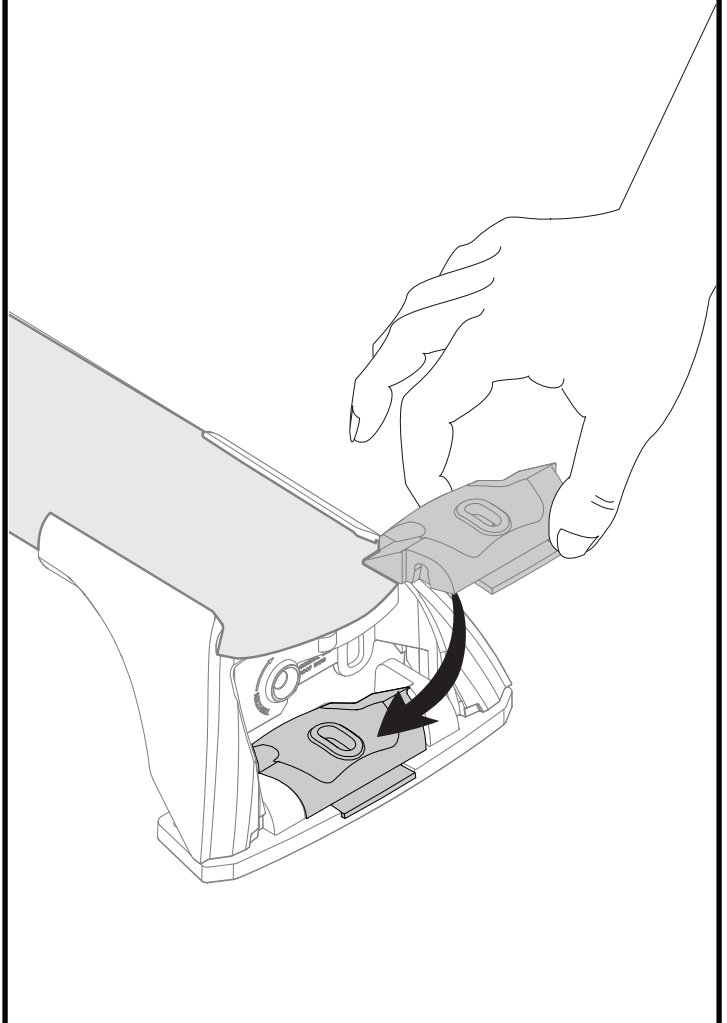
**THD**

**S**

**x10**

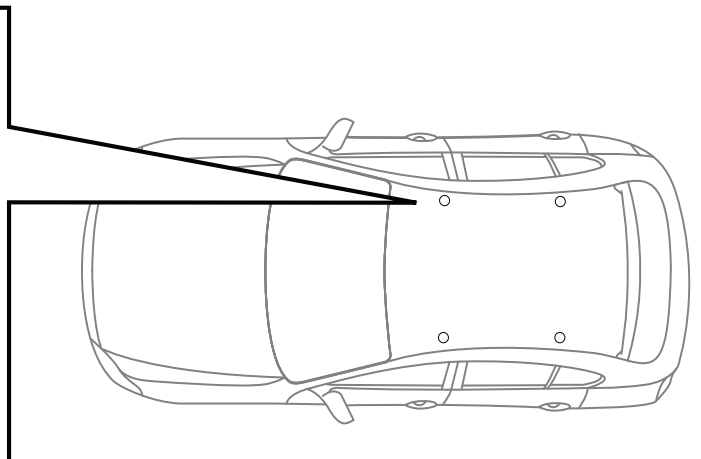
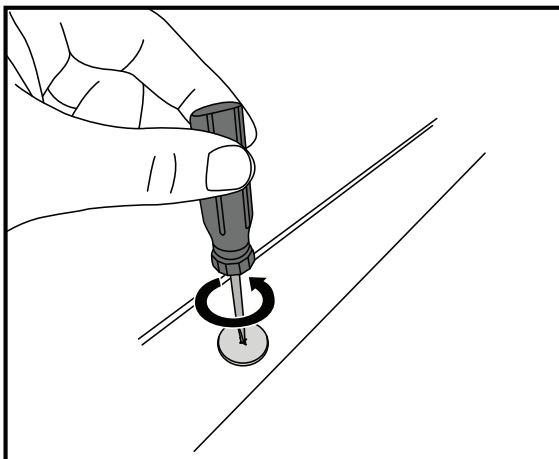
**a**

**x4**

**3****x4****4****x4**

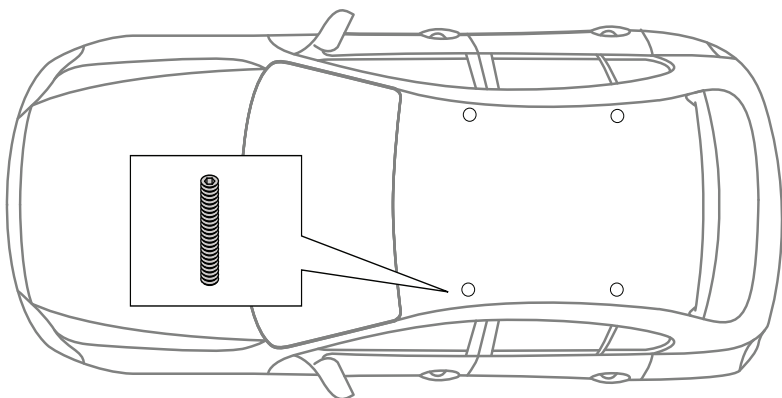
**ATTENTION • ACHTUNG • ATENCIÓN • ATTENTION • OPPMERKSOMHET • ATENÇÃO • ВНИМАНИЕ • ATTENZIONE  
 UWAGA • UPOZORNĚNÍ • UPOZORNENIE • LET OP • UPPMÄRKSAMHET • OPMÆRKSOMHED • УВАГА • HUOMIO**

**FIAT PANDA ONLY • FIAT PANDA NUR • FIAT PANDA SOLAMENTE • FIAT PANDA SEULEMENT • FIAT PANDA BARE  
 FIAT PANDA SOMENTE • FIAT PANDA ТОЛЬКО • SOLO FIAT PANDA • FIAT PANDA TYLKO • FIAT PANDA POUZE • FIAT PANDA IBA  
 FIAT PANDA ALLEEN • FIAT PANDA BARA • KUN FIAT PANDA • FIAT PANDA ТИЛЬКИ • VAIN FIAT PANDA**

**5**

ATTENTION • ACHTUNG • ATENCIÓN • ATTENTION • OPPMERKSOMHET • ATENÇÃO • ВНИМАНИЕ • ATTENZIONE  
UWAGA • UPOZORNĚNÍ • UPOZORNENIE • LET OP • UPPMÄRKSAMHET • OPMÆRKSOMHED • УВАГА • HUOMIO

6



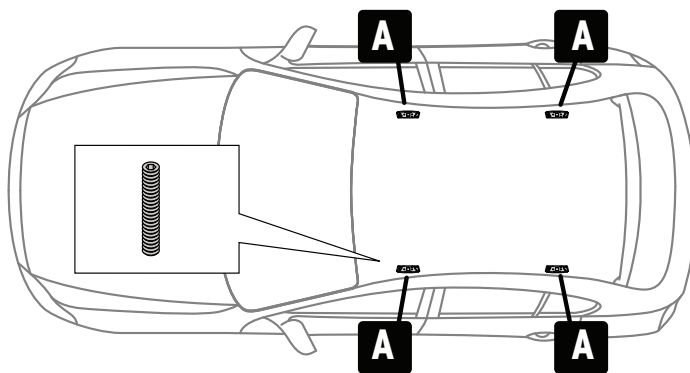
**A** = M6 x 60 mm

**B** = M6 x 70 mm

PLACEMENT • PLATZIERUNG • COLOCACIÓN • MONTAGE • PLASSERING • COLOCAÇÃO • РАЗМЕЩЕНИЕ • MONTAGGIO  
UMIESZCZENIE • UMÍSTĚNÍ • UMIESTNENIE • PLAATSING • PLACERING • PLACERING • РОЗМІЩЕННЯ • SIJOITTA

FIAT STILO ONLY • FIAT STILO NUR • FIAT STILO SOLAMENTE • FIAT STILO SEULEMENT • FIAT STILO BARE • FIAT STILO SOMENTE  
FIAT STILO ТОЛЬКО • SOLO FIAT STILO • FIAT STILO TYLKO • FIAT STILO POUZE • FIAT STILO IBA • FIAT STILO ALLEEN  
FIAT STILO BARA • KUN FIAT STILO • FIAT STILO ТІЛЬКИ • VAIN FIAT STILO

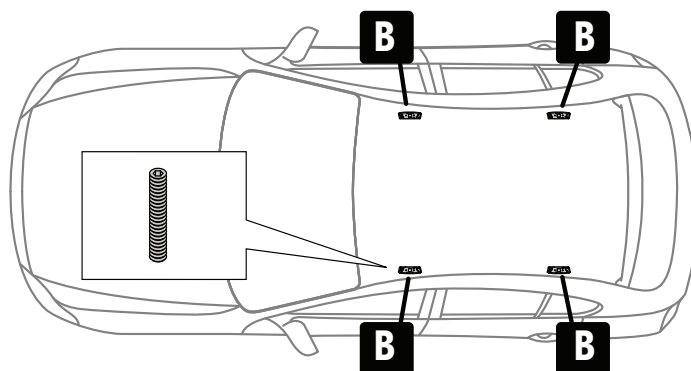
7



x4

PANDA ONLY • PANDA NUR • PANDA SOLAMENTE • PANDA SEULEMENT • PANDA BARE  
PANDA SOMENTE • PANDA ТОЛЬКО • SOLO PANDA • PANDA TYLKO • PANDA POUZE • PANDA IBA  
PANDA ALLEEN • PANDA BARA • KUN PANDA • PANDA ТІЛЬКИ • VAIN PANDA

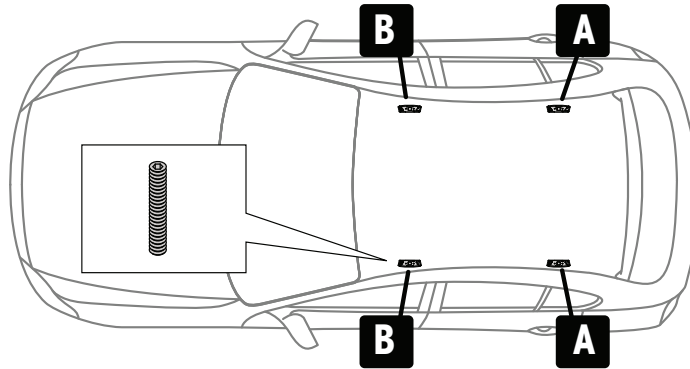
7



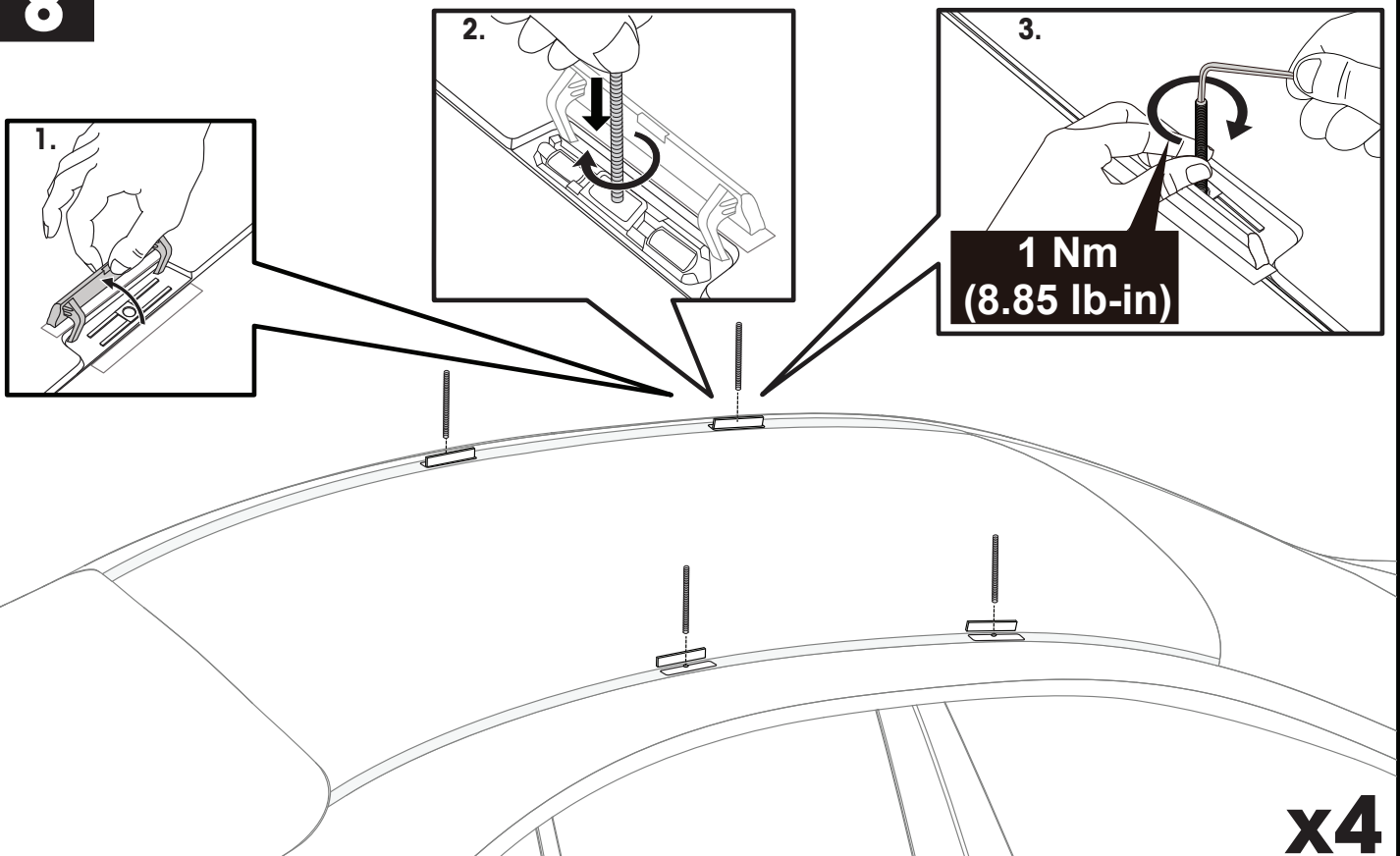
x4

SUBARU ONLY • SUBARU NUR • SUBARU SOLAMENTE • SUBARU SEULEMENT • SUBARU BARE • SUBARU SOMENTE  
SUBARU ТОЛЬКО • SOLO SUBARU • SUBARU TYLKO • SUBARU POUZE • SUBARU IBA • SUBARU ALLEEN • SUBARU BARA  
KUN SUBARU • SUBARU ТІЛЬКИ • VAIN SUBARU

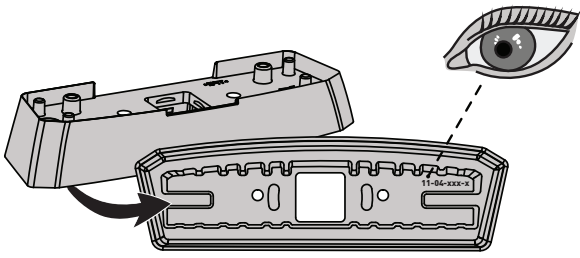
**7**



**8**



**6**



**FR** = 11-04-224

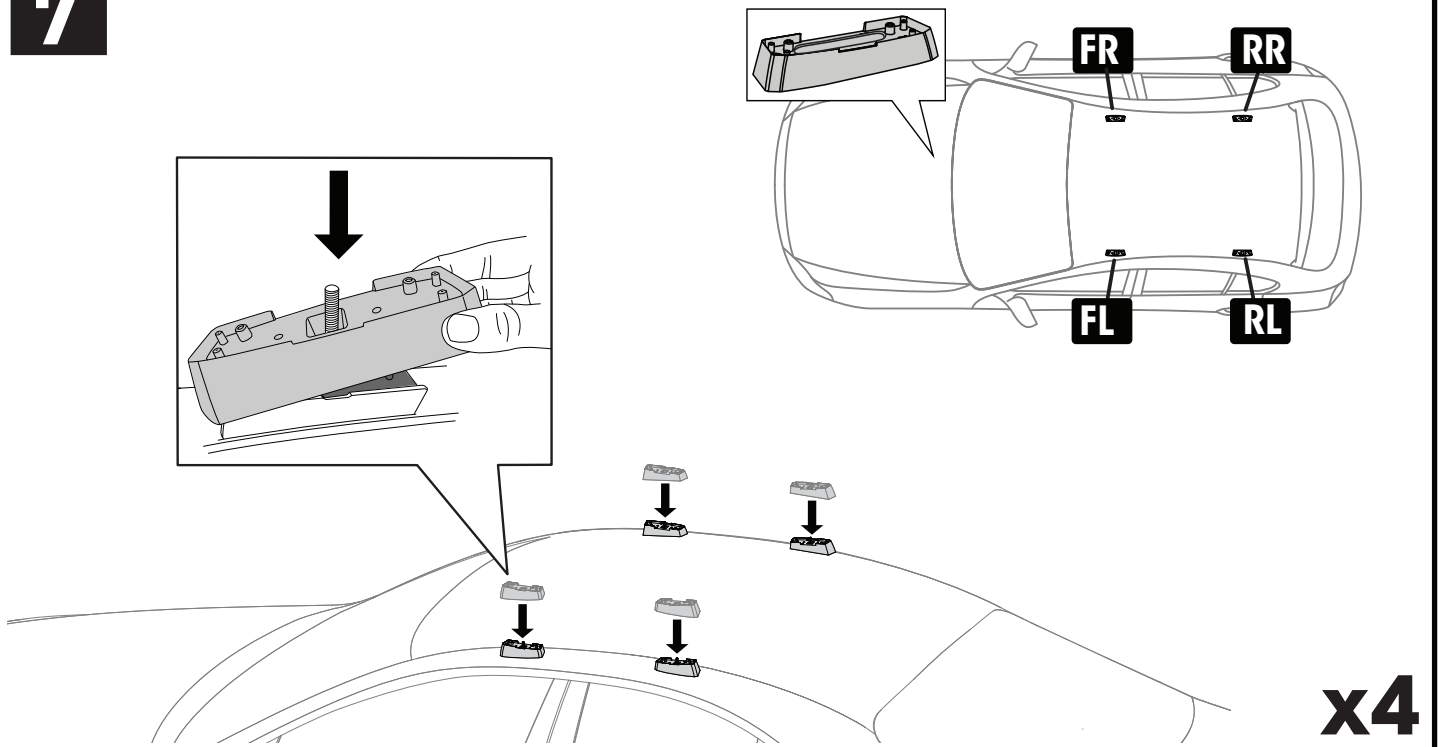
**FL** = 11-04-225

**RR** = 11-04-223

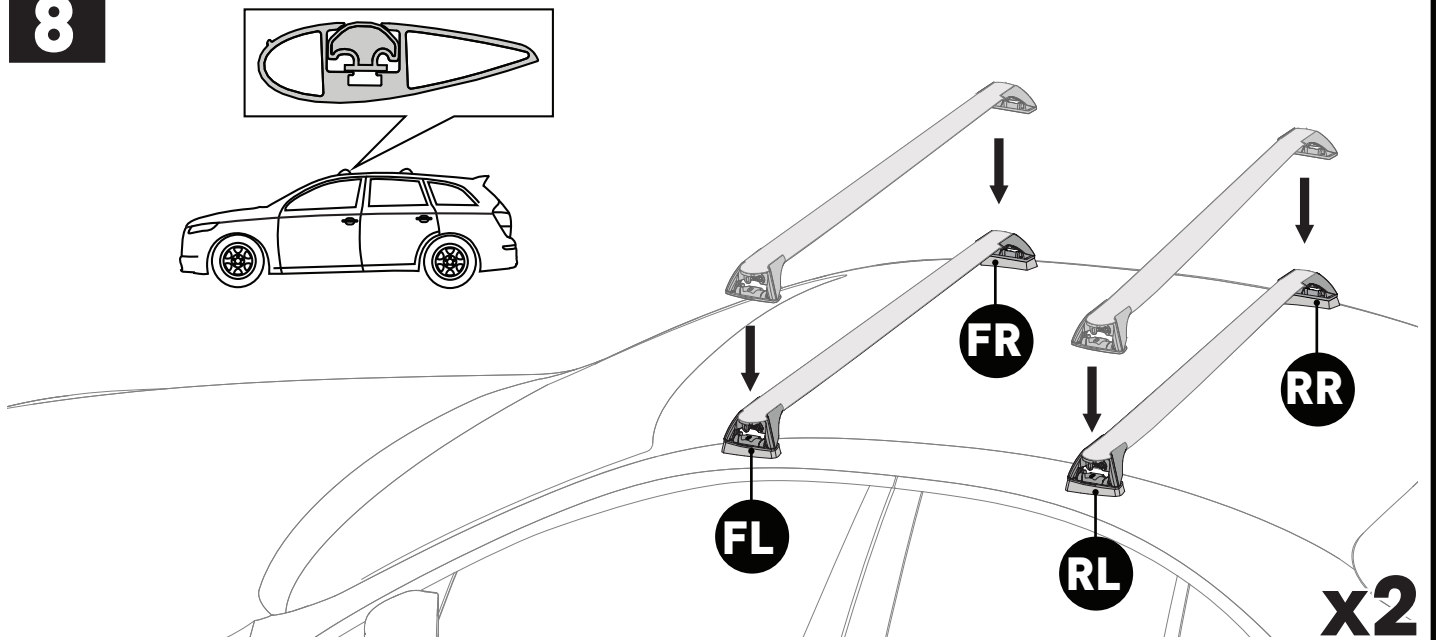
**RL** = 11-04-222

PLACEMENT • PLATZIERUNG • COLOCACIÓN • MONTAGE • PLASSERING • COLOCAÇÃO • РАЗМЕЩЕНИЕ • MONTAGGIO  
UMIESZCZENIE • UMÍSTĚNÍ • UMIESTNENIE • PLAATSING • PLACERING • PLACERING • РОЗМІЩЕННЯ • SIJOITTA

**7**

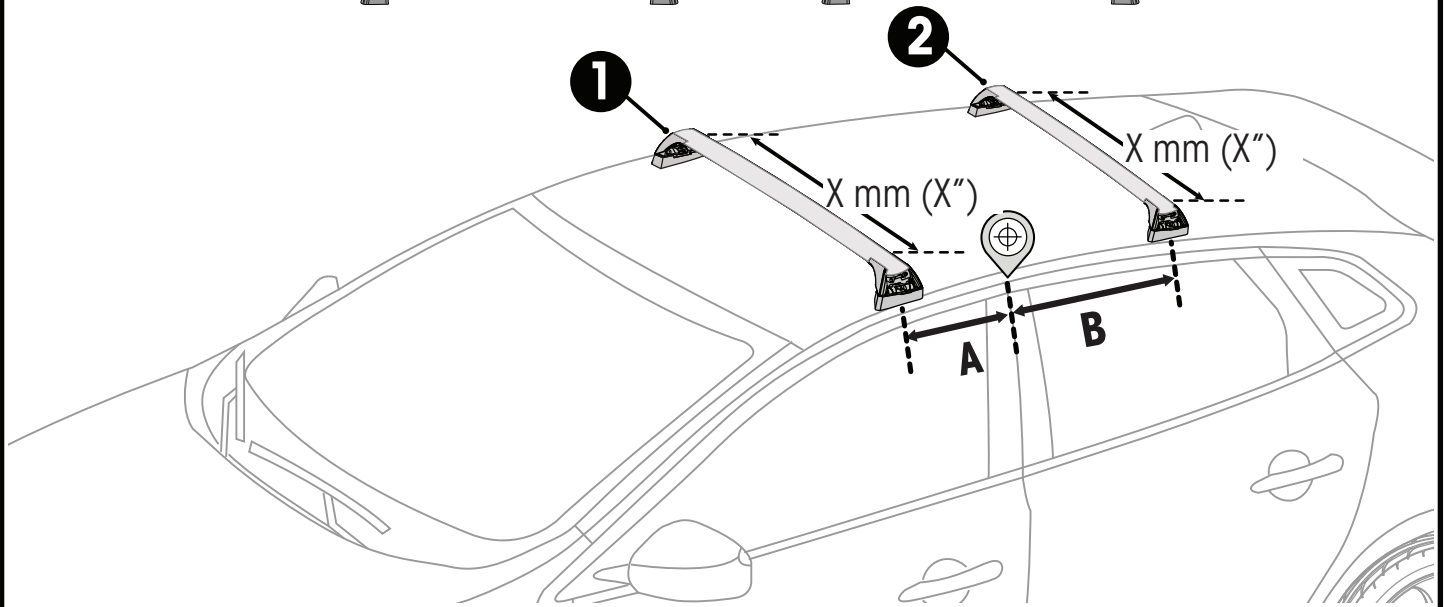
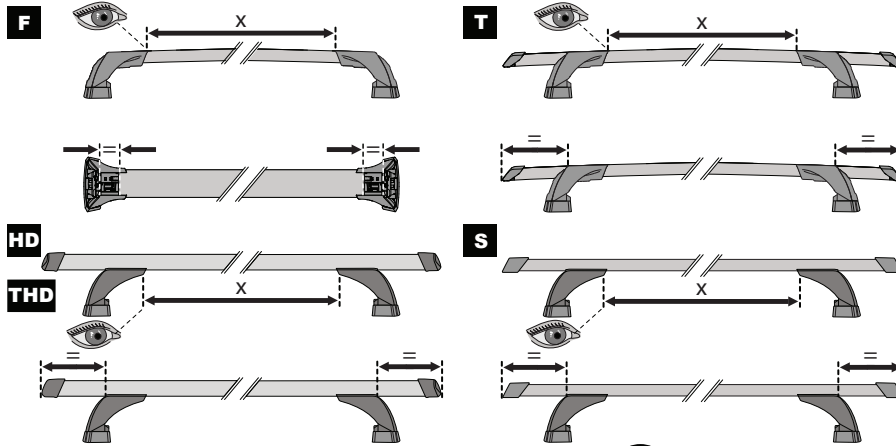
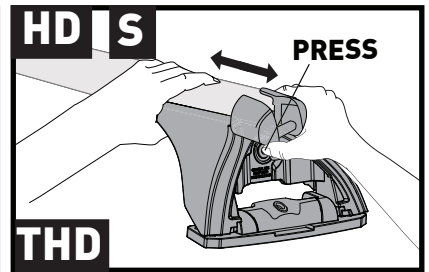
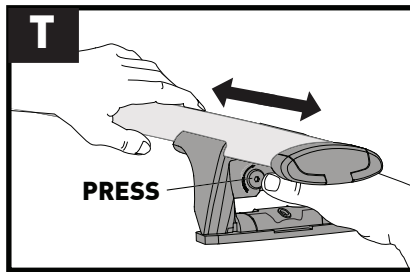
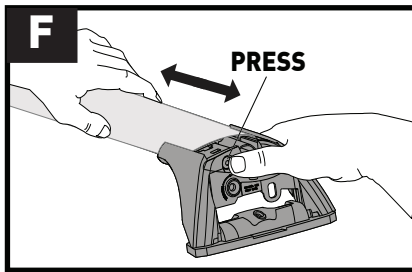




**8**





9

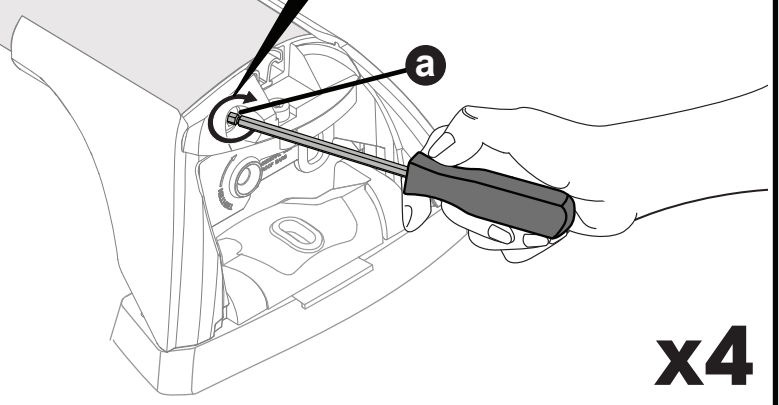
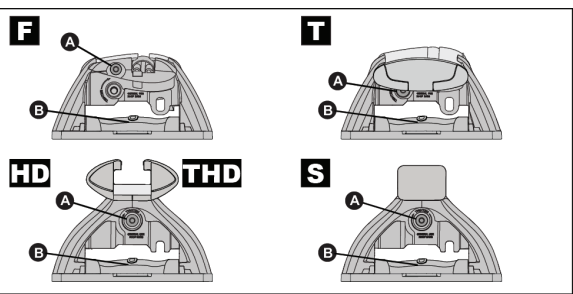


		1	2
Fiat Panda, 5dr Hatch 03-11	AU, NZ, EU, CN	X = 885 mm (34 7/8")	X = 865 mm (34")
Fiat Panda, 5dr Hatch 12+	EU, CN	X = 808 mm (31 3/4")	X = 763 mm (30")
Fiat Panda, 5dr Hatch 13+	AU	X = 808 mm (31 3/4")	X = 763 mm (30")
Fiat Panda, 5dr Hatch 14+	NZ	X = 808 mm (31 3/4")	X = 763 mm (30")
Fiat Stilo, 5dr Hatch 01-07	EU, CN	X = 935 mm (36 3/4")	X = 865 mm (34")
Subaru Impreza, 5dr Hatch 17-19	AU, NZ, EU	X = 910 mm (35 7/8")	X = 855 mm (33 5/8")
Subaru Impreza, 5dr Hatch 20+	AU, NZ	X = 910 mm (35 7/8")	X = 855 mm (33 5/8")
Subaru Levorg, 5dr Estate 15+	EU	X = 905 mm (35 5/8")	X = 850 mm (33 1/2")
Subaru Levorg, 5dr Wagon Jun 16+	AU, NZ	X = 905 mm (35 5/8")	X = 850 mm (33 1/2")
Subaru WRX, 4dr Sedan Jul 17-May 22	AU	X = 910 mm (35 7/8")	X = 860 mm (33 7/8")
Subaru WRX, 4dr Sedan 17-May 22	NZ	X = 910 mm (35 7/8")	X = 860 mm (33 7/8")
Subaru WRX, 4dr Sedan 17-22	EU	X = 910 mm (35 7/8")	X = 860 mm (33 7/8")
Subaru WRX STI 4dr Sedan Jul 17-May 22	AU	X = 910 mm (35 7/8")	X = 860 mm (33 7/8")
Subaru WRX STI 4dr Sedan 17-May 22	NZ	X = 910 mm (35 7/8")	X = 860 mm (33 7/8")
Subaru WRX STI, 4dr Sedan 17-22	EU	X = 910 mm (35 7/8")	X = 860 mm (33 7/8")

**10**

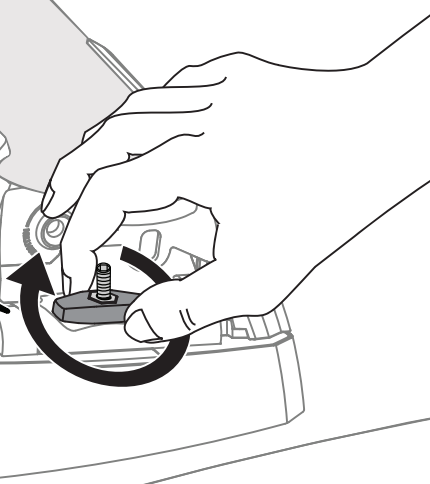
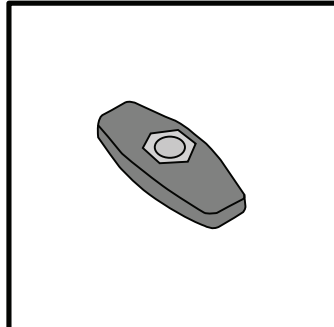
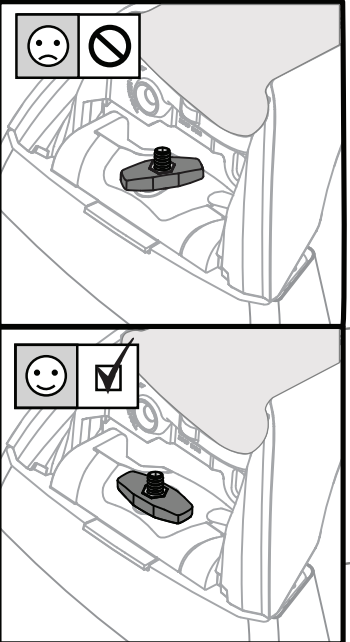
**2 Nm  
(18 lb-in)**

**a**



**x4**

**11**

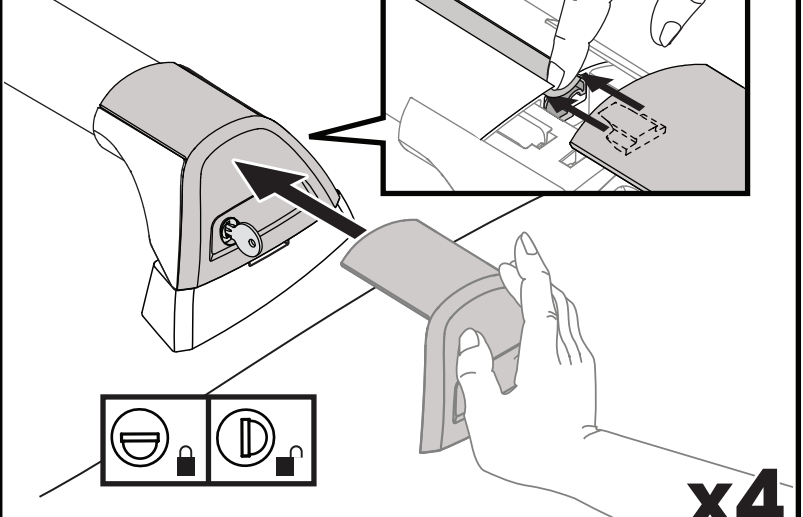
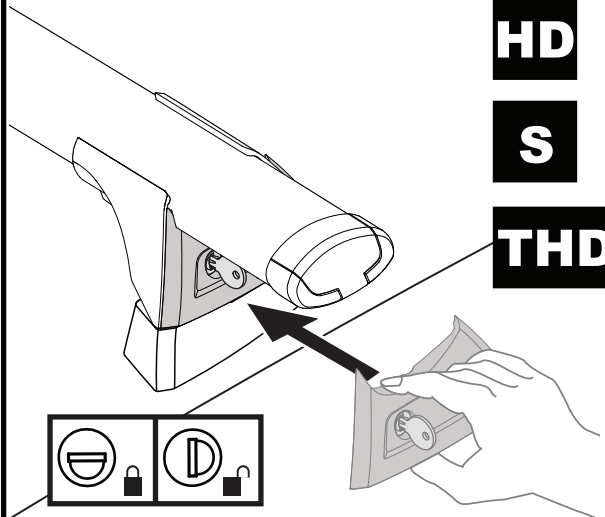
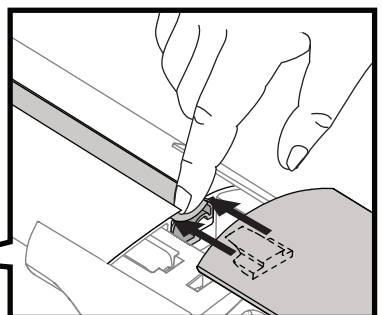


**x4**

**12**

**T**  
**HD**  
**S**  
**THD**

**F**

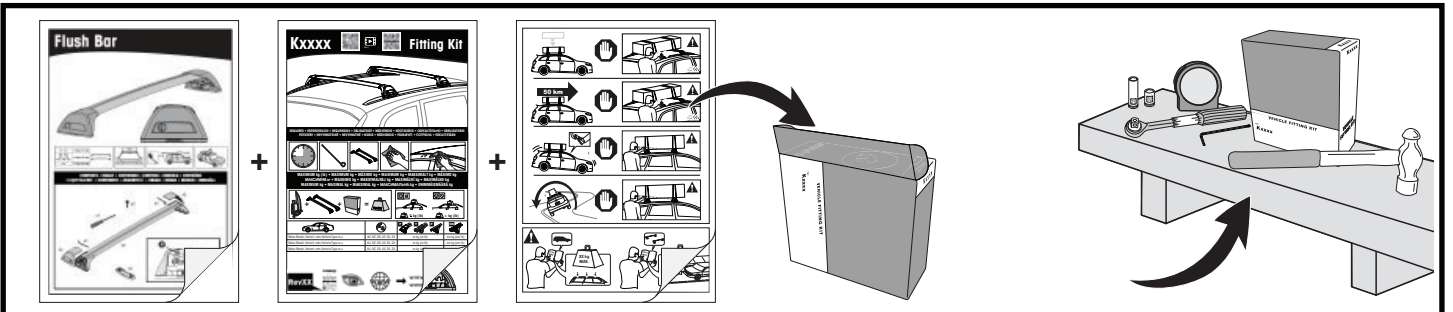
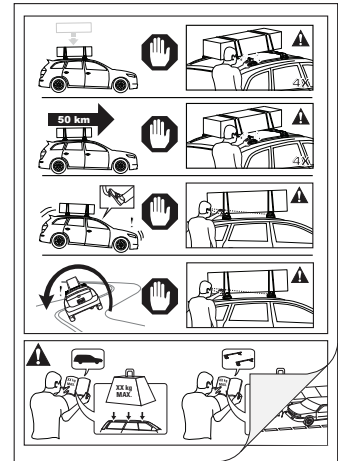


**x4**

**13**

**ATTENTION • ACHTUNG • ATENCIÓN • ATTENTION • OPPMERKSOMHET • ATENÇÃO • ВНИМАНИЕ • ATTENZIONE  
 UWAGA • UPOZORNĚNÍ • UPOZORNENIE • LET OP • UPPMÄRKSAMHET • ÖPMÆRKSOMHED • УВАГА • HUOMIO**

- EN** Please read safety and warranty booklet included with this product prior to use. For more information visit your local dealer.
- DE** Bitte lesen und beachten Sie die beiliegende Montageanleitung, Sicherheitshinweise und Garantiebedingungen bevor Sie das Produkt montieren/benutzen. Für weitere Informationen kontaktieren Sie bitte Ihren Händler.
- ES** Por favor, lea folleto de seguridad y garantía que se incluye con este producto antes de su uso. Para obtener más información, visite a su distribuidor local.
- FR** Veuillez lire attentivement le manuel de sécurité et de garantie avant utilisation. Pour plus d'informations, visitez votre concessionnaire local.
- NO** Vennligst les hefte om sikkerhet og garanti som er vedlagt dette produkt før det tas i bruk. For mer informasjon ta kontakt med din forhandler.
- PT** Por favor leia o manual de segurança e garantia incluído, antes de utilizar o produto. Para mais informações visite o seu revendedor local.
- RU** Пожалуйста, ознакомьтесь с инструкцией перед тем, как использовать товар. Для получения более подробной информации обратитесь к местному дилеру.
- IT** Si prega di leggere il libretto di sicurezza e garanzia incluso nel prodotto prima dell'uso. Per maggiori informazioni visita il rivenditore locale.
- PL** Proszę zapoznać się z warunkami gwarancji i bezpieczeństwa przed użyciem produktu. W celu uzyskania dodatkowych informacji proszę kontaktować się z najbliższym autoryzowanym punktem sprzedaży.
- CS** Před použitím si prosím přečtěte přiložené informace o bezpečnosti a záručních podmínkách. Pro více informací navštivte nejbližšího dealera.
- SK** Pred použitím si prosím prečítajte priložené informácie o bezpečnosti a záručných podmienkach. Pre viac informácií navštívte najbližšieho diera.
- NL** A.U.B. bijgesloten garantie- en veiligheidsinstructies grondig lezen voor gebruik van dit product. Voor meer informatie graag contact opnemen met uw dealer.
- SV** Var snabb och läs igenom säkerhets- och garantihäftet som medföljer produkten före användning. För mer information besök din lokala återförsäljare.
- DK** Læs venligst sikkerheds- og garantibogholderen, der følger med dette produkt, inden brug. For mere information besøg din lokale forhandler.
- UA** Будь ласка, ознайомтеся з бронею безпеки та гарантії, включені до цього продукту перед використанням. Для отримання додаткової інформації відвідайте місцевого дилера.
- FI** Lue tämän tuotteen mukana toimitetut turvallisuus- ja takuu huoltopalvelut ennen käyttöä. Lisätietoja saat paikalliselta jälleenmyyjältä.



**ALL CONTENT SUBJECT TO YAKIMA AUSTRALIA PTY LTD COPYRIGHT © 2017**

Yakima Australia Pty Ltd  
 17 Hinkler Court, Brendale  
 QLD 4500, Australia  
 1800 143 548  
 www.prorack.com.au  
 www.yakima.com.au

Yakima Products, Inc.  
 4101 Kruse Way  
 Lake Oswego, OR. 97035 USA  
 888 925 4621  
 www.yakima.com

WORKS WITH: