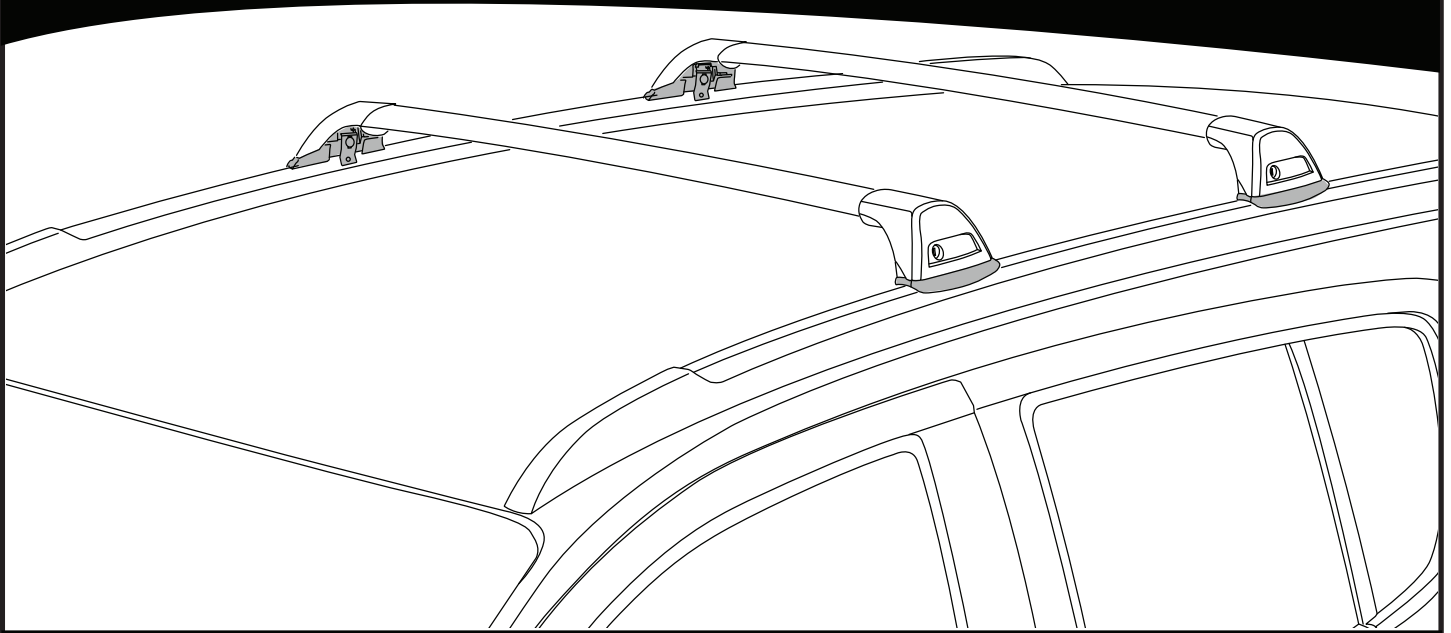


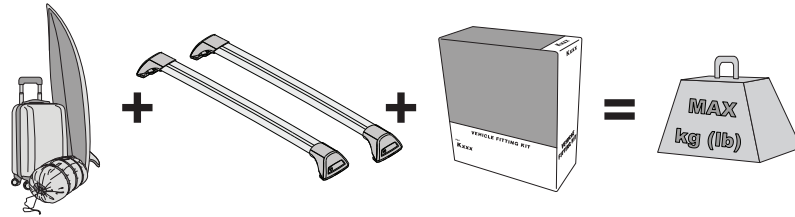
# K683



# Instructions







## MAX kg (lb)

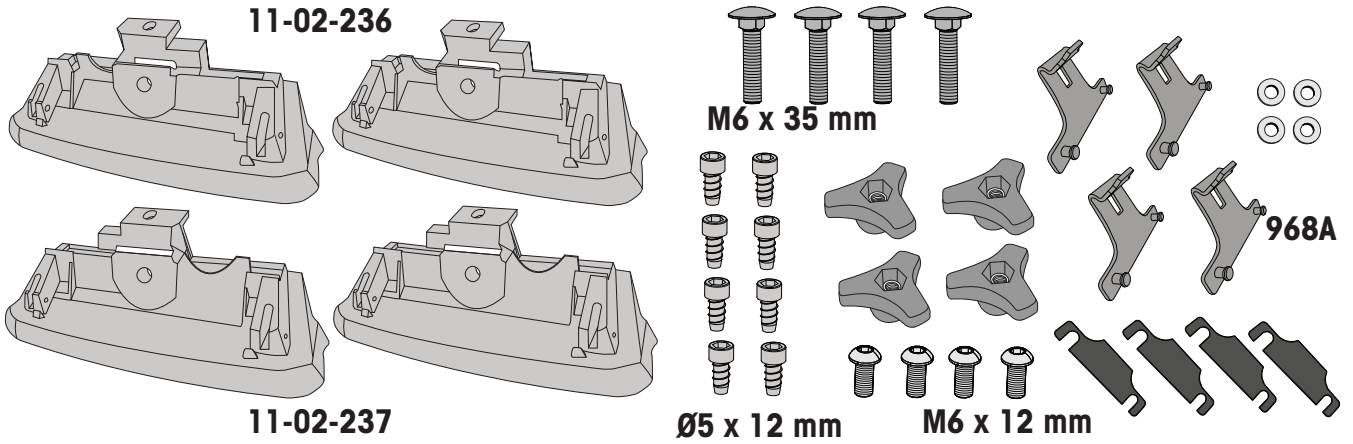


- EN** ALWAYS REFER TO OUR WEBSITE FOR THE LATEST VERSION OF INSTRUCTIONS.
- DE** BESUCHEN SIE IMMER UNSERE WEBSITES, UM DIE NEUESTE VERSION DER ANWEISUNGEN ZU ERHALTEN.
- ES** CONSULTE NUESTRAS PÁGINAS WEB PARA VER LA ÚLTIMA VERSIÓN DE LAS INSTRUCCIONES.
- FR** RÉFÉREZ VOUS TOUJOURS À NOS SITES INTERNET POUR CONSULTER LA DERNIÈRE VERSION DES INSTRUCTIONS.
- NO** DEN NYESTE VERSJONEN AV INSTRUKSJONENE ER ALLTID TILGJENGELIG PÅ VÅRE NETTSIDER.
- PT** CONSULTE SEMPRE OS NOSSOS WEBSITES PARA OBTER A MAIS RECENTE VERSÃO DAS INSTRUÇÕES.
- RU** АКТУАЛЬНАЯ ВЕРСИЯ ИНСТРУКЦИИ ДОСТУПНА НА НАШЕМ САЙТЕ.
- IT** FARE SEMPRE RIFERIMENTO AI NOSTRI SITI WEB PER L'ULTIMA VERSIONE DELLE ISTRUZIONI.
- PL** ZAWSZE SPRAWDZAJ NASZĄ STRONĘ INTERNETOWĄ, ABY UZYSKAĆ NAJNOWSZĄ WERSJĘ INSTRUKCJI.
- CS** NEJNOVĚJŠÍ VERZI POKYNŮ VŽDY NAJDETE NA NAŠÍ WEBOVÉ STRÁNCE.
- SK** POSLEDNÚ VERZIU POKYNOV VŽDY NÁJDETE NA NAŠICH WEBOVÝCH STRÁNKACH.
- NL** RAADPLEEG ALTIJD ONZE WEBSITES VOOR DE MEEST RECENTE VERSIE VAN DE INSTRUCTIES.
- SV** SE ALLTID VÅRA WEBBPLATSER FÖR DEN SENASTE VERSIONEN AV INSTRUKTIONERNA.
- DK** DEN NYESTE VERSION AF VEJLEDNINGERNE ER ALTID TILGÆNGELIG PÅ VORES HJEMMESIDER.
- UA** ОСТАННЯ ВЕРСІЯ ІНСТРУКЦІЇ ЗАВЖДИ ДОСТУПНА НА НАШОМУ САЙТІ.
- FI** KATSO AINA VERKKOSIVUSTOILTAMME UUSIN VERSIO OHJEISTA.

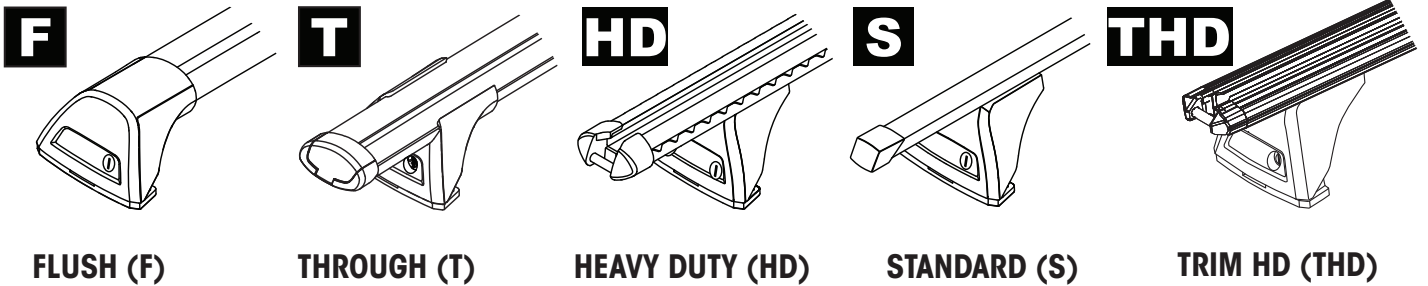
		<b>F</b> <b>T</b> <b>S</b>	<b>HD</b> <b>THD</b>
Mitsubishi Eclipse Cross, 5dr SUV 17-20	AU, NZ	75 kg (165 lb)	75 kg (165 lb)
Mitsubishi Eclipse Cross, 5dr SUV 17-21	EU	75 kg (165 lb)	75 kg (165 lb)
Mitsubishi Eclipse Cross, 5dr SUV 21+	AU, EU, NZ, ZA	75 kg (165 lb)	75 kg (165 lb)
Mitsubishi Outlander, 5dr SUV Nov 12-15	NZ	75 kg (165 lb)	75 kg (165 lb)
Mitsubishi Outlander, 5dr SUV 13-14	CN	75 kg (165 lb)	75 kg (165 lb)
Mitsubishi Outlander, 5dr SUV 13-15	AU	75 kg (165 lb)	75 kg (165 lb)
Mitsubishi Outlander MKIII, 5dr SUV 13-15	EU	75 kg (165 lb)	75 kg (165 lb)
Mitsubishi Outlander, 5dr SUV 15-17	AU, EU, NZ, ZA	75 kg (165 lb)	75 kg (165 lb)

			
Mitsubishi Outlander, 5dr SUV 16-19	CN	75 kg (165 lb)	75 kg (165 lb)
Mitsubishi Outlander, 5dr SUV 18-21	EU	75 kg (165 lb)	75 kg (165 lb)
Mitsubishi Outlander, 5dr SUV 18-Sep 21	NZ	75 kg (165 lb)	75 kg (165 lb)
Mitsubishi Outlander, 5dr SUV 18-Oct 21	AU	75 kg (165 lb)	75 kg (165 lb)
Mitsubishi Outlander, 5dr SUV 18+	ZA	75 kg (165 lb)	75 kg (165 lb)
Mitsubishi Pajero Sport, 5dr SUV Oct 15-Feb 20	NZ	75 kg (165 lb)	75 kg (165 lb)
Mitsubishi Pajero Sport, 5dr SUV Dec 15-Feb 20	AU	75 kg (165 lb)	75 kg (165 lb)
Mitsubishi Pajero Sport, 5dr SUV Mar 20+	AU, NZ	75 kg (165 lb)	75 kg (165 lb)

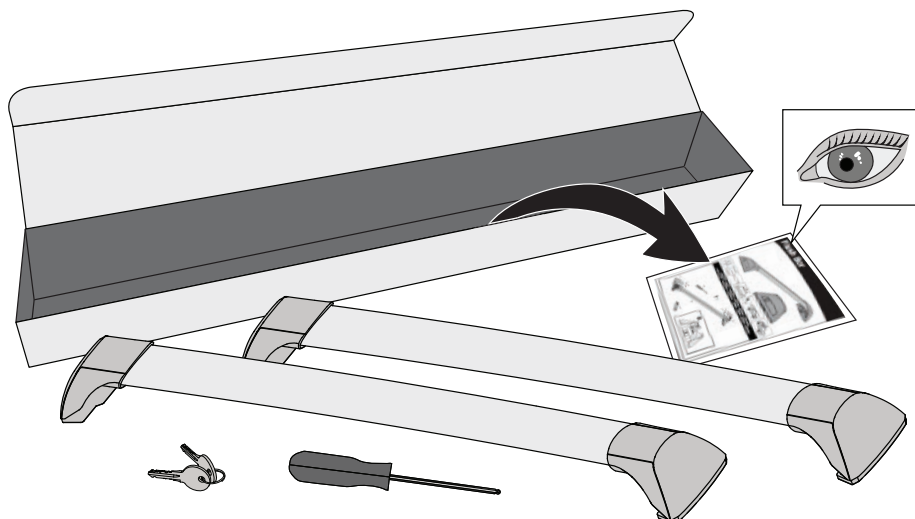
CONTENTS • INHALT • CONTENIDO • CONTENU • INNHOLD • CONTEÚDO • СОДЕРЖАНИЕ • CONTENUTO  
 ZAWARTOŚĆ • OBSAH • OBSAH • INHOUD • INNEHÅLL • INDHOLD • ЗМІСТ • SISÄLLYS



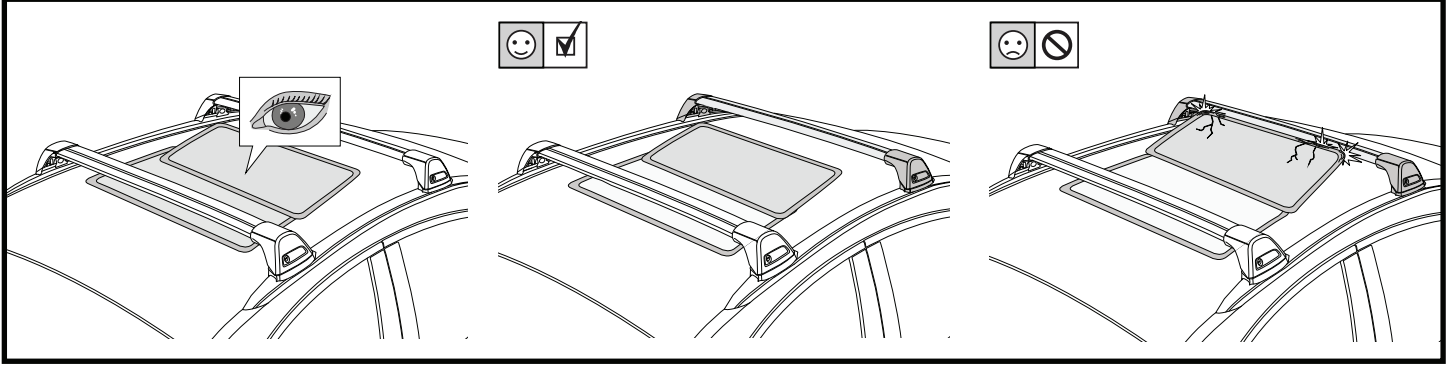
COMPATIBLE WITH • KOMPATIBEL MIT • COMPATIBLE CON • COMPATIBLE AVEC • KOMPATIBEL MED  
 • COMPATÍVEL COM • СОВМЕСТИМ С • COMPATIBLE CON • KOMPATYBILNY Z • KOMPATIBILNÍ S  
 • KOMPATIBILNÉ S • COMPATIBLE MET • KOMPATIBEL MED • KOMPATIBEL MED • СУМІСНИЙ З •  
 YHTEENSOPIVA



ATTENTION • ACHTUNG • ATENCIÓN • ATTENTION • OPPMERKSOMHET • ATENÇÃO • ВНИМАНИЕ • ATTENZIONE  
 UWAGA • UPOZORNĚNÍ • UPOZORNENIE • LET OP • UPPMÄRKSAMHET • OPMÆRKSOMHED • УВАГА • HUOMIO



ATTENTION • ACHTUNG • ATENCIÓN • ATTENTION • OPPMERKSOMHET • ATENÇÃO • ВНИМАНИЕ • ATTENZIONE  
 UWAGA • UPOZORNĚNÍ • UPOZORNENIE • LET OP • UPPMÄRKSAMHET • OPMÆRKSOMHED • УВАГА • HUOMIO



**1**

**F**

**T**

---

**HD**

**S**

**THD**

**x4**

**2**

**HD/S**

**F/T**

**F**

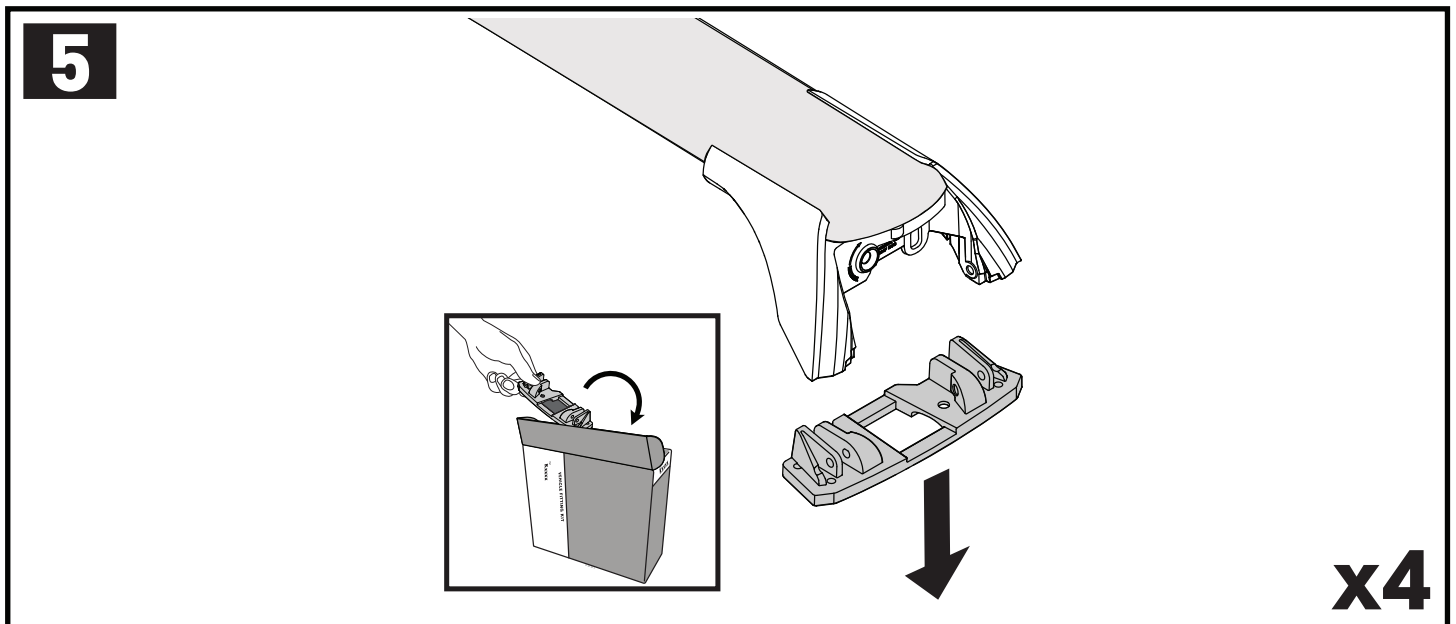
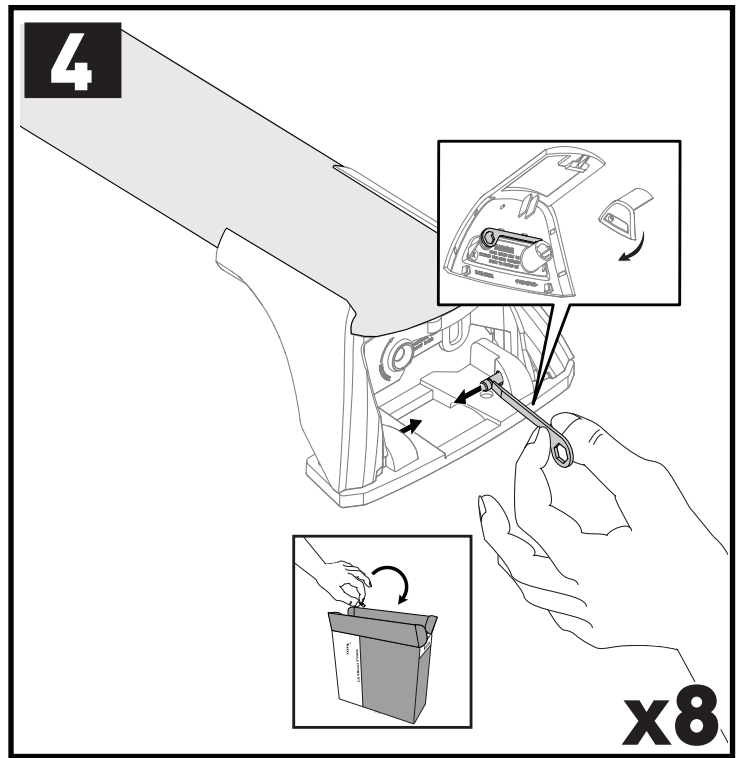
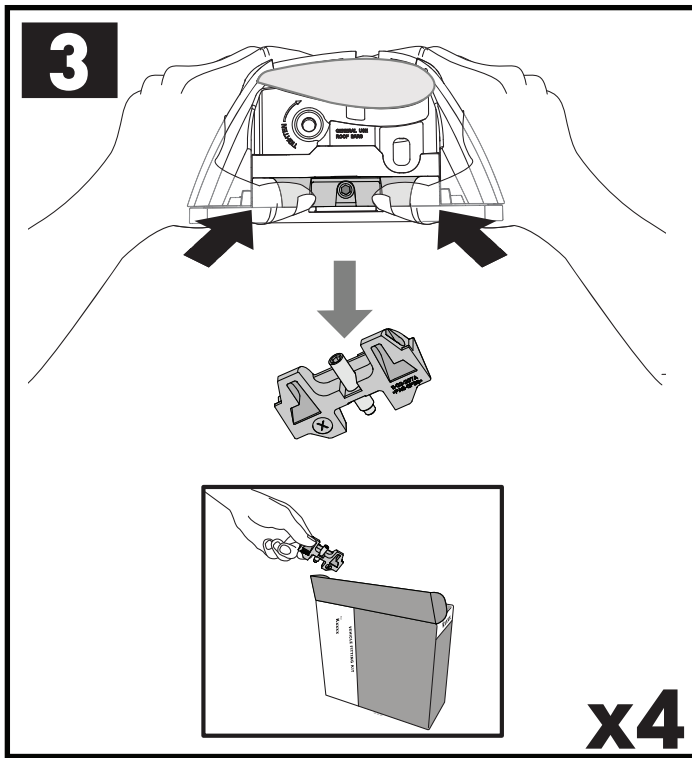
**T**

**HD**

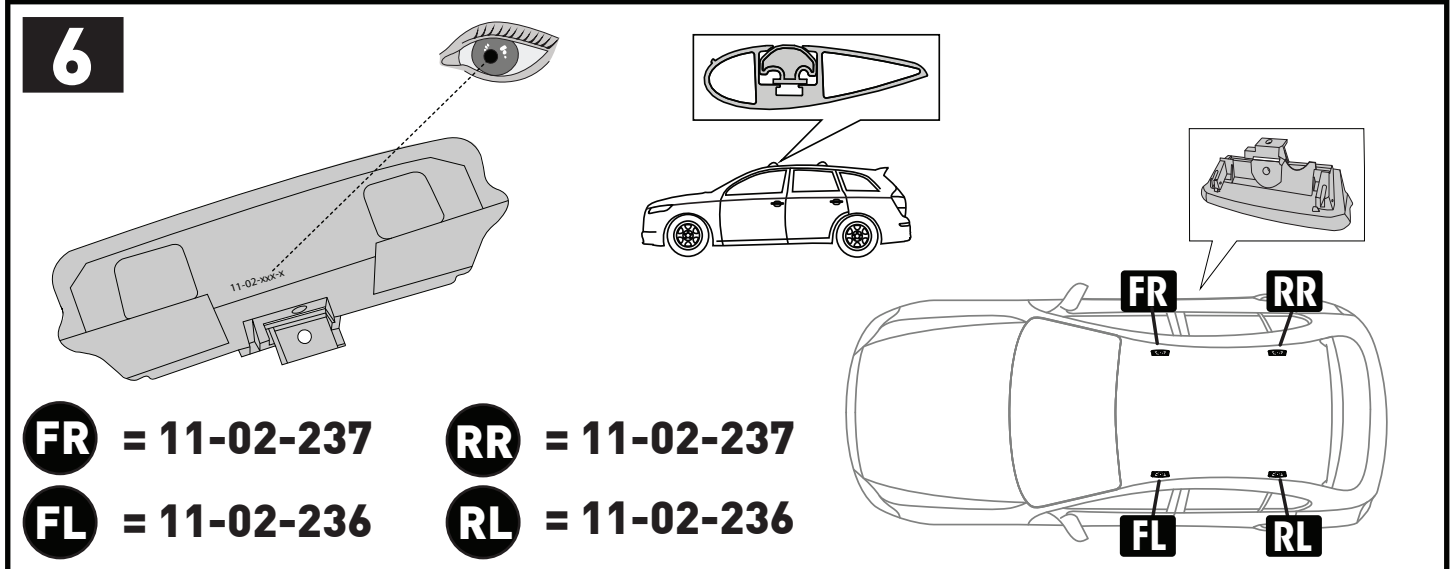
**THD**

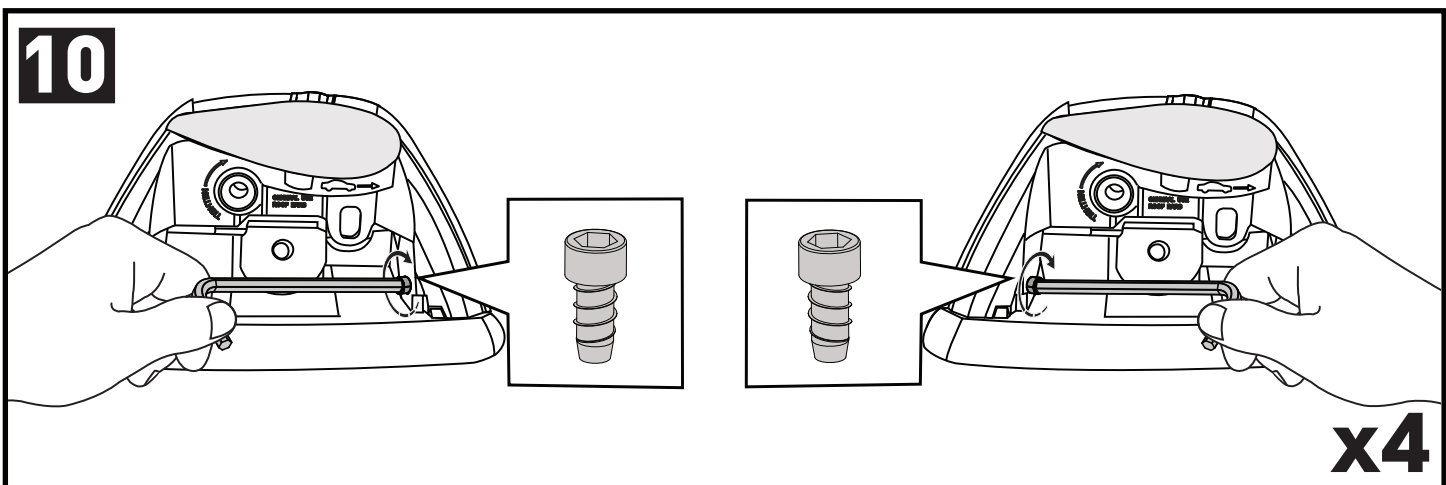
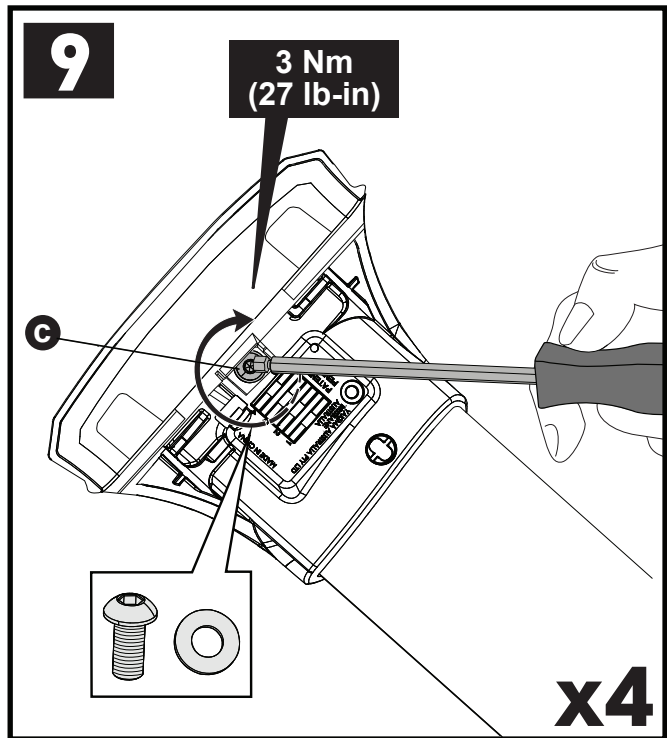
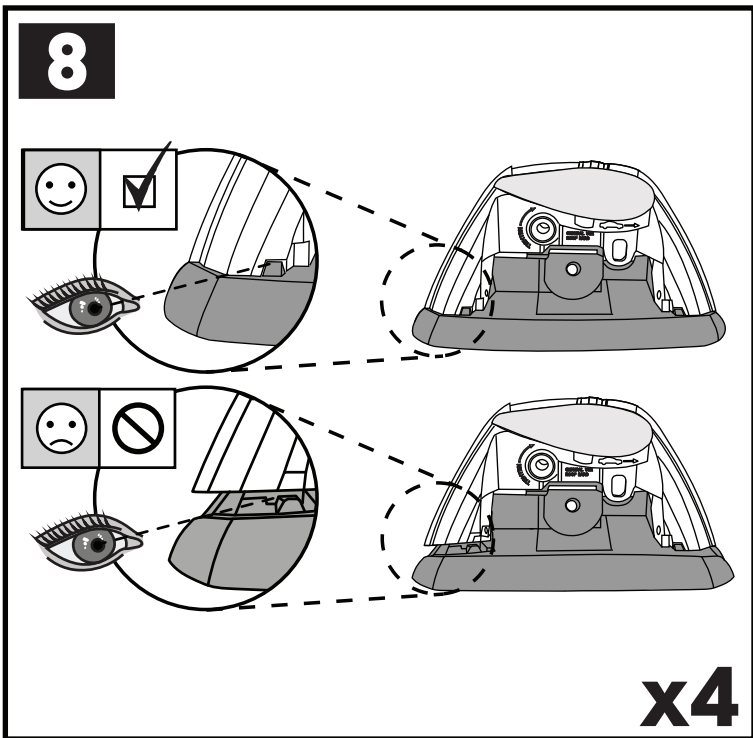
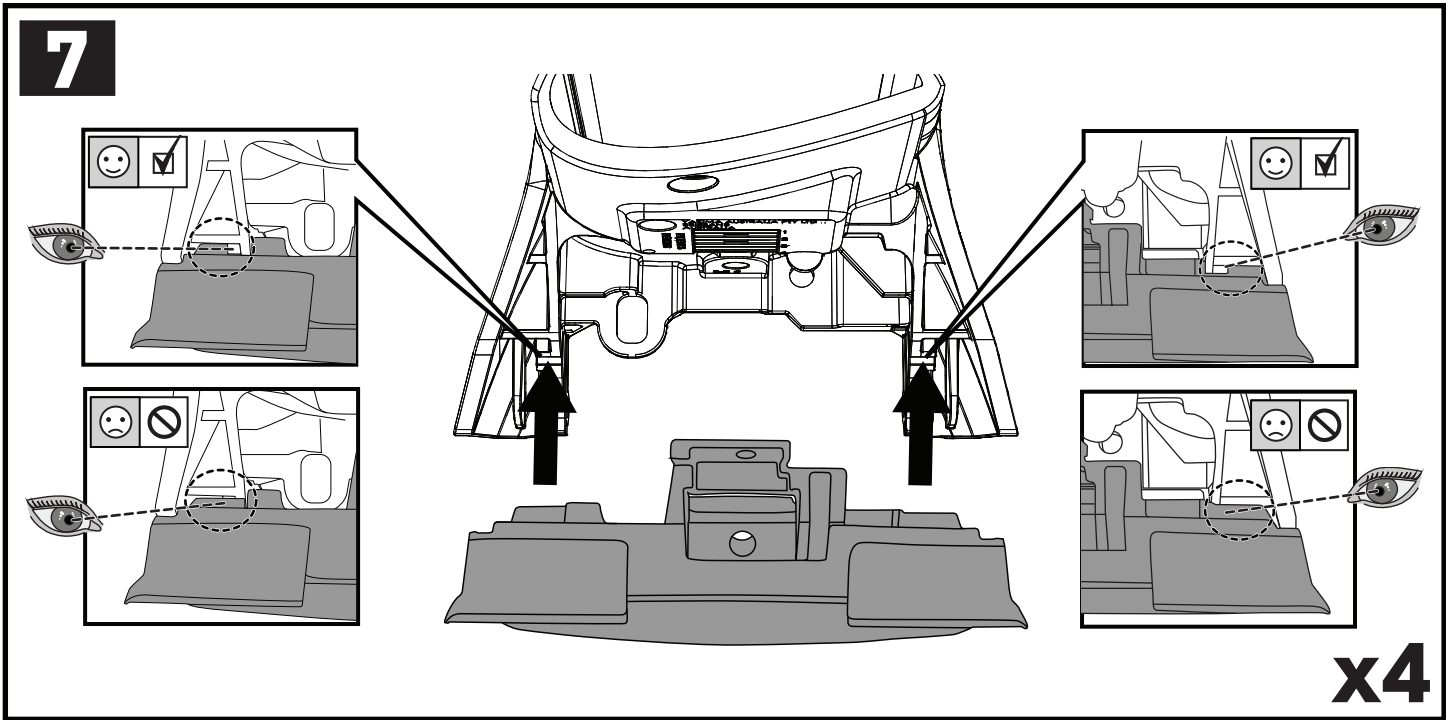
**S**

**x4**

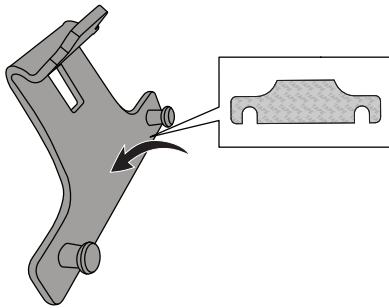


PLACEMENT • PLATZIERUNG • COLOCACIÓN • MONTAGE • PLASSERING • COLOCAÇÃO • РАЗМЕЩЕНИЕ • MONTAGGIO  
 UMIESZCZENIE • UMÍSTĚNÍ • UMIESTNENIE • PLAATSING • PLACERING • PLACERING • РОЗМІЩЕННЯ • SIJOITTA

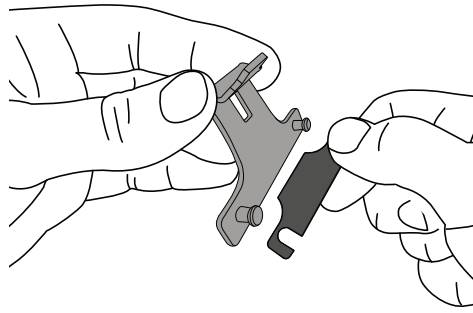




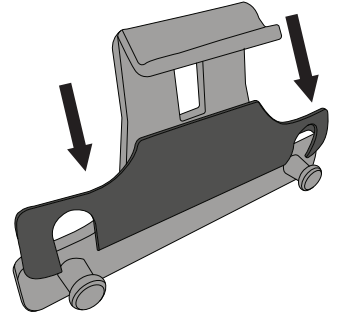
**11**



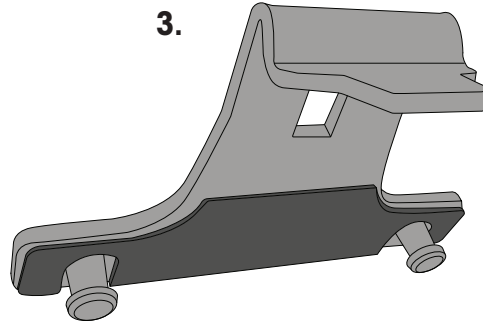
**1.**



**2.**

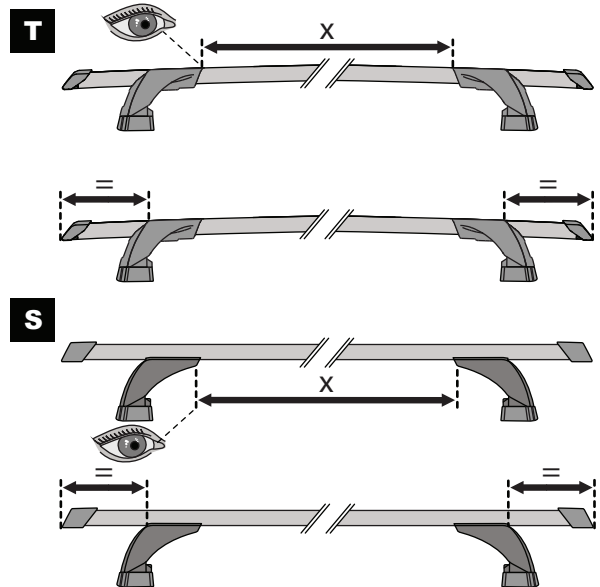
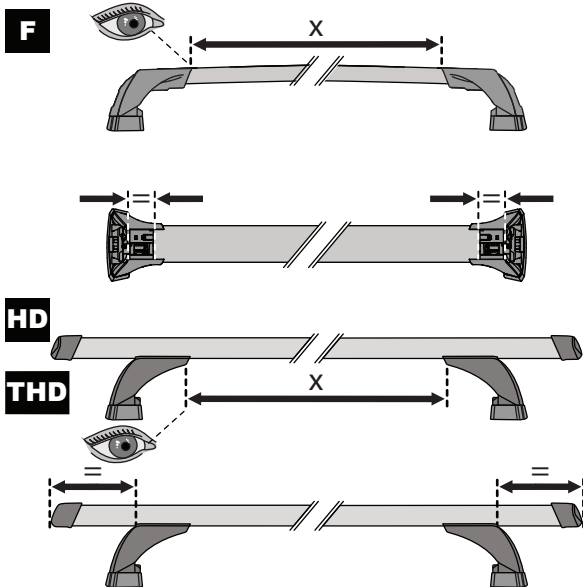
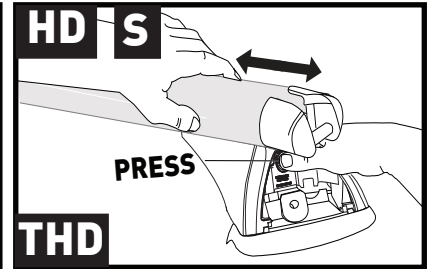
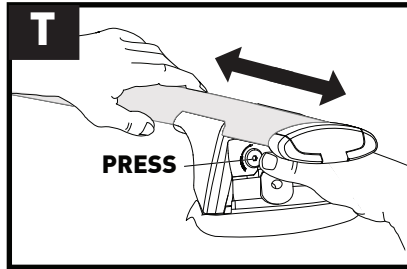
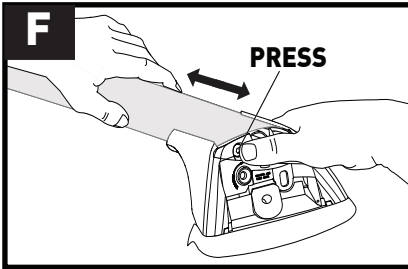


**3.**

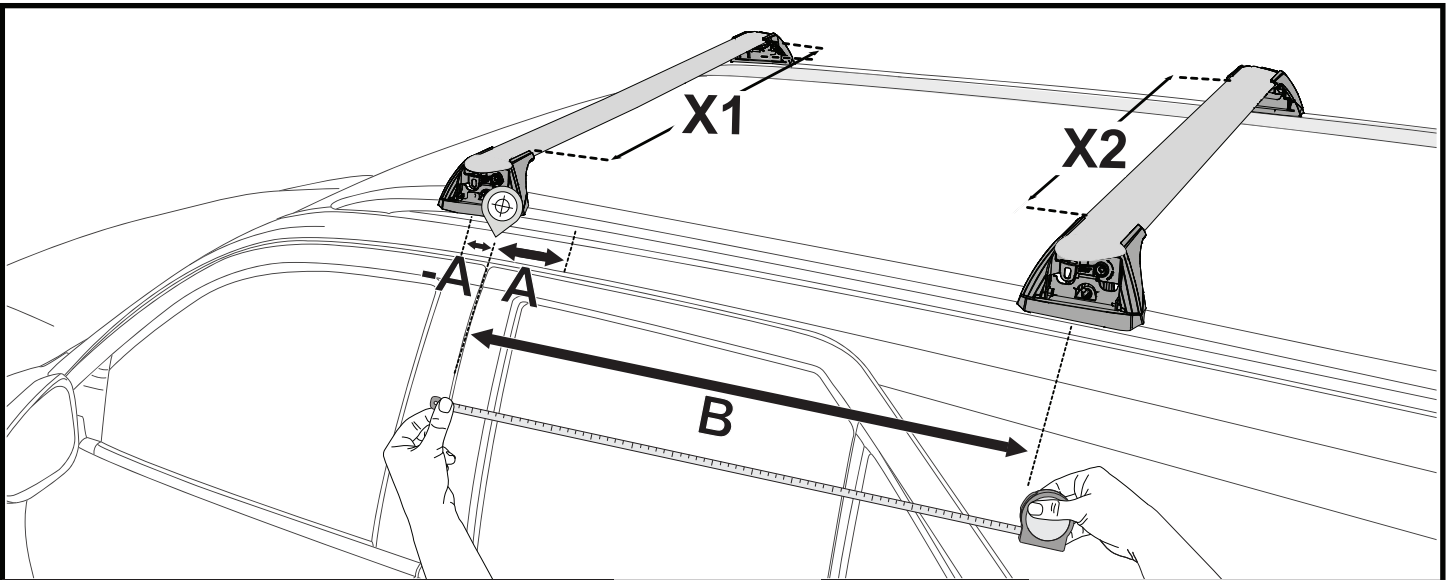




**x4**

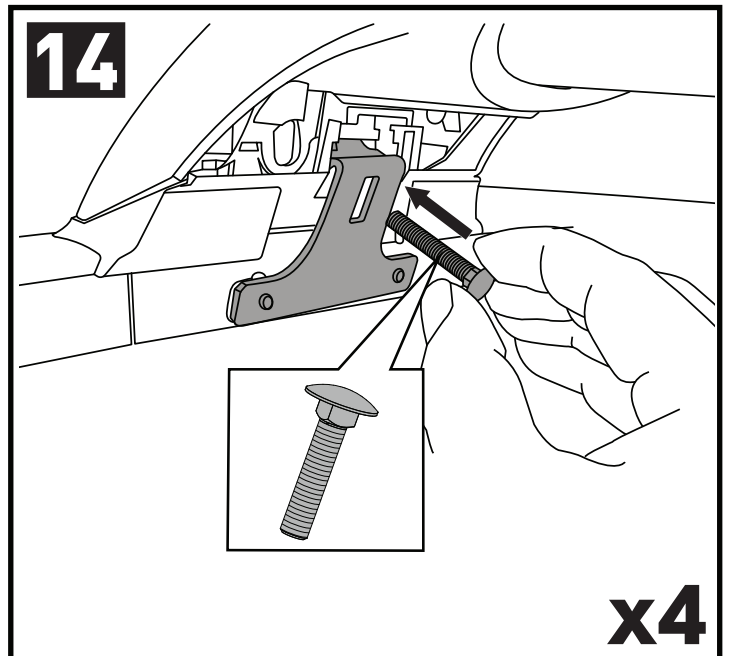
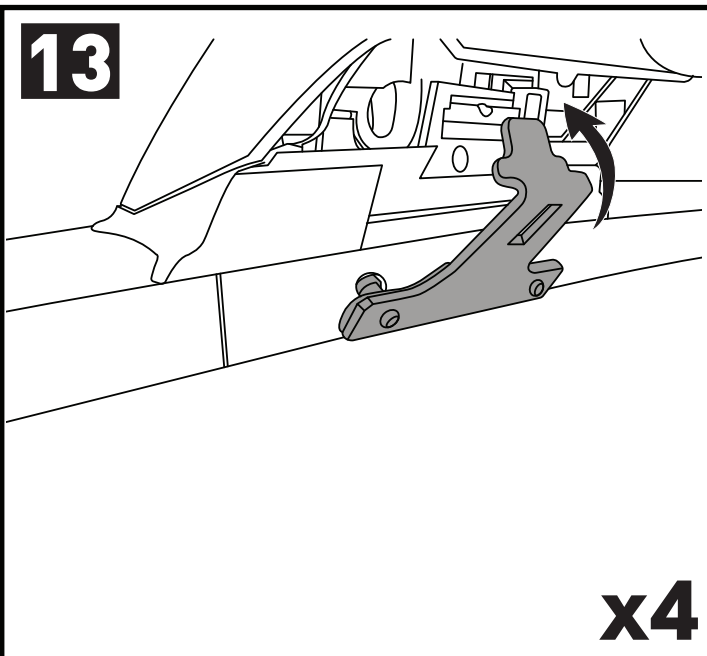
**12**





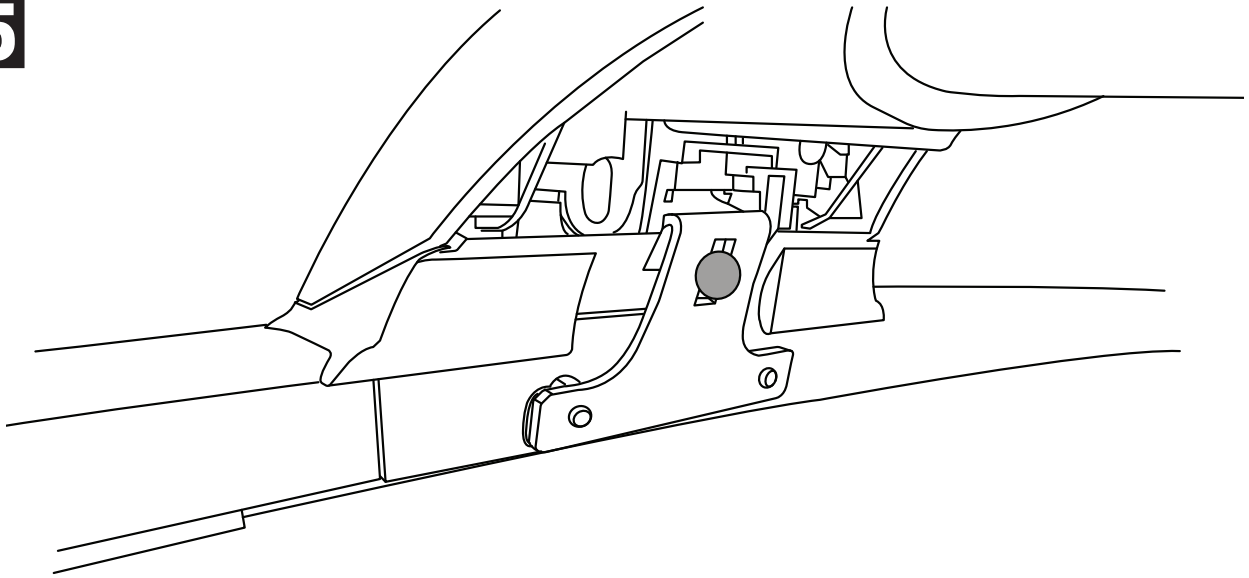


		X1	X2	A	B
Mitsubishi Eclipse Cross, 5dr SUV 17-20	AU, NZ	X = 870 mm (34 1/4")	X = 820 mm (32 1/4")	-A = 285 mm (11 2/8")	B = 455 mm (17 7/8")
Mitsubishi Eclipse Cross, 5dr SUV 17-21	EU	X = 870 mm (34 1/4")	X = 820 mm (32 1/4")	-A = 285 mm (11 2/8")	B = 455 mm (17 7/8")
Mitsubishi Eclipse Cross, 5dr SUV 21+	AU, EU, NZ, ZA	X = 880 mm (34 5/8")	X = 835 mm (32 7/8")	-A = 285 mm (11 2/8")	B = 450 mm (17 3/4")
Mitsubishi Outlander, 5dr SUV Nov 12-15	NZ	X = 914 mm (36")	X = 860 mm (33 7/8")	-	B = 750 mm (29 3/4")
Mitsubishi Outlander, 5dr SUV 13-14	CN	X = 914 mm (36")	X = 860 mm (33 7/8")	-	B = 750 mm (29 3/4")
Mitsubishi Outlander, 5dr SUV 13-15	AU	X = 914 mm (36")	X = 860 mm (33 7/8")	-	B = 750 mm (29 3/4")
Mitsubishi Outlander MKIII, 5dr SUV 13-15	EU	X = 914 mm (36")	X = 860 mm (33 7/8")	-	B = 750 mm (29 3/4")
Mitsubishi Outlander, 5dr SUV 15-17	AU, EU, NZ, ZA	X = 903 mm (35 1/2")	X = 853 mm (33 5/8")	-	B = 750 mm (29 3/4")
Mitsubishi Outlander, 5dr SUV 16-19	CN	X = 903 mm (35 1/2")	X = 853 mm (33 5/8")	-	B = 750 mm (29 3/4")
Mitsubishi Outlander, 5dr SUV 18-21	EU	X = 905 mm (35 5/8")	X = 860 mm (33 7/8")	A = 15 mm (5/8")	B = 765 mm (30 1/8")
Mitsubishi Outlander, 5dr SUV 18-Sep 21	NZ	X = 905 mm (35 5/8")	X = 860 mm (33 7/8")	A = 15 mm (5/8")	B = 765 mm (30 1/8")
Mitsubishi Outlander, 5dr SUV 18-Oct 21	AU	X = 905 mm (35 5/8")	X = 860 mm (33 7/8")	A = 15 mm (5/8")	B = 765 mm (30 1/8")
Mitsubishi Outlander, 5dr SUV 18+	ZA	X = 905 mm (35 5/8")	X = 860 mm (33 7/8")	A = 15 mm (5/8")	B = 765 mm (30 1/8")
Mitsubishi Pajero Sport, 5dr SUV Oct 15-Feb 20	NZ	X = 795 mm (31 1/4")	X = 765 mm (30 1/8")	A = 225 mm (8 7/8")	B = 955 mm (37 5/8")
Mitsubishi Pajero Sport, 5dr SUV Dec 15-Feb 20	AU	X = 795 mm (31 1/4")	X = 765 mm (30 1/8")	A = 225 mm (8 7/8")	B = 955 mm (37 5/8")
Mitsubishi Pajero Sport, 5dr SUV Mar 20+	AU, NZ	X = 805 mm (31 3/4")	X = 770 mm (30 3/8")	A = 225 mm (8 7/8")	B = 955 mm (37 5/8")



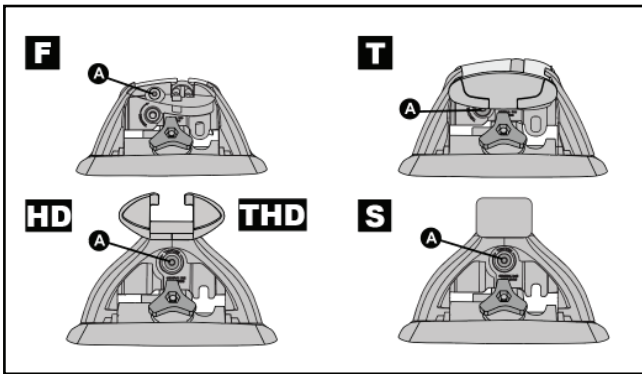


**15**

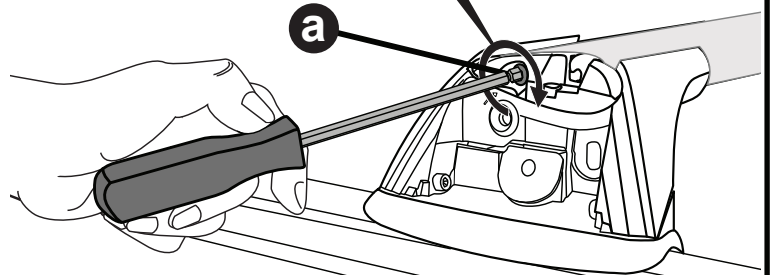


**x4**

**16**

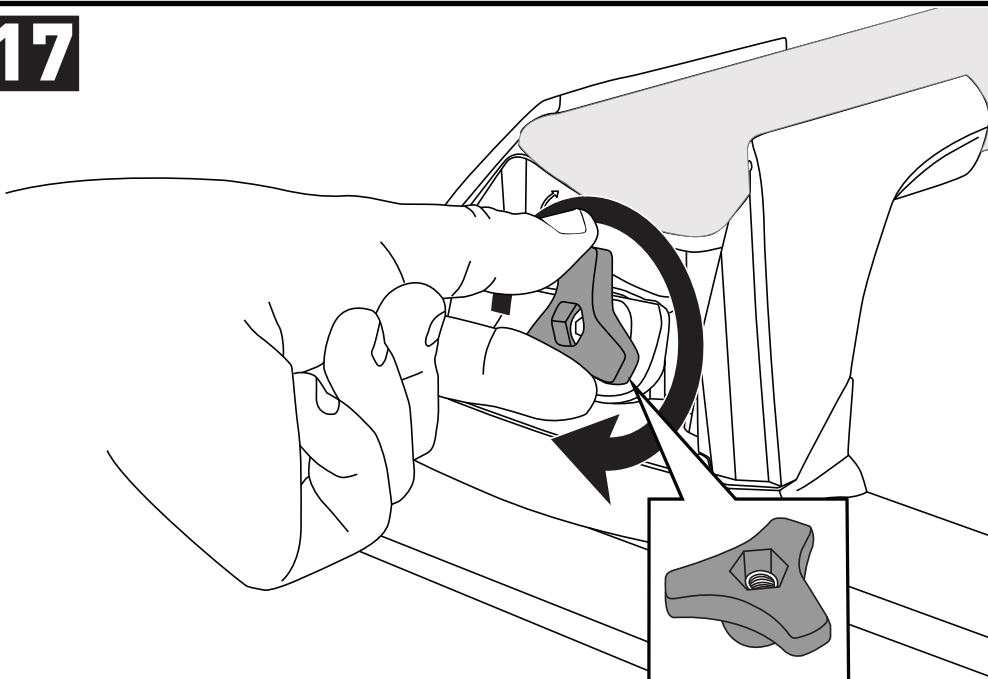


**2 Nm  
(18 lb-in)**



**x4**

**17**



**x4**

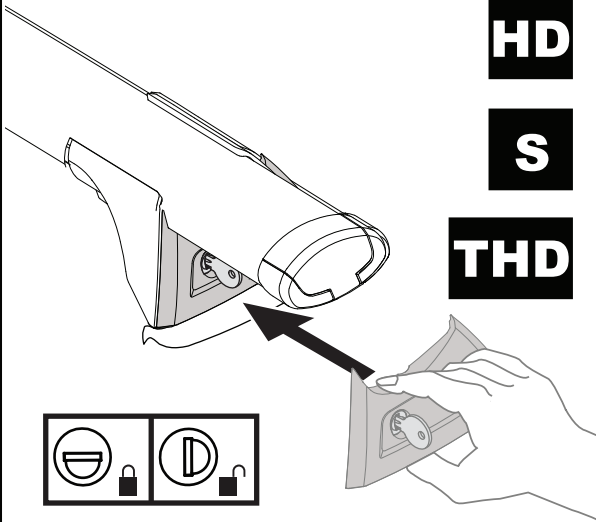
**18**

**T**

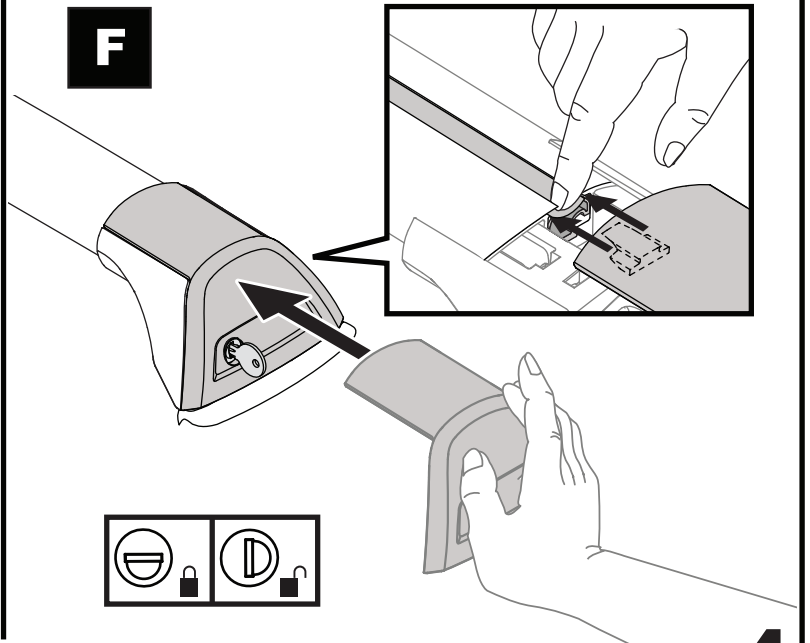
**HD**

**S**

**THD**

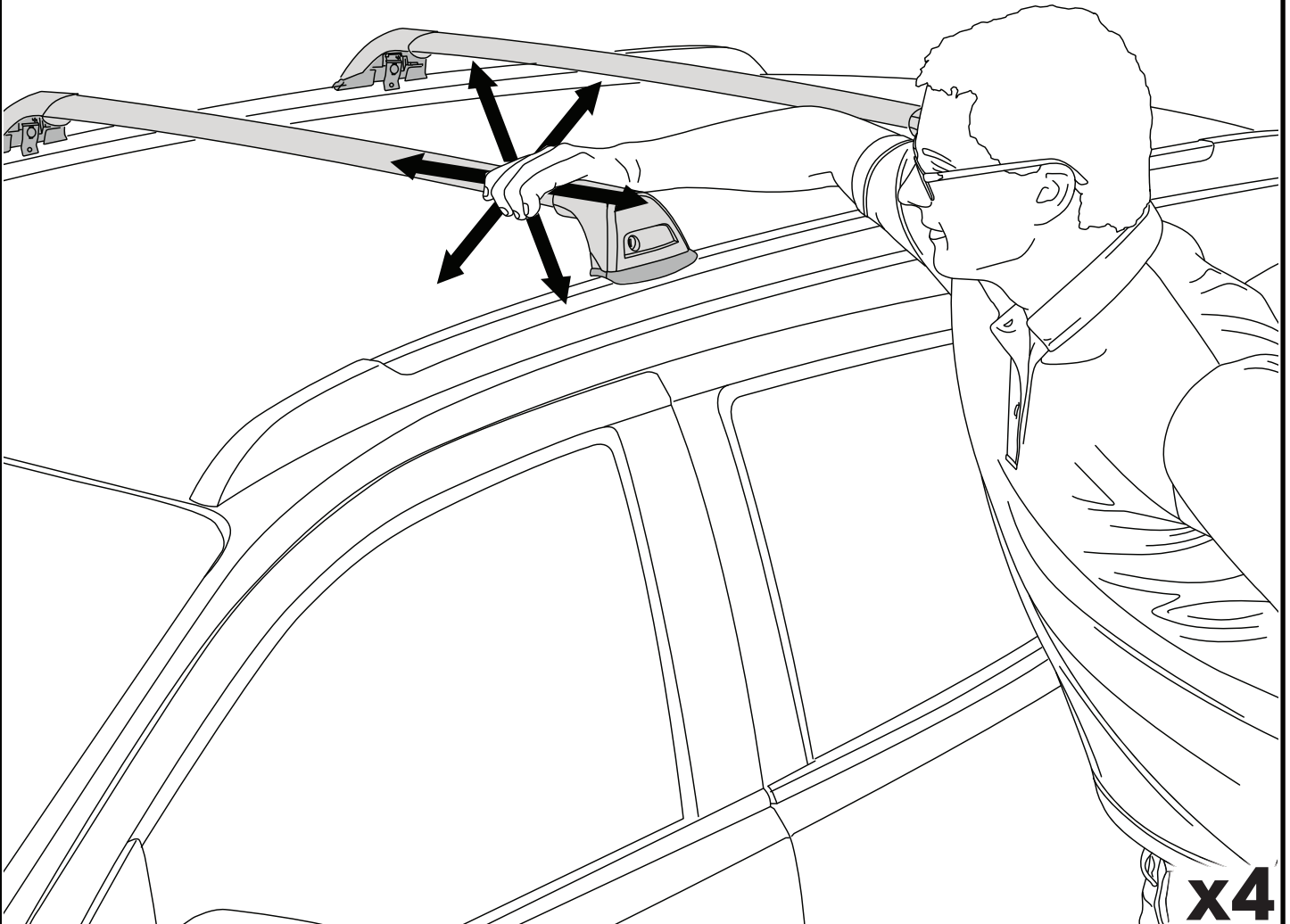


**F**



**x4**

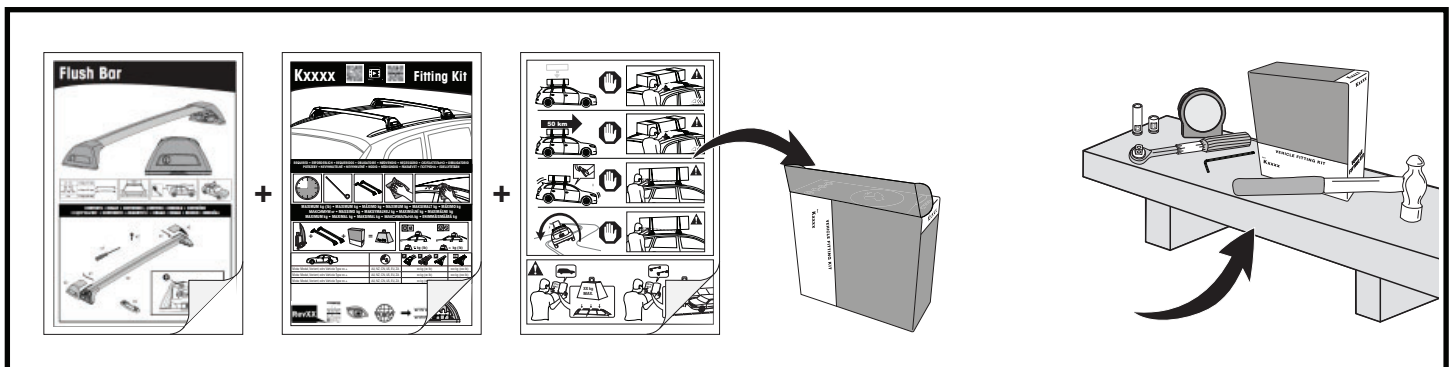
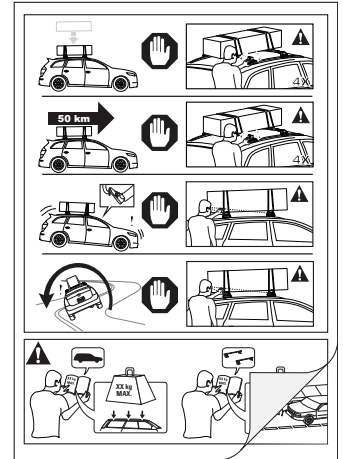
**19**



**x4**

**ATTENTION • ACHTUNG • ATENCIÓN • ATTENTION • OPPMERKSOMHET • ATENÇÃO • ВНИМАНИЕ • ATTENZIONE  
 UWAGA • UPOZORNĚNÍ • UPOZORNENIE • LET OP • UPPMÄRKSAMHET • ОПМÆRКСОМНED • УБАГА • HUOMIO**

- EN** Please read safety and warranty booklet included with this product prior to use. For more information visit your local dealer.
- DE** Bitte lesen und beachten Sie die beiliegende Montageanleitung, Sicherheitshinweise und Garantiebedingungen bevor Sie das Produkt montieren/benutzen. Für weitere Informationen kontaktieren Sie bitte Ihnen Händler.
- ES** Por favor, lea folleto de seguridad y garantía que se incluye con este producto antes de su uso . Para obtener más información, visite a su distribuidor local.
- FR** Veuillez lire attentivement le manuel de sécurité et de garantie avant utilisation. Pour plus d'informations, visitez votre concessionnaire local.
- NO** Vennligst les hefte om sikkerhet og garanti som er vedlagt dette produkt før det tas i bruk. For mer informasjon ta kontakt med din forhandler.
- PT** Por favor leia o manual de segurança e garantia incluído, antes de utilizar o produto. Para mais informações visite o seu revendedor local.
- RU** Пожалуйста, ознакомьтесь с инструкцией перед тем, как использовать товар. Для получения более подробной информации обратитесь к местному дилеру.
- IT** Si prega di leggere il libretto di sicurezza e garanzia incluso nel prodotto prima dell'uso. Per maggiori informazioni visita il rivenditore locale.
- PL** Proszę zapoznać się z warunkami gwarancji i bezpieczeństwa przed użyciem produktu. W celu uzyskania dodatkowych informacji proszę kontaktować się z najbliższym autoryzowanym punktem sprzedaży.
- CS** Před použitím si prosím přečtete přiložené informace o bezpečnosti a záručních podmínkách. Pro více informací navštivte nejbližšího dealera.
- SK** Pred použitím si prosím prečítajte priložené informácie o bezpečnosti a záručných podmienkach. Pre viac informácií navštívte najbližšieho dílera.
- NL** A.U.B. bijgesloten garantie- en veiligheidsinstructies grondig lezen voor gebruik van dit product. Voor meer informatie graag contact opnemen met uw dealer.
- SV** Var snäll och läs igenom säkerhets- och garantihäftet som medföljer produkten före användning. För mer information besök din lokala återförsäljare.
- DK** Læs venligst sikkerheds- og garantibogsholderen, der følger med dette produkt, inden brug. For mere information besøg din lokale forhandler.
- UA** Будь ласка, ознайомтеся з бронею безпеки та гарантії, включені до цього продукту перед використанням. Для отримання додаткової інформації відвідайте місцевого дилера.
- FI** Lue tämän tuotteen mukana toimitetut turvallisuus- ja takuu huoltopalvelut ennen käyttöä. Lisätietoja saat paikalliselta jälleenmyyjältä.



**ALL CONTENT SUBJECT TO YAKIMA AUSTRALIA PTY LTD COPYRIGHT © 2018**

Yakima Australia Pty Ltd  
 17 Hinkler Court, Brendale  
 QLD 4500, Australia  
 1800 143 548  
[www.prorack.com.au](http://www.prorack.com.au)  
[www.yakima.com.au](http://www.yakima.com.au)

Yakima Products, Inc.  
 4101 Kruse Way  
 Lake Oswego, OR. 97035 USA  
 888 925 4621  
[www.yakima.com](http://www.yakima.com)

WORKS WITH:

