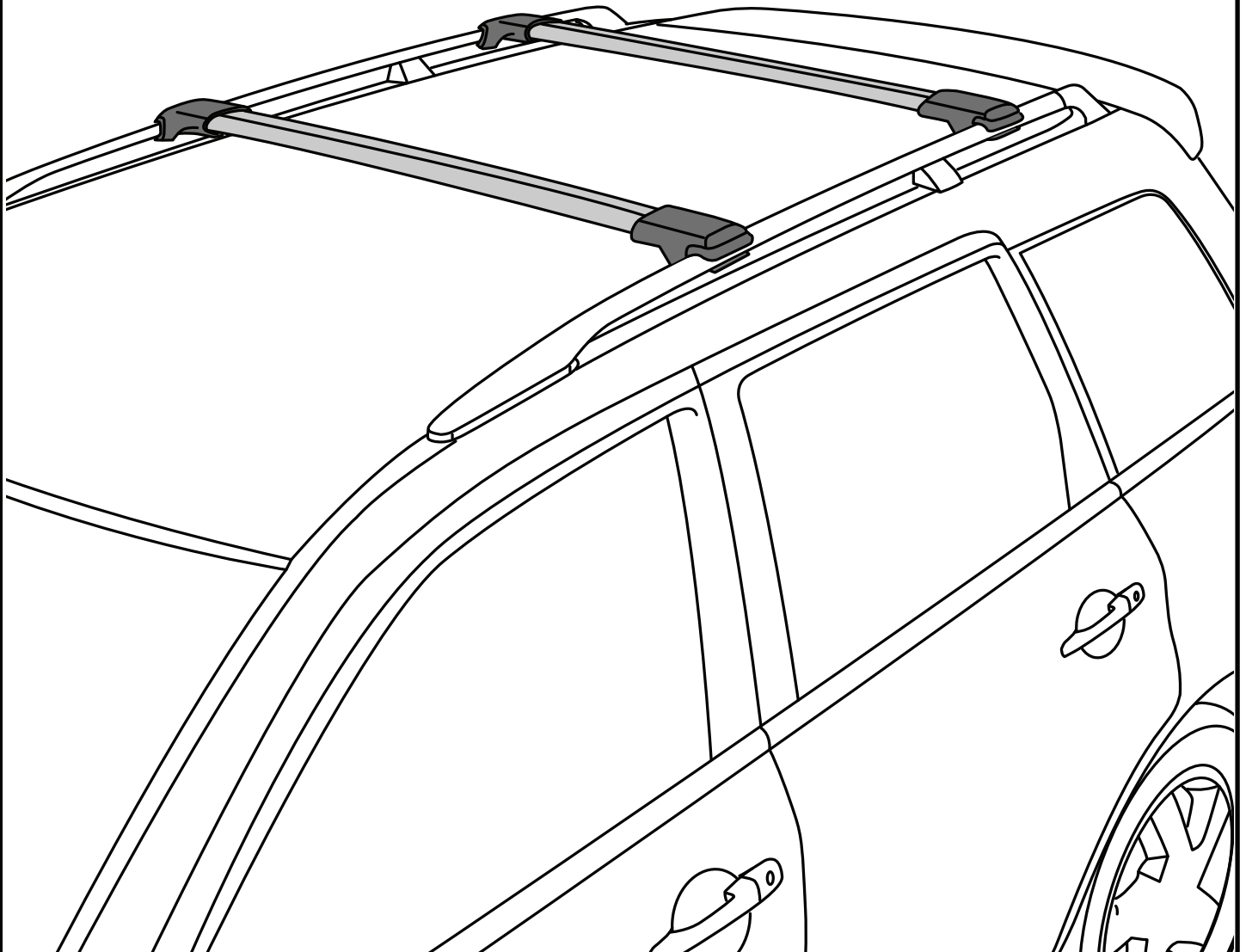


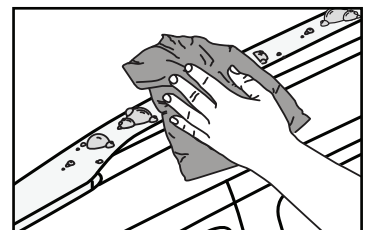
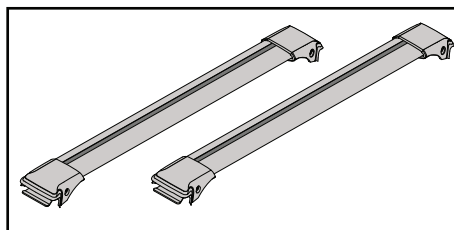
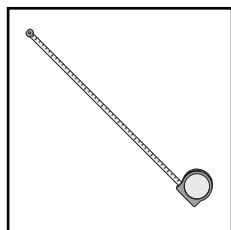
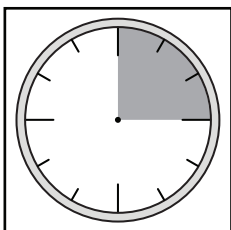
# K944



# Fitting Kit



REQUIRED • ERFORDERLICH • REQUERIDOS • OBLIGATOIRE • NØDVENDIG • NECESSÁRIO • ОБЯЗАТЕЛЬНО • OBBLIGATORIO  
POTRZEBY • NEVYHNUTELNÉ • NEVYHNUTNÉ • NODIG • NÖDVÄNDIG • PÅKRÆVET • ПОТРІБНА • EDELLYTETÄÄN

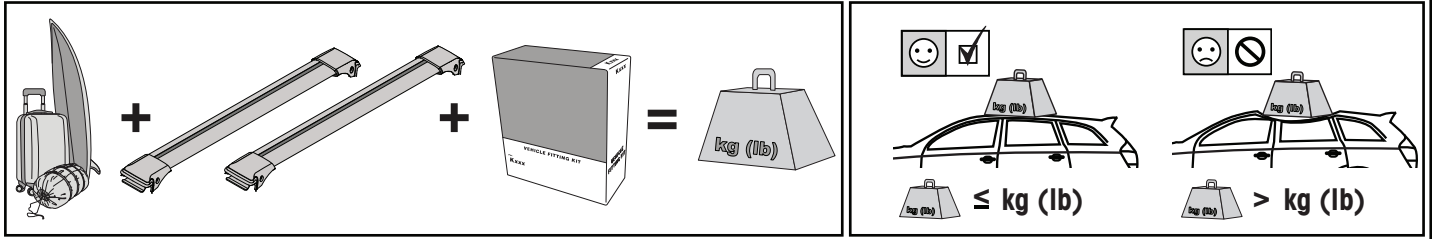




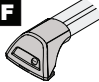
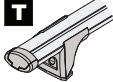

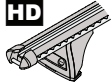
## RevXX



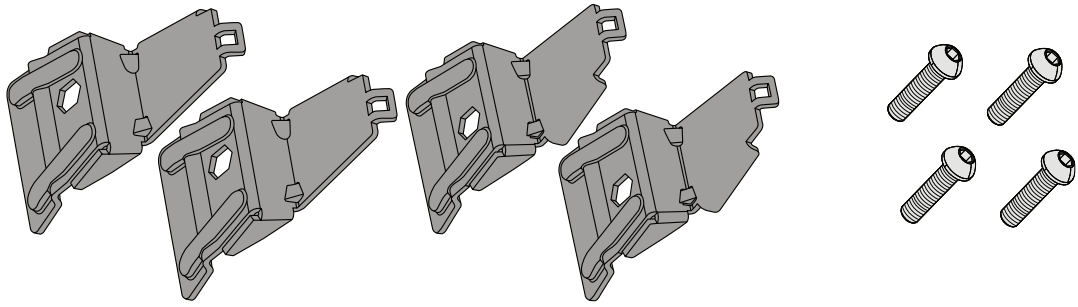
[www.prorack...](http://www.prorack...)  
[www.whispbar...](http://www.whispbar...)

**MAXIMUM kg (lb) • MAXIMUM kg • MÁXIMO kg • MAXIMUM kg • МАКСИМАЛТ kg • MÁXIMO kg  
 МАКСИМУМ кг • MASSIMO kg • MAKSYMALNEJ kg • MAXIMÁLNÍ kg • MAXIMÁLNE kg  
 MAXIMUM kg • MAXIMAL kg • MAKSIMAL kg • МАКСИМАЛЬНА kg • ENIMMÄISMÄÄRÄ kg**

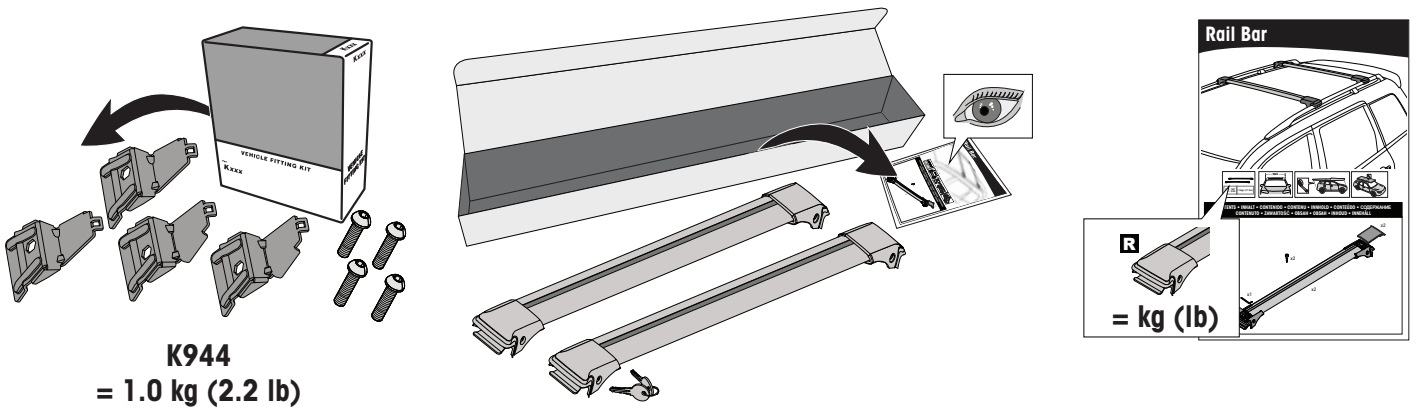


		<b>F</b>  <b>T</b>  <b>P</b> 	<b>HD</b> 
Dacia Duster, 5dr SUV 18+	EU	75 kg (165 lb)	75 kg (165 lb)
Foton Sauvana, 5dr SUV 18+	AU	75 kg (165 lb)	75 kg (165 lb)
Holden Acadia, 5dr SUV Oct 18-20	AU, NZ	75 kg (165 lb)	75 kg (165 lb)
Nissan Navara NP300 (D23) Dual Cab, 4dr Ute Jun 15-Apr 21	AU, NZ	75 kg (165 lb)	75 kg (165 lb)
Nissan Navara NP300 (D23), 4dr Ute 15-21	EU	75 kg (165 lb)	75 kg (165 lb)
Nissan Navara (D23) Dual Cab, 4dr Ute 17-21	ZA	75 kg (165 lb)	75 kg (165 lb)
Nissan Navara (D23) Dual Cab, 4dr Ute May 21+	AU, NZ	75 kg (165 lb)	75 kg (165 lb)
Nissan Navara (D23), 4dr Ute 21+	EU	75 kg (165 lb)	75 kg (165 lb)
Nissan Navara (D23) Dual Cab, 4dr Ute 21+	ZA	75 kg (165 lb)	75 kg (165 lb)
SsangYong Musso, 4dr Ute 19+	AU	75 kg (165 lb)	75 kg (165 lb)
SsangYong Rhino, 4dr Ute 19+	NZ	75 kg (165 lb)	75 kg (165 lb)
Toyota FJ Cruiser, 5dr SUV 07+	EU	75 kg (165 lb)	75 kg (165 lb)
Toyota FJ Cruiser, 5dr SUV 07-13	CN	75 kg (165 lb)	75 kg (165 lb)
Toyota FJ Cruiser, 5dr SUV 11+	AU, NZ, ZA	75 kg (165 lb)	75 kg (165 lb)

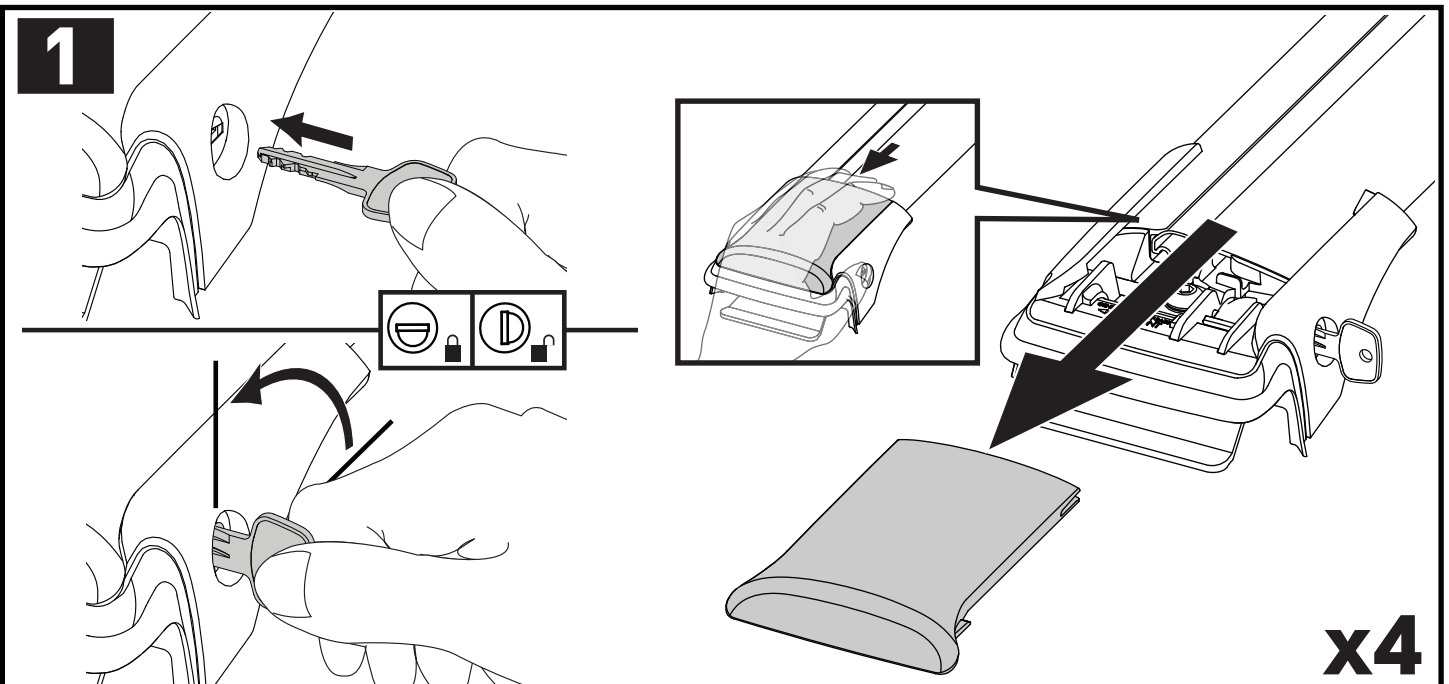
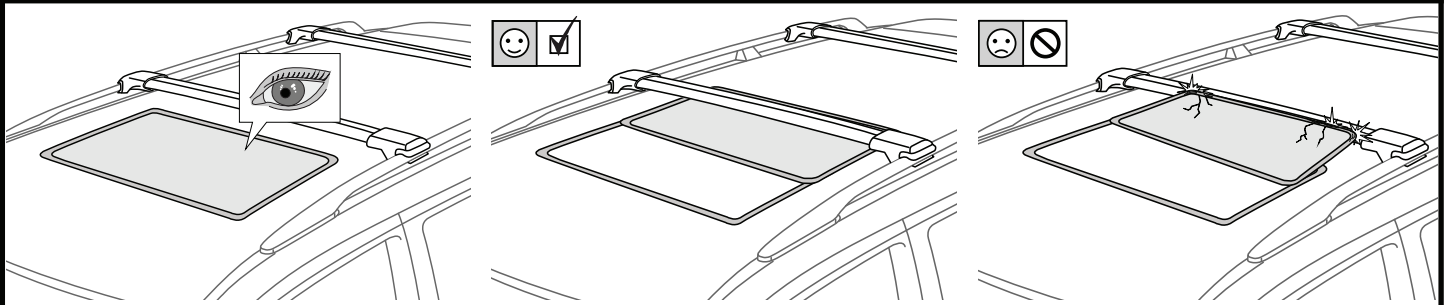
CONTENTS • INHALT • CONTENIDO • CONTENU • INNHOLD • CONTEÚDO • СОДЕРЖАНИЕ • CONTENUTO  
 ZAWARTOŚĆ • OBSAH • OBSAH • INHOUD • INNEHÅLL • INDHOLD • ЗМІСТ • SISÄLLYS

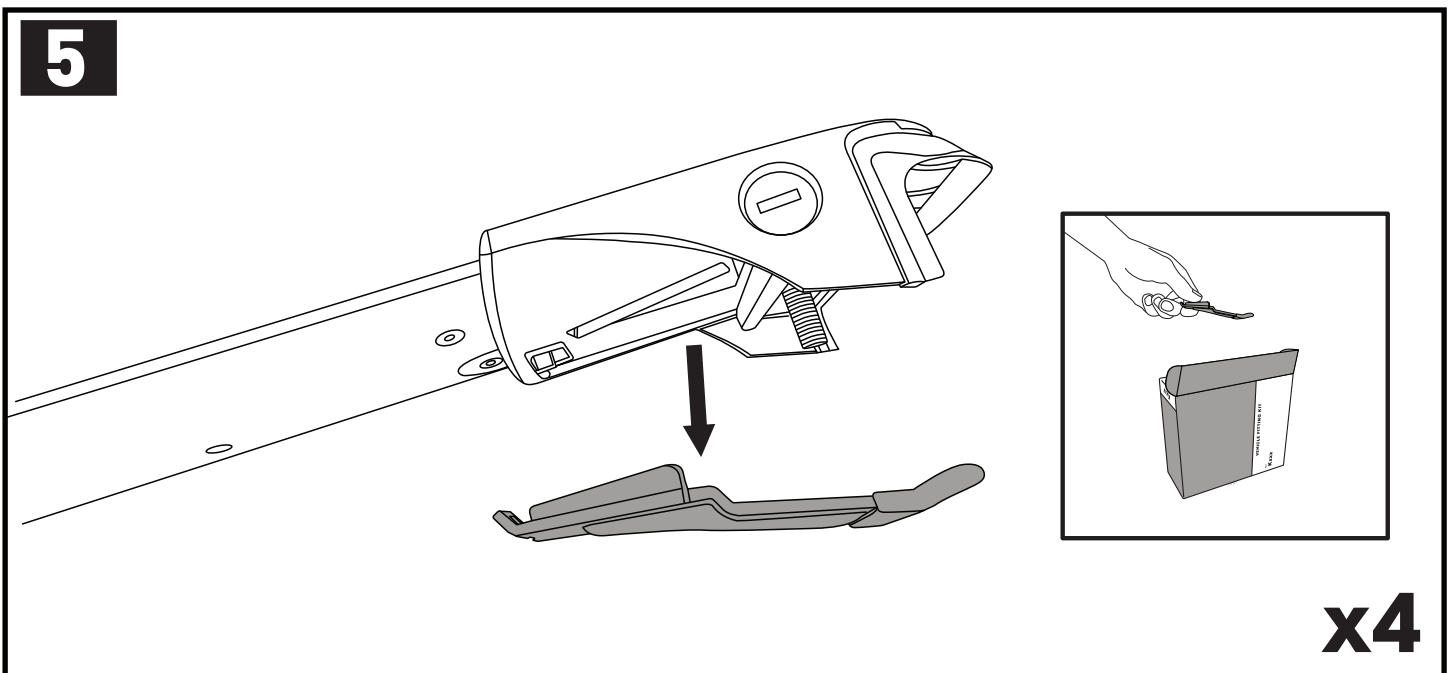
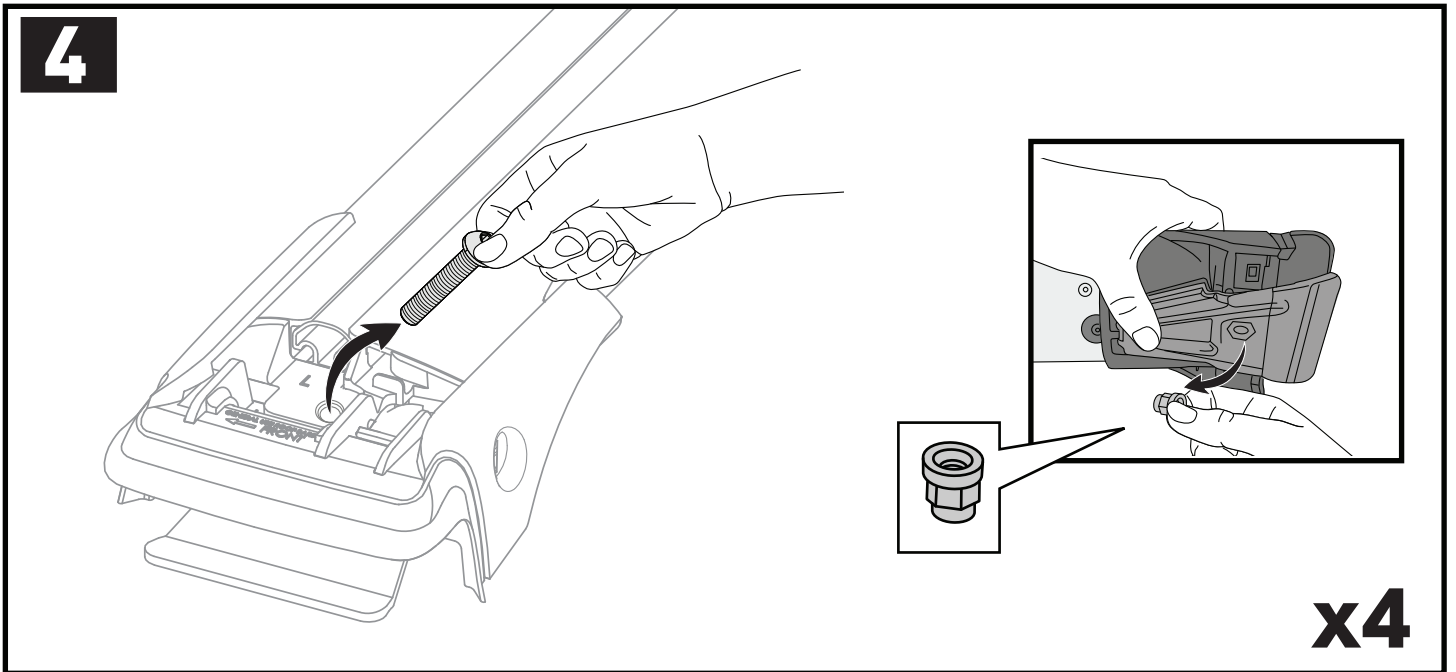
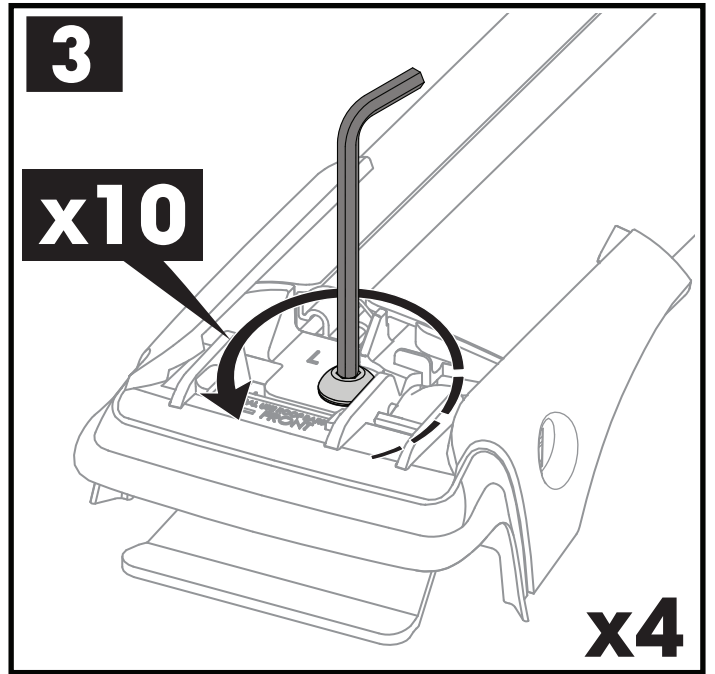
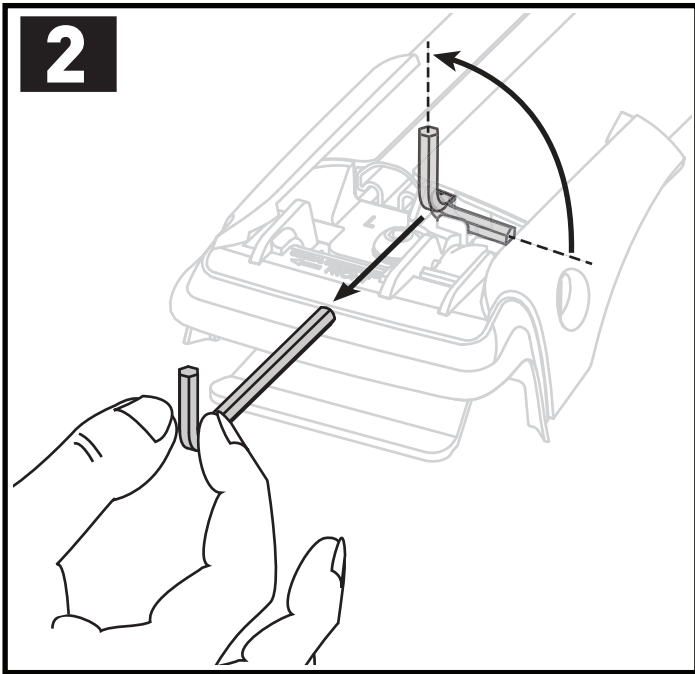


ATTENTION • ACHTUNG • ATENCIÓN • ATTENTION • OPPMERKSOMHET • ATENÇÃO • ВНИМАНИЕ • ATTENZIONE  
 UWAGA • UPOZORNĚNÍ • UPOZORNENIE • LET OP • UPPMÄRKSAMHET • OPMÆRKSOMHED • УВАГА • HUOMIO

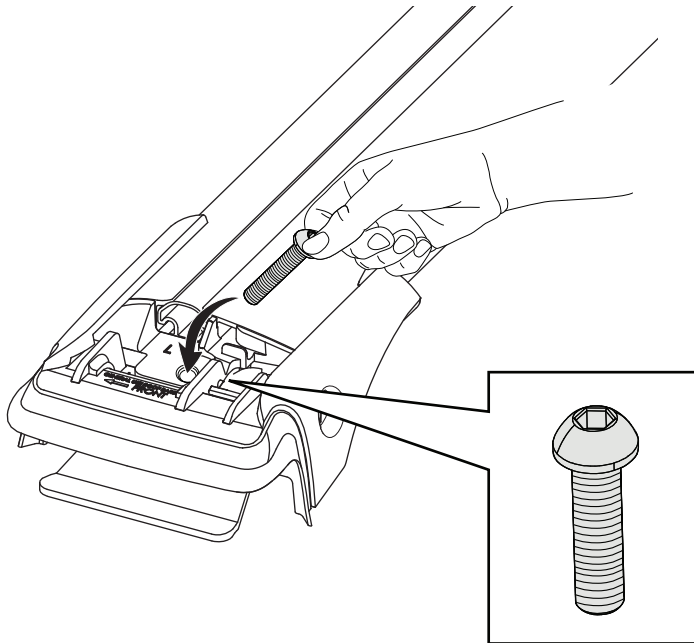
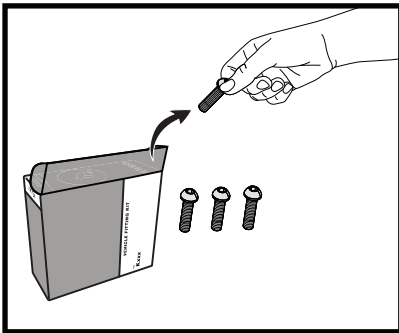


ATTENTION • ACHTUNG • ATENCIÓN • ATTENTION • OPPMERKSOMHET • ATENÇÃO • ВНИМАНИЕ • ATTENZIONE  
 UWAGA • UPOZORNĚNÍ • UPOZORNENIE • LET OP • UPPMÄRKSAMHET • OPMÆRKSOMHED • УВАГА • HUOMIO



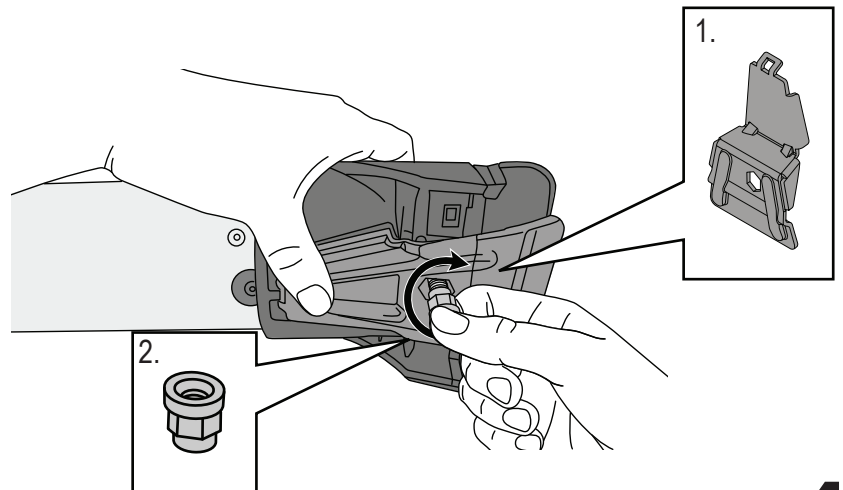
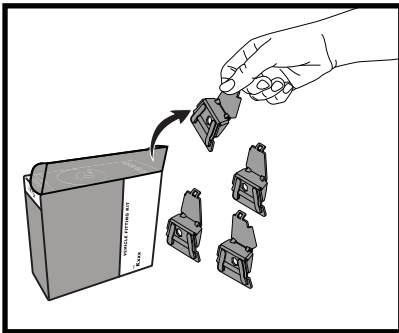


**6**



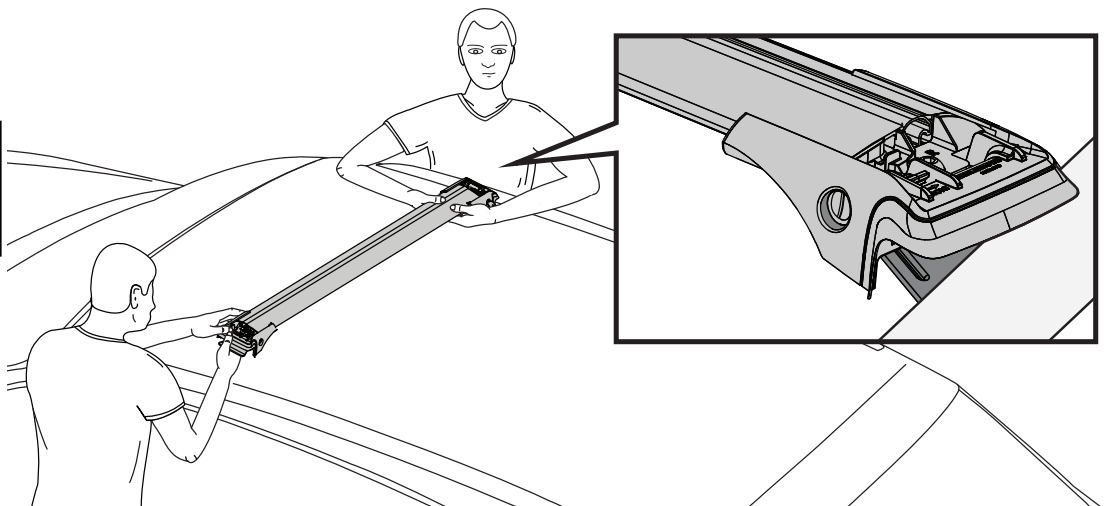
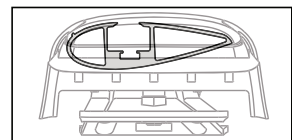
**x4**

**7**



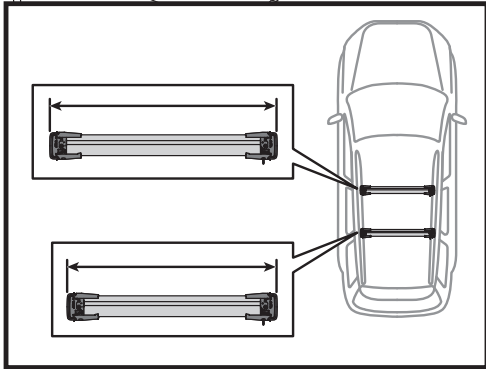
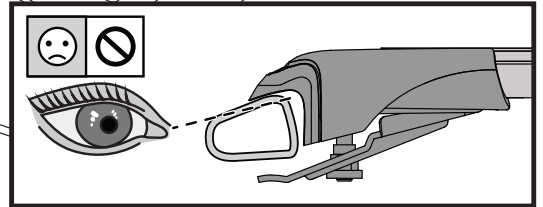
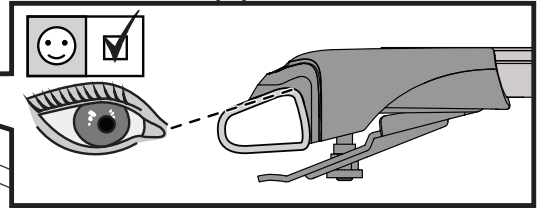
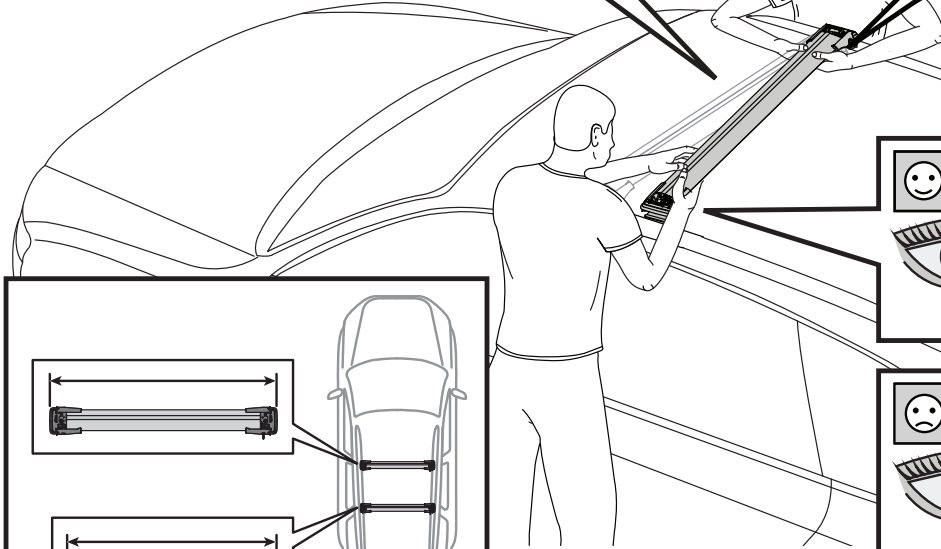
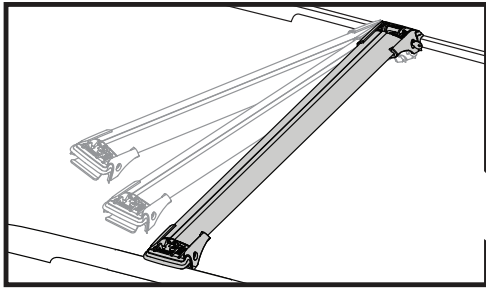
**x4**

**8**



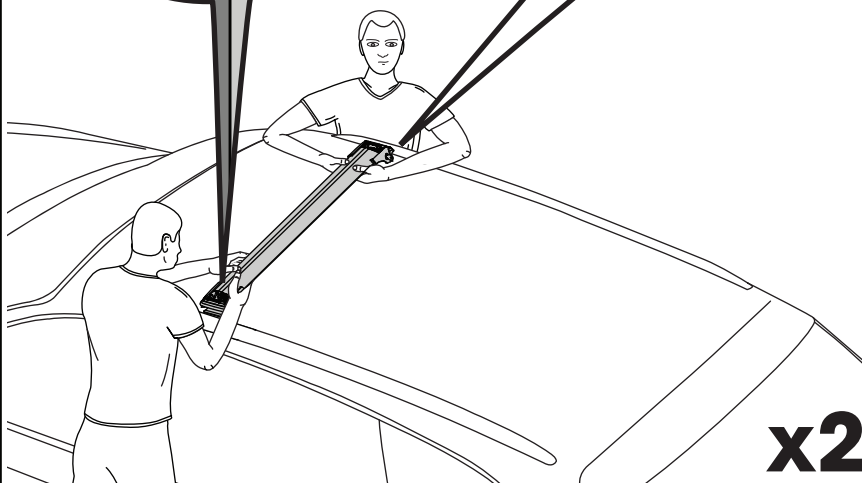
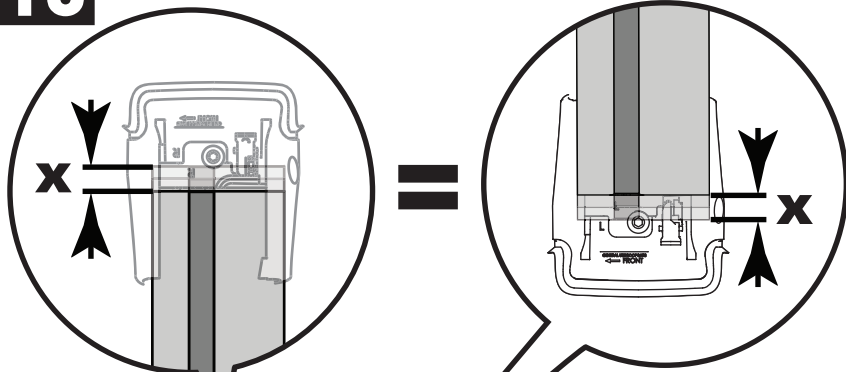
**x4**

9



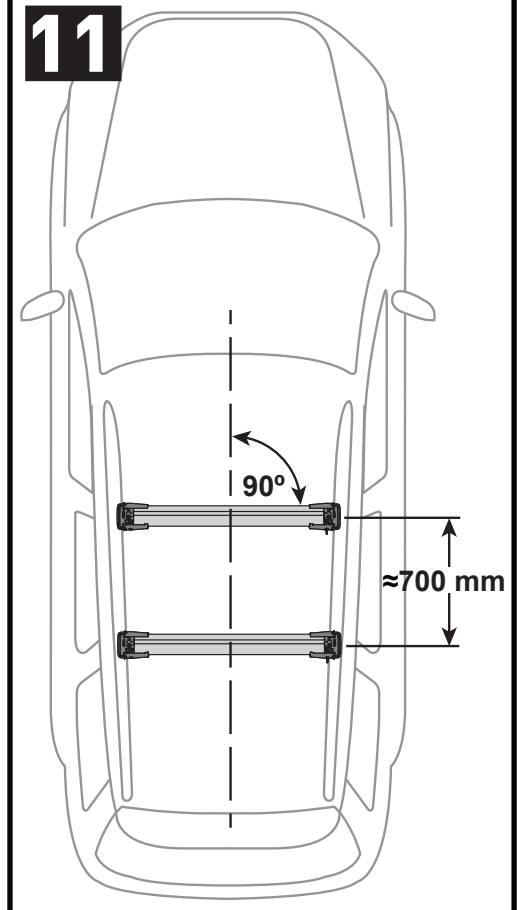
x2

10

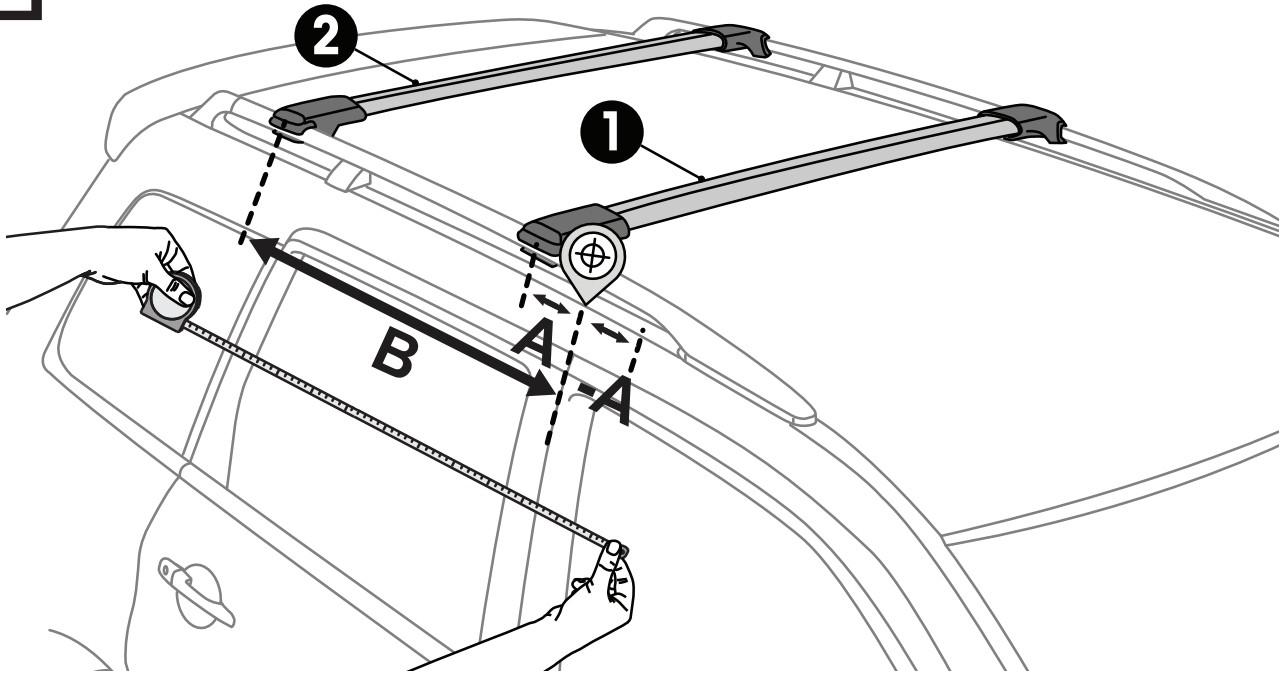




x2

11

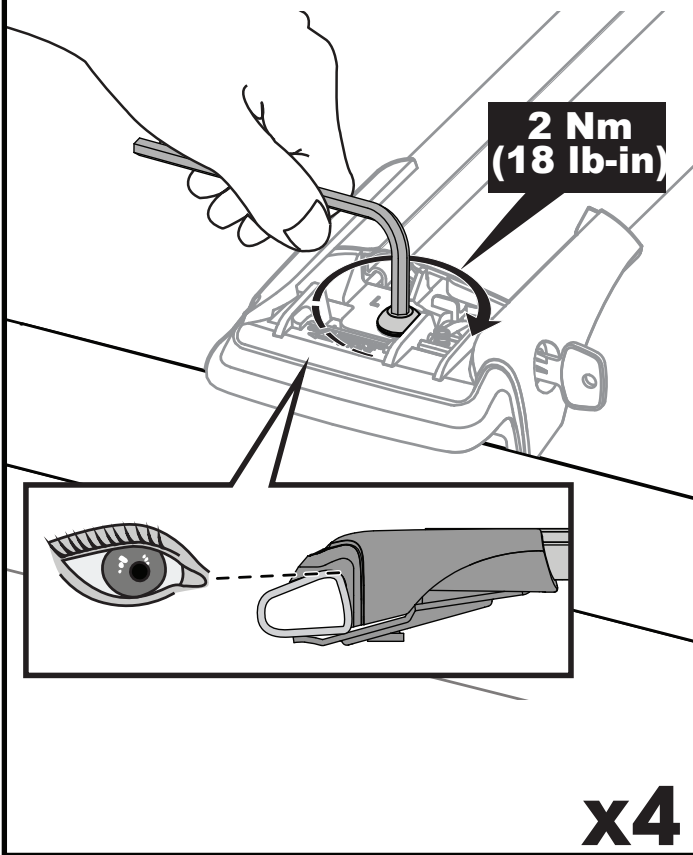


# 12

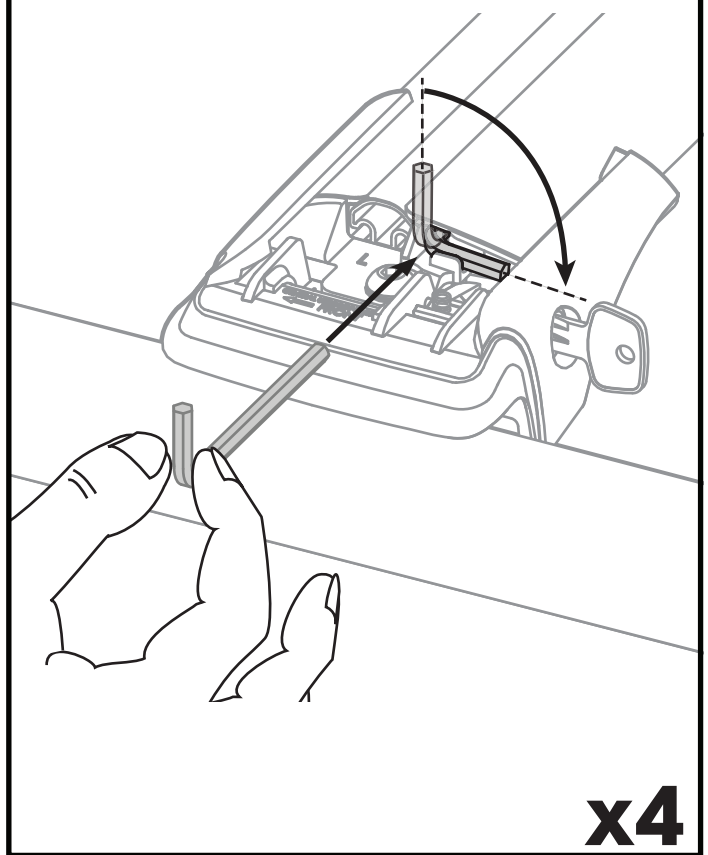


		1	2	A	B
Dacia Duster, 5dr SUV 18+	EU	X = 720 mm (28 3/8")	X = 690 mm (27 1/8")	A = 60 mm (2 3/8")	B = 810 mm (31 7/8")
Foton Sauvana, 5dr SUV 18+	AU	X = 900 mm (35 3/8")	X = 880 mm (34 5/8")	A = 160 mm (6 1/4")	B = 920 mm (36 1/4")
Holden Acadia, 5dr SUV Oct 18-20	AU, NZ	X = 810 mm (31 7/8")	X = 750 mm (29 1/2")	A = 435 mm (17 1/8")	B = 1210 mm (47 5/8")
Nissan Navara NP300 (D23) Dual Cab, 4dr Ute Jun 15-Apr 2021	AU, NZ	X = 810 mm (31 7/8")	X = 810 mm (31 7/8")	-A = 145 mm (5 3/4")	B = 445 mm (17 4/8")
Nissan Navara NP300 (D23), 4dr Ute 15-21	EU	X = 810 mm (31 7/8")	X = 810 mm (31 7/8")	-A = 145 mm (5 3/4")	B = 445 mm (17 4/8")
Nissan Navara (D23) Dual Cab, 4dr Ute 17-21	ZA	X = 810 mm (31 7/8")	X = 810 mm (31 7/8")	-A = 145 mm (5 3/4")	B = 445 mm (17 4/8")
Nissan Navara (D23) Dual Cab, 4dr Ute May 21+	AU, NZ	X = 810 mm (31 7/8")	X = 810 mm (31 7/8")	-A = 145 mm (5 3/4")	B = 445 mm (17 4/8")
Nissan Navara (D23), 4dr Ute 21+	EU	X = 810 mm (31 7/8")	X = 810 mm (31 7/8")	-A = 145 mm (5 3/4")	B = 445 mm (17 4/8")
Nissan Navara (D23) Dual Cab, 4dr Ute 21+	ZA	X = 810 mm (31 7/8")	X = 810 mm (31 7/8")	-A = 145 mm (5 3/4")	B = 445 mm (17 4/8")
SsangYong Musso, 4dr Ute 19+	AU	X = 895 mm (35 1/4")	X = 885 mm (34 7/8")	-A = 80 mm (3 1/8")	B = 550 mm (21 5/8")
SsangYong Rhino, 4dr Ute 19+	NZ	X = 895 mm (35 1/4")	X = 885 mm (34 7/8")	-A = 80 mm (3 1/8")	B = 550 mm (21 5/8")
Toyota FJ Cruiser, 5dr SUV 07+	EU	X = 800 mm (31 1/2")	X = 765 mm (30 1/8")	A = 240 mm (9 1/2")	B = 990 mm (39")
Toyota FJ Cruiser, 5dr SUV 07-13	CN	X = 800 mm (31 1/2")	X = 765 mm (30 1/8")	A = 240 mm (9 1/2")	B = 990 mm (39")
Toyota FJ Cruiser, 5dr SUV 11+	AU, NZ, ZA	X = 800 mm (31 1/2")	X = 765 mm (30 1/8")	A = 240 mm (9 1/2")	B = 990 mm (39")

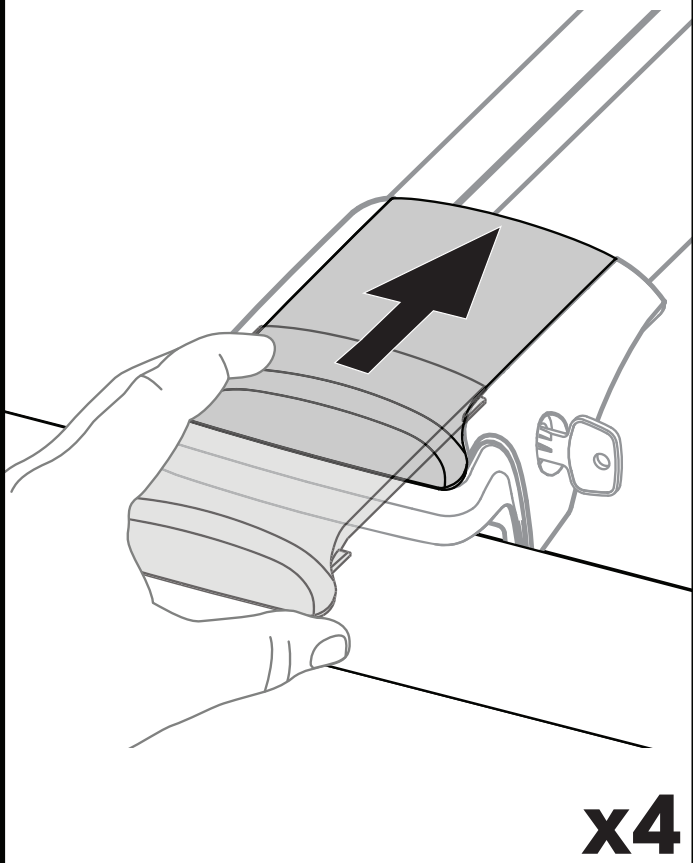
**13**



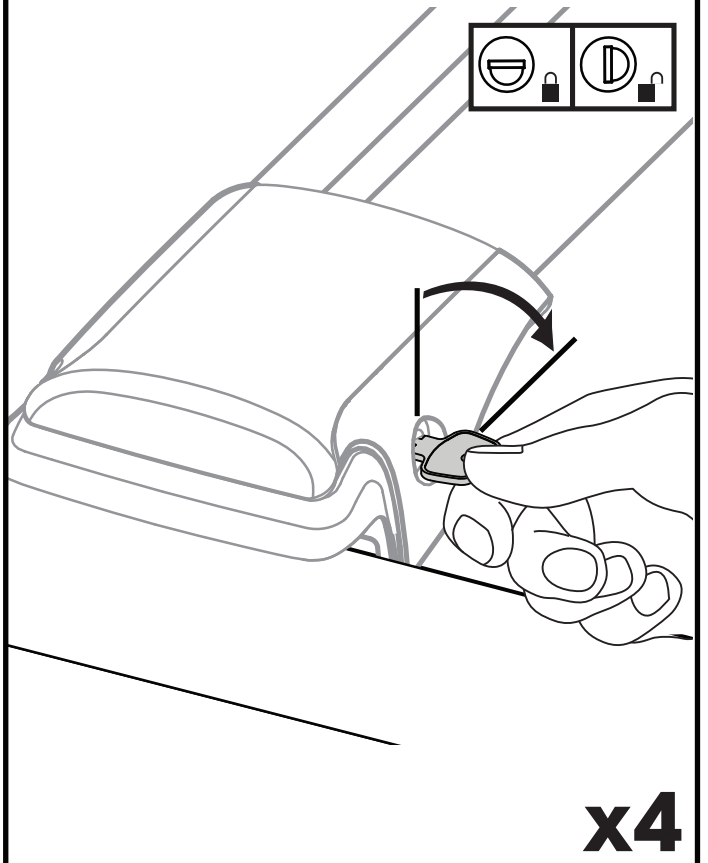
**14**



**15**

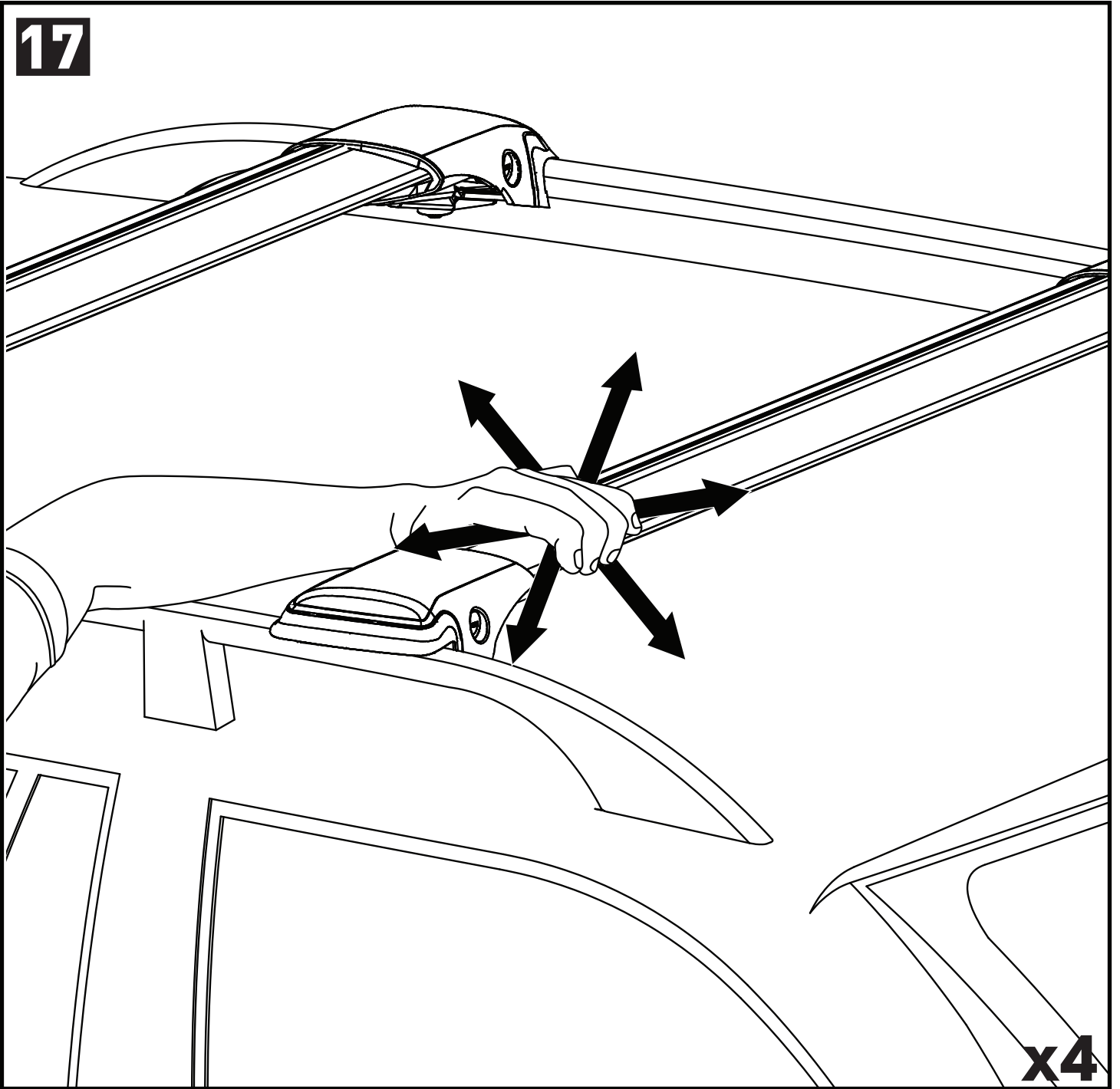


**16**

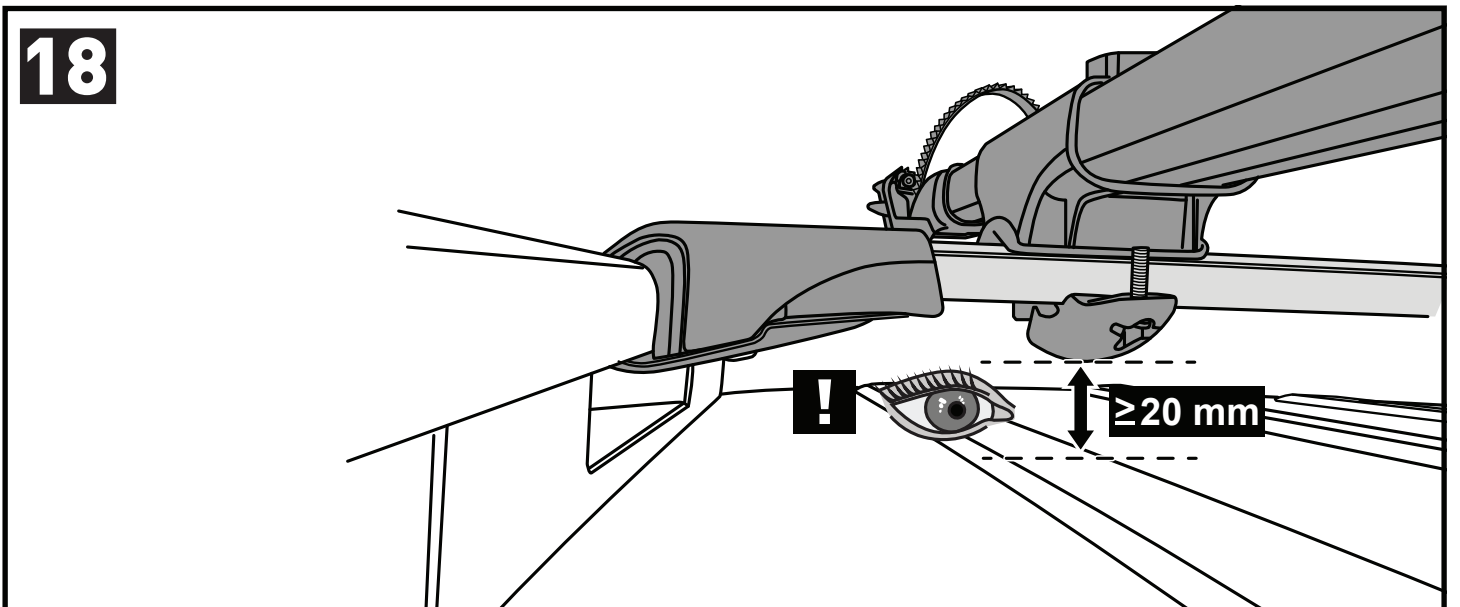




**17**

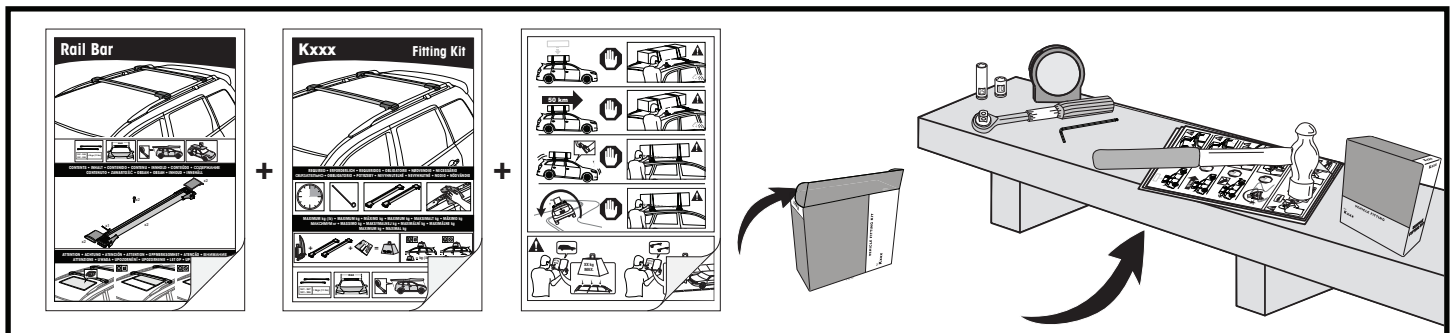
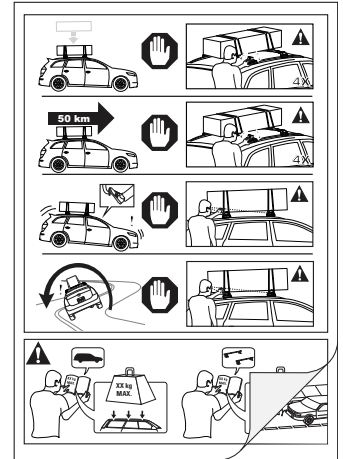


**18**



**ATTENTION • ACHTUNG • ATENCIÓN • ATTENTION • OPPMERKSOMHET • ATENÇÃO • ВНИМАНИЕ • ATTENZIONE  
 UWAGA • UPOZORNĚNÍ • UPOZORNENIE • LET OP • UPPMÄRKSAMHET • ОПМÆRКСОМНЕТ • УБАГА • HUOMIO**

- EN** Please read safety and warranty booklet included with this product prior to use. For more information visit your local dealer.
- DE** Bitte lesen und beachten Sie die beiliegende Montageanleitung, Sicherheitshinweise und Garantiebedingungen bevor Sie das Produkt montieren/benutzen. Für weitere Informationen kontaktieren Sie bitte Ihnen Händler.
- ES** Por favor, lea folleto de seguridad y garantía que se incluye con este producto antes de su uso . Para obtener más información, visite a su distribuidor local.
- FR** Veuillez lire attentivement le manuel de sécurité et de garantie avant utilisation. Pour plus d'informations, visitez votre concessionnaire local.
- NO** Vennligst les hefte om sikkerhet og garanti som er vedlagt dette produkt før det tas i bruk. For mer informasjon ta kontakt med din forhandler.
- PT** Por favor leia o manual de segurança e garantia incluído, antes de utilizar o produto. Para mais informações visite o seu revendedor local.
- RU** Пожалуйста, ознакомьтесь с инструкцией перед тем, как использовать товар. Для получения более подробной информации обратитесь к местному дилеру.
- IT** Si prega di leggere il libretto di sicurezza e garanzia incluso nel prodotto prima dell'uso. Per maggiori informazioni visita il rivenditore locale.
- PL** Proszę zapoznać się z warunkami gwarancji i bezpieczeństwa przed użyciem produktu. W celu uzyskania dodatkowych informacji proszę kontaktować się z najbliższym autoryzowanym punktem sprzedaży.
- CS** Před použitím si prosím přečtete přiložené informace o bezpečnosti a záručních podmínkách. Pro více informací navštivte nejbližšího dealera.
- SK** Pred použitím si prosím prečítajte priložené informácie o bezpečnosti a záručných podmienkach. Pre viac informácií navštívte najbližšieho diera.
- NL** A.U.B. bijgesloten garantie- en veiligheidsinstructies grondig lezen voor gebruik van dit product. Voor meer informatie graag contact opnemen met uw dealer.
- SV** Var snäll och läs igenom säkerhets- och garantihäftet som medföljer produkten före användning. För mer information besök din lokala återförsäljare.
- DK** Læs venligst sikkerheds- og garantibogsholderen, der følger med dette produkt, inden brug. For mere information besøg din lokale forhandler.
- UA** Будь ласка, ознайомтеся з брошурою безпеки та гарантії, включені до цього продукту перед використанням. Для отримання додаткової інформації відвідайте місцевого дилера.
- FI** Lue tämän tuotteen mukana toimitetut turvallisuus- ja takuu huoltopalvelut ennen käyttöä. Lisätietoja saat paikalliselta jälleenmyyjältä.



**ALL CONTENT SUBJECT TO YAKIMA AUSTRALIA PTY LTD COPYRIGHT © 2018**

Yakima Australia Pty Ltd  
 17 Hinkler Court, Brendale  
 QLD 4500, Australia  
 1800 143 548  
[www.prorack.com.au](http://www.prorack.com.au)  
[www.yakima.com.au](http://www.yakima.com.au)

Yakima Products, Inc.  
 4101 Kruse Way  
 Lake Oswego, OR. 97035 USA  
 888 925 4621  
[www.yakima.com](http://www.yakima.com)

WORKS WITH:

